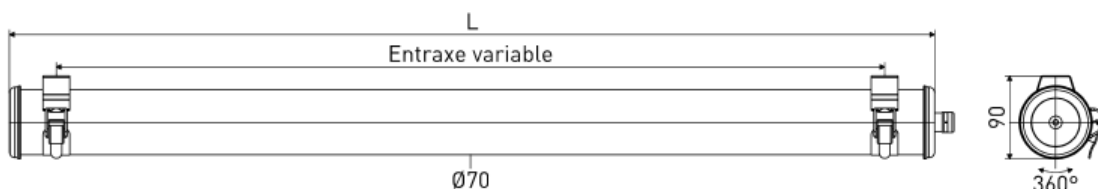
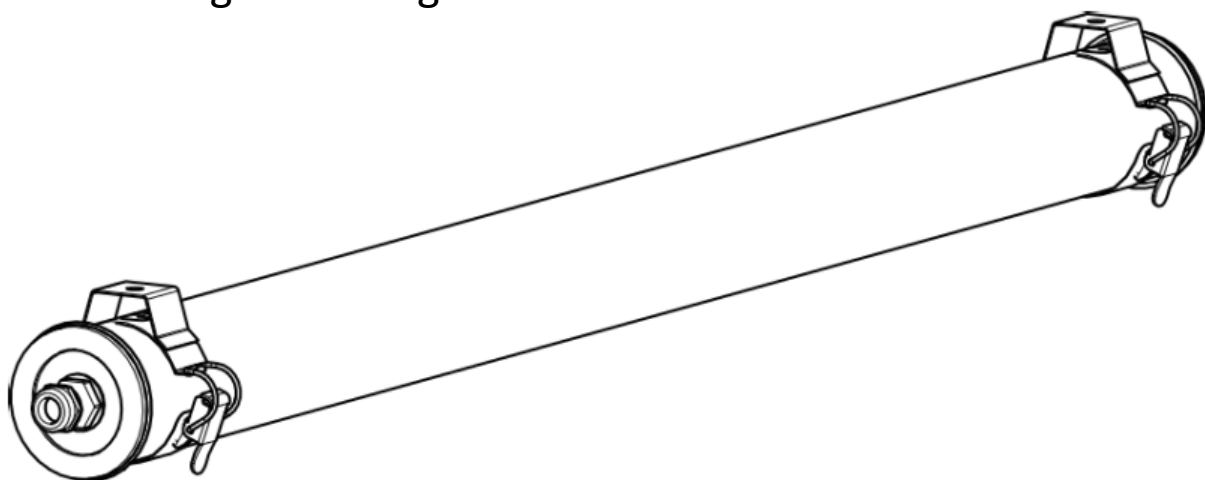


# SCOREL

Notice de montage  
 Mounting instruction  
 Montageanleitung



**Sammode**



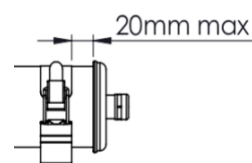
Risque de choc électrique  
 Risk of electric shock

Ne pas ouvrir sous tension  
 Do not open under load  
 Nicht unter Spannung öffnen



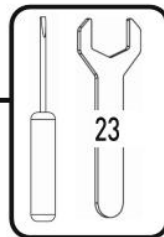
**2A max sur la ligne traversante**  
**2A max on the through wiring**

SI option :



	SI option ( sensor )					
	Ø (mm)	L (mm)	Entraxe max (mm)	L (mm)	Entraxe max (mm)	Poids (kg)
SCOREL	70	715	635	800	720	1,3
SCOREL	70	995	915	1080	1000	2
SCOREL	70	1275	1195	1360	1280	2,7
SCOREL	70	1560	1480	1645	1565	3,5

# Installation & raccordement / Wiring / Verkabelung



- 
- 
- 
- 
- 
- 
- 
- 
- 
-

# Maintenance

Maintenance / Wartung

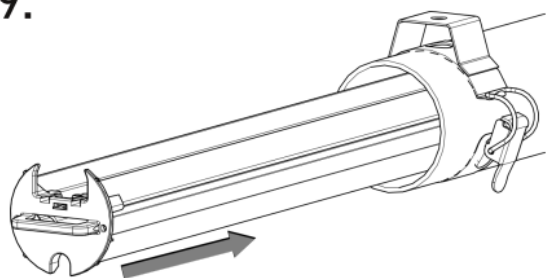
5



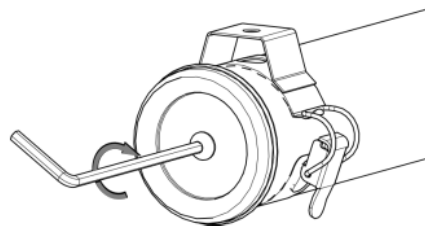
Ne pas ouvrir sous tension  
Do not open when energized  
Nicht unter Spannung öffnen

- 
- 
- 
- 
- 
- 
- 
-

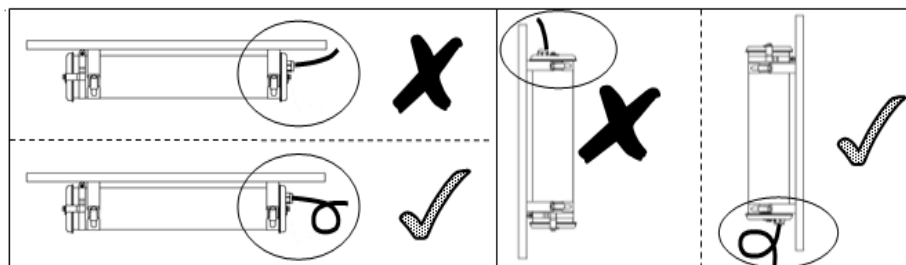
9.



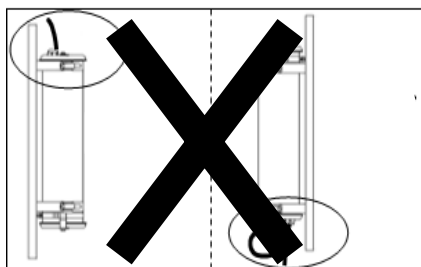
10.



## 1. Position & câble



## 2. Option TR



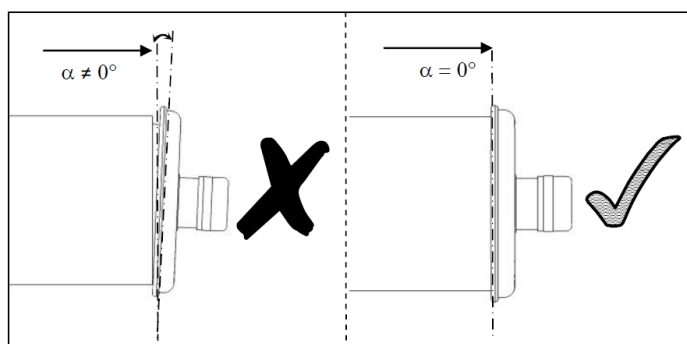
### Option TR :

Usage horizontale uniquement

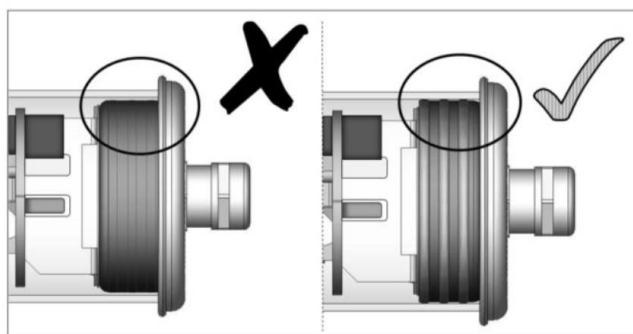
### TR Option :

Horizontal usage only

## 3. Flasques / End caps / Endkappen



## 4. Joint d'étanchéité / Gasket / Dichtung



## Warning :

- La source lumineuse contenue dans ce luminaire ne doit être remplacée que par le fabricant ou son agent de maintenance ou une personne de qualification équivalente.
- The light source contained in this luminaire shall only be replaced by the manufacturer or his service agent or a similar qualified person.
- Die Lichtquelle dieser Leuchte darf nur vom Hersteller oder ihm Servicetechniker oder einer vergleichbar qualifizierten Person ersetzt werden

