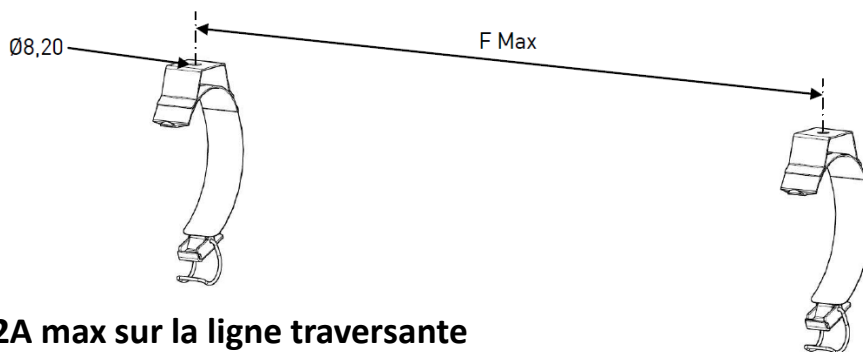
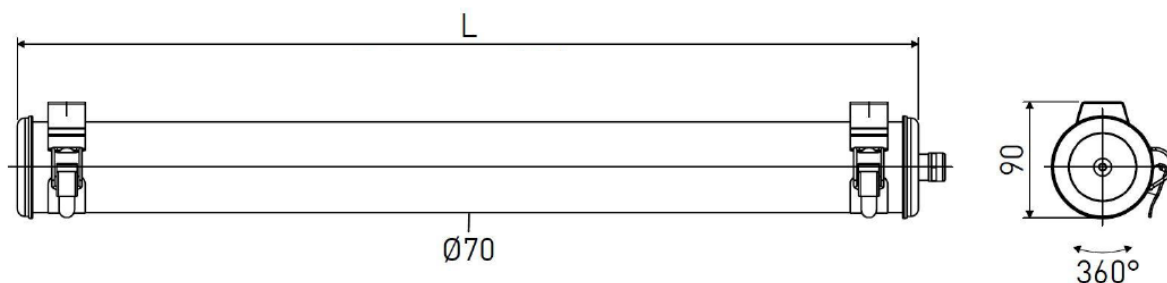
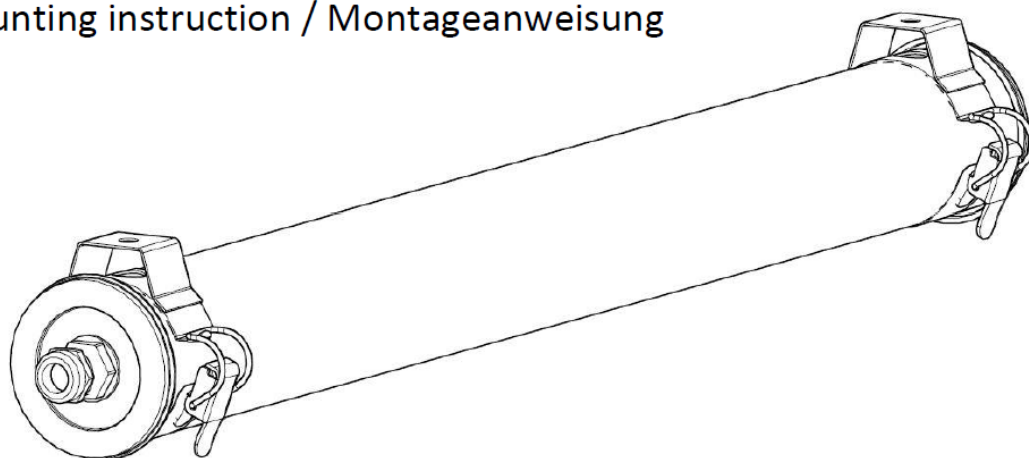




ELGAR 70 LED

Notice de montage

Mounting instruction / Montageanweisung



2A max sur la ligne traversante
2A max on the through wiring

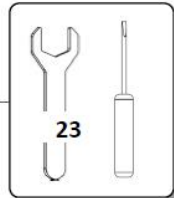
Risque de choc électrique
Risk of electric shock

Ne pas ouvrir sous tension
Do not open under load
Nicht unter Spannung öffnen

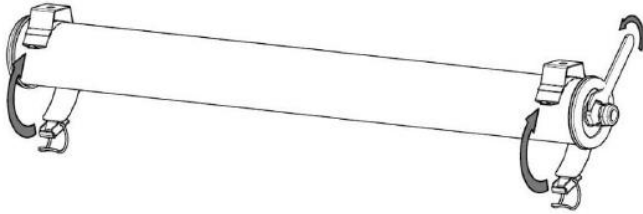


F max (mm)	L (mm)	Poids (kg)
640	695	1,9
940	995	2,7
1240	1295	3,5
1540	1595	4,3

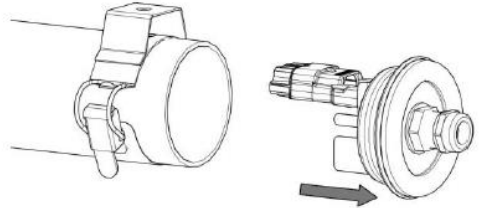
Installation & raccordement / Wiring / Verkabelung



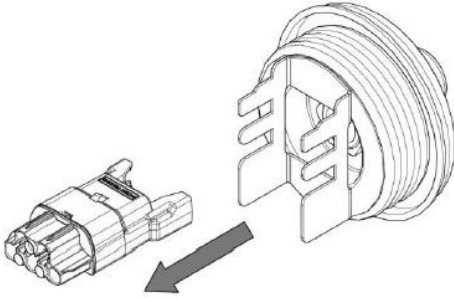
1.



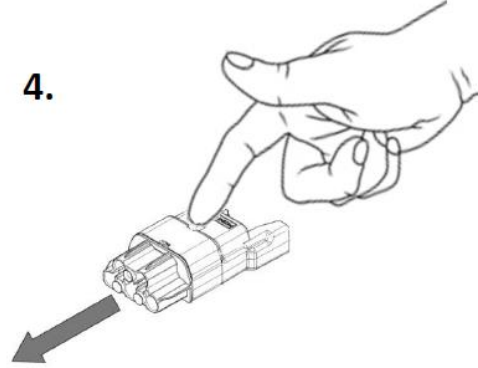
2.



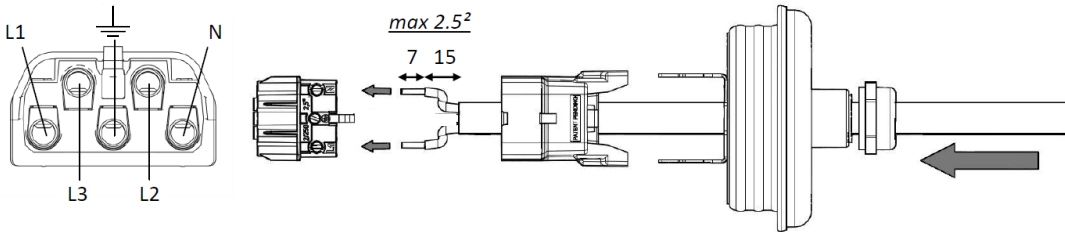
3.



4.

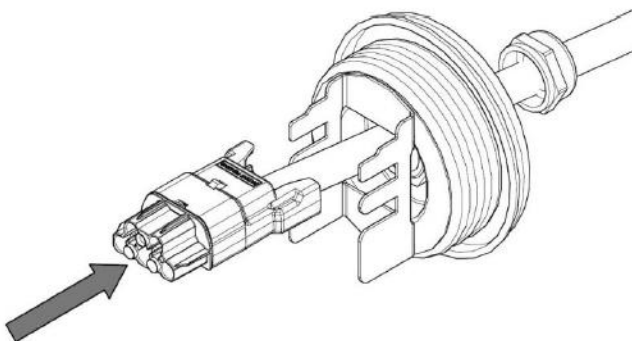


5.

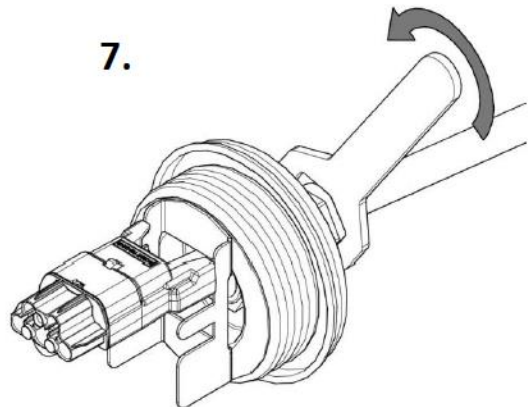


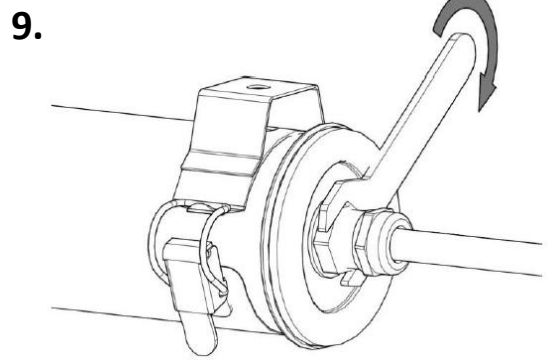
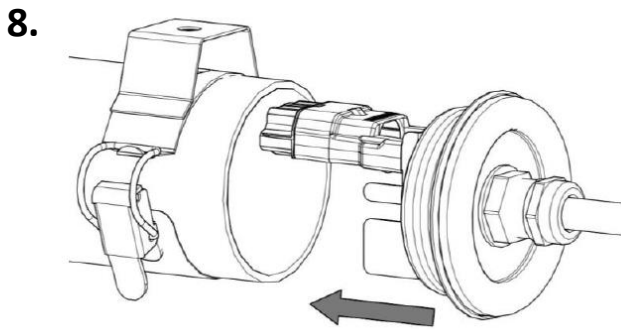
	L1	N	L2	L3
Class II	L	N		
DALI (RD)	L	N	DA+	DA-
RS/RC	L	N	L'	

6.

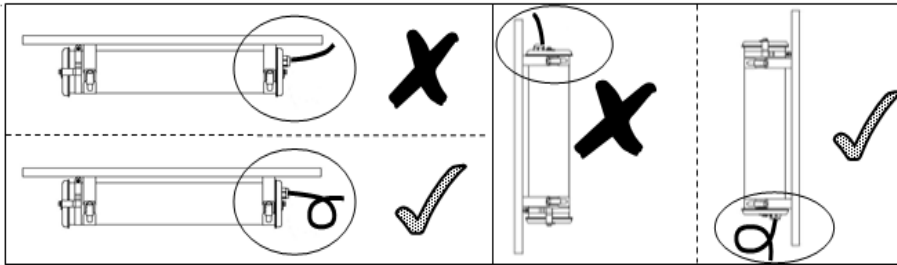


7.





1. Position & câble



2. Option TR

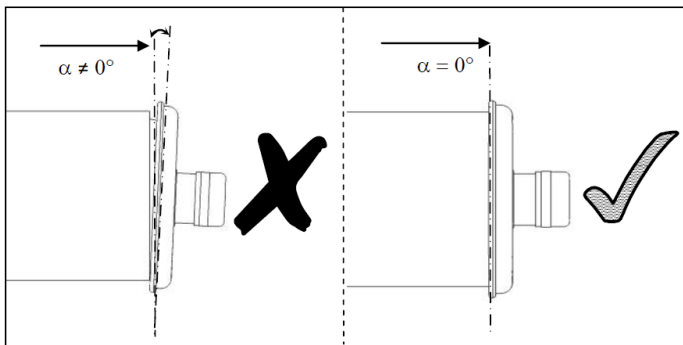
Option TR :

Usage intérieur uniquement

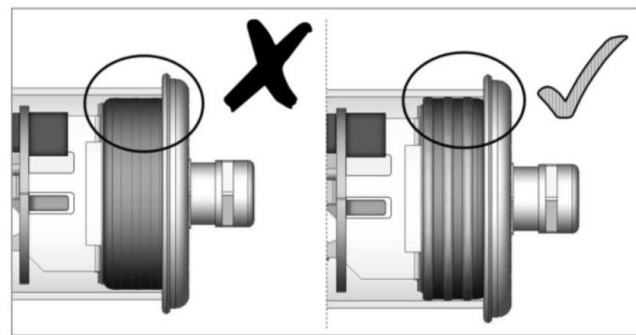
TR Option :

Indoor usage only

3. Flasques / End caps / Endkappen



4. Joint d'étanchéité / Gasket / Dichtung



Warning :

- La source lumineuse contenue dans ce luminaire ne doit être remplacée que par le fabricant ou son agent de maintenance ou une personne de qualification équivalente.
- The light source contained in this luminaire shall only be replaced by the manufacturer or his service agent or a similar qualified person.
- Die Lichtquelle dieser Leuchte darf nur vom Hersteller oder ihm Servicetechniker oder einer vergleichbar qualifizierten Person ersetzt werden

