



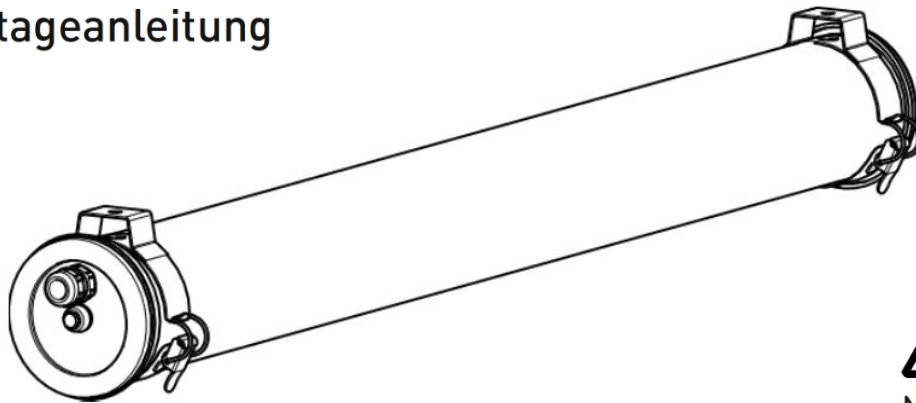
Sammode
Éclairage technique depuis 1927

BRUEGHEL 100/133

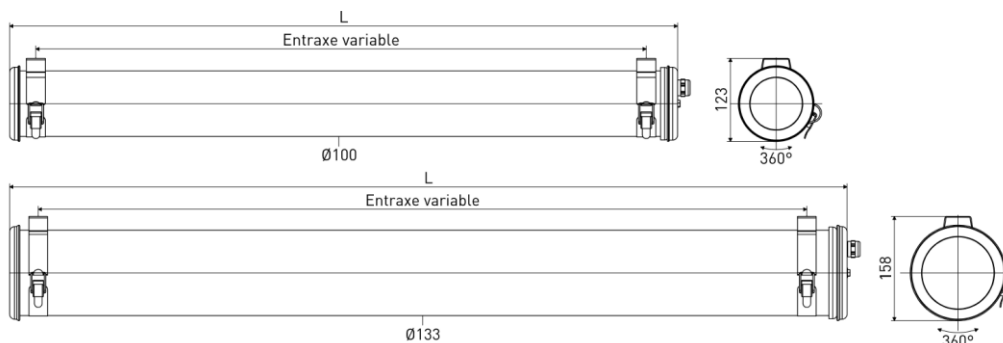
Notice de montage

Mounting instruction

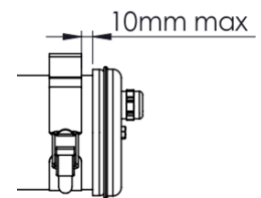
Montageanleitung



Ne pas ouvrir sous tension
Do not open when energized
Nicht unter Spannung öffnen

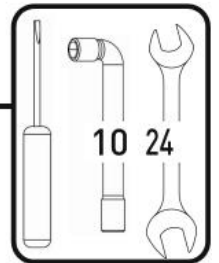


SI option :

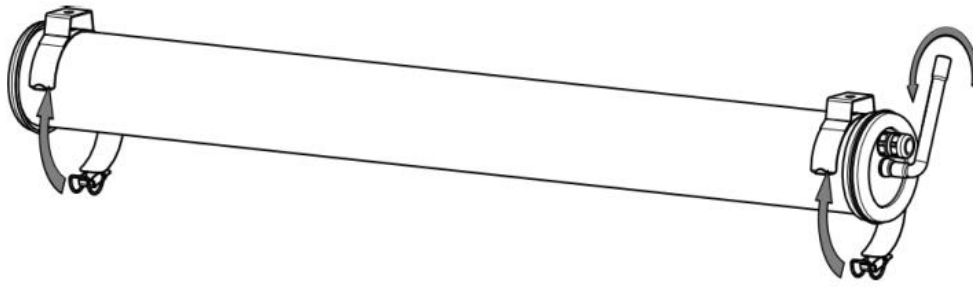


	Ø (mm)	L (mm)	Entraxe max (mm)	SI option (sensor)		Poids (kg)
				L (mm)	Entraxe max (mm)	
BRUEGHEL	100	1018	923	1103	1008	2,8
BRUEGHEL	100	1318	1223	1403	1308	3,3
BRUEGHEL	100	1618	1523	1703	1608	4,1
BRUEGHEL	133	995	900	1080	985	3,9
BRUEGHEL	133	1295	1200	1380	1285	4,9
BRUEGHEL	133	1595	1500	1680	1585	5,5

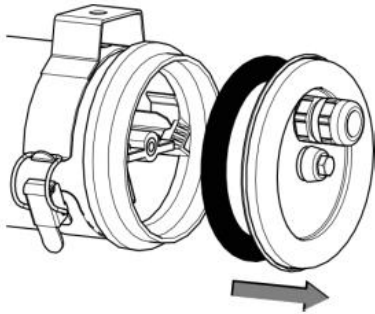
Installation & raccordement / Wiring / Verkabelung



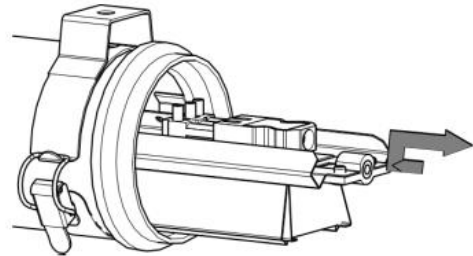
1.



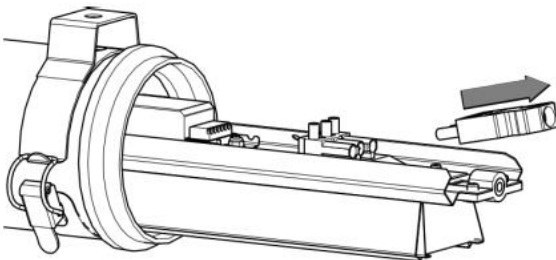
2.



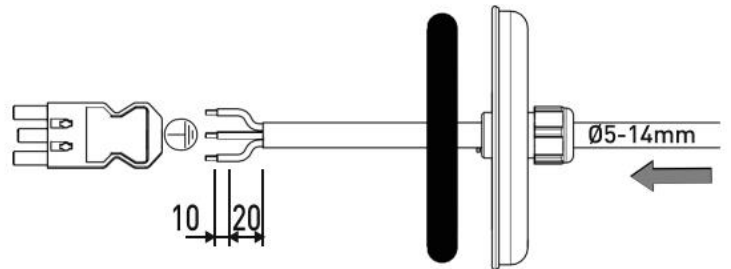
3.



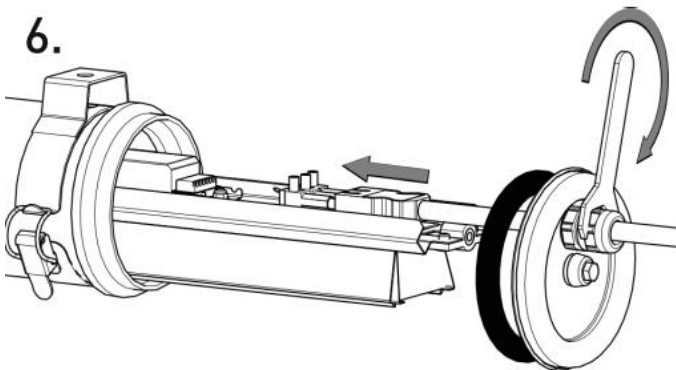
4.



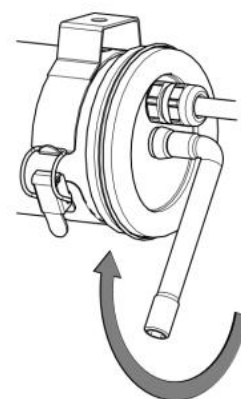
5.



6.

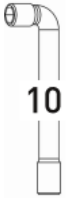


7.

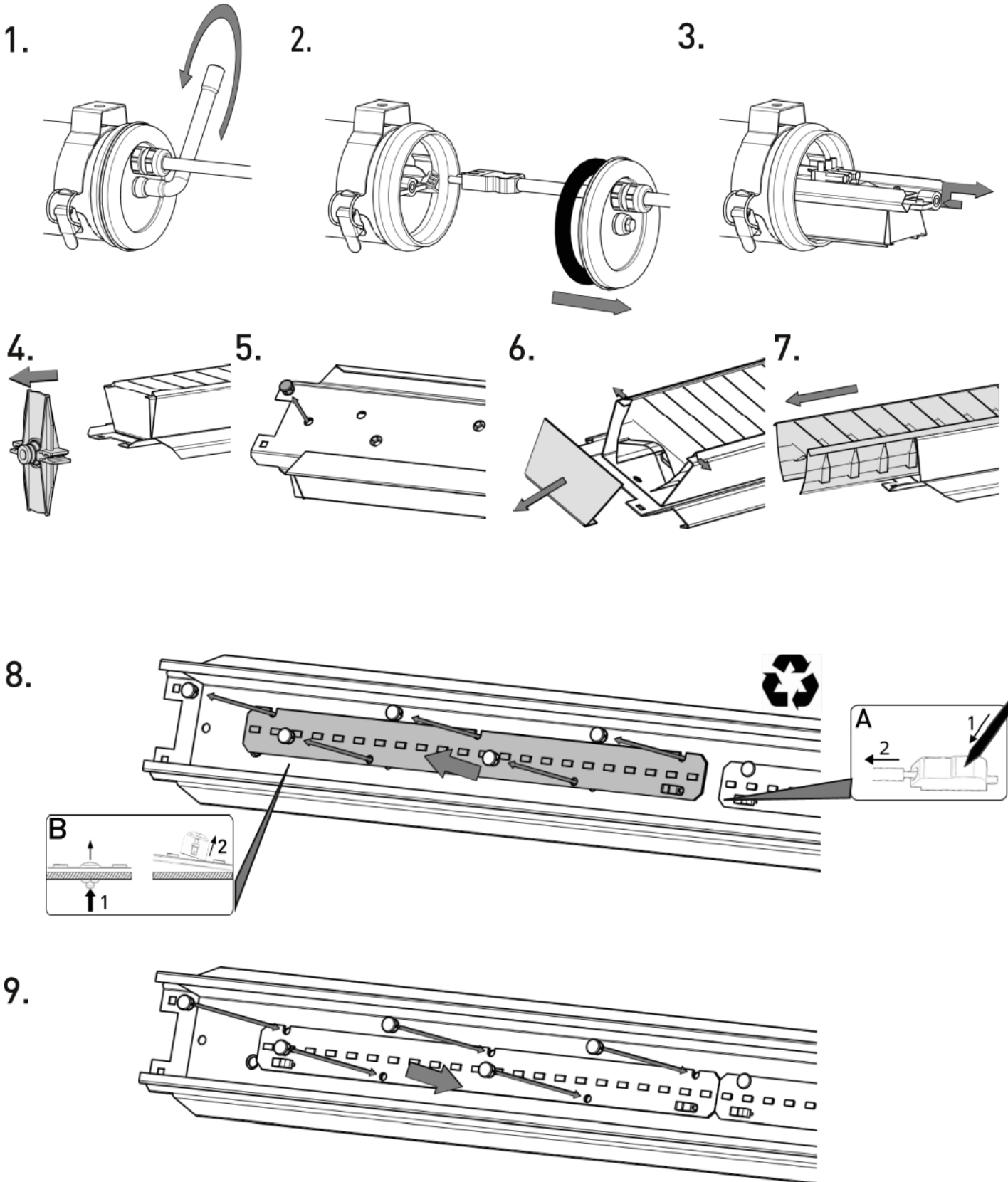


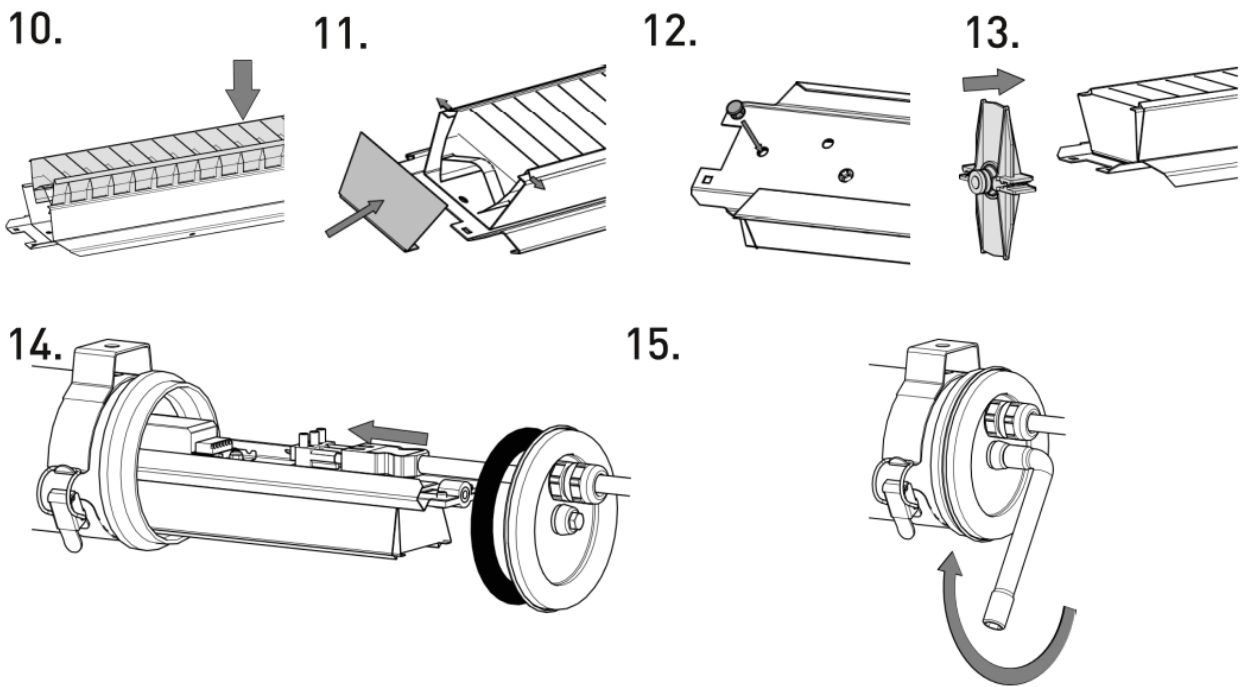
Maintenance

Maintenance / Wartung

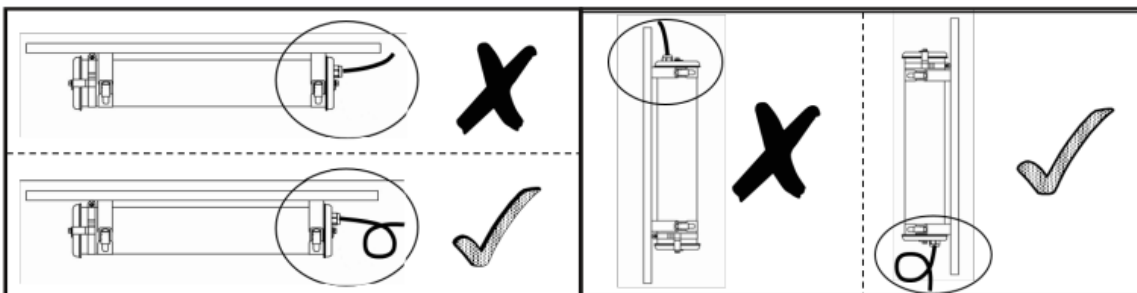


Ne pas ouvrir sous tension
Do not open when energized
Nicht unter Spannung öffnen

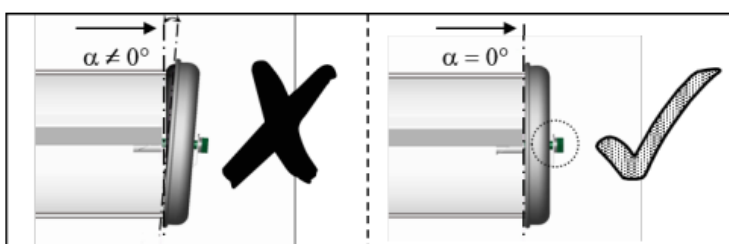




1. Position & câble / Position & cable / Position & Kabel



2. Flasques / End caps / Endkappen



3. Vis centrale / Central screw / Zentrale Schraube

