



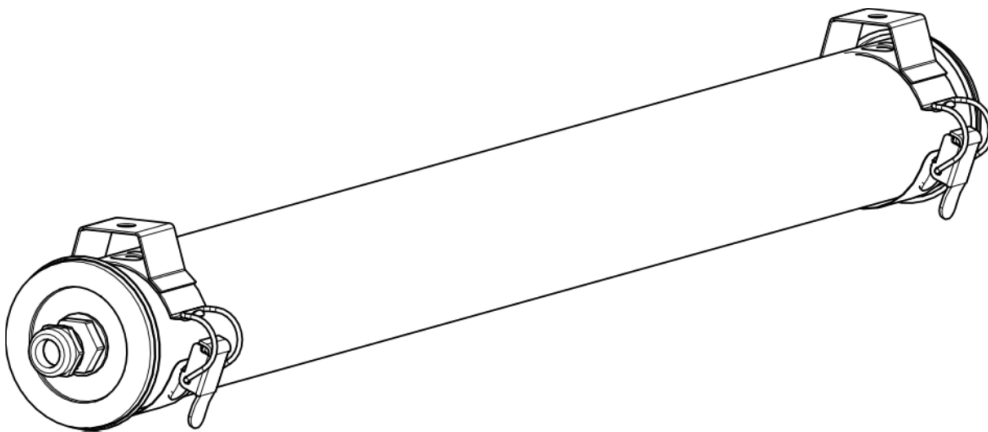
Sammode
Éclairage technique depuis 1927

TURNER 70

Notice de montage

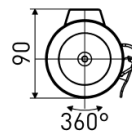
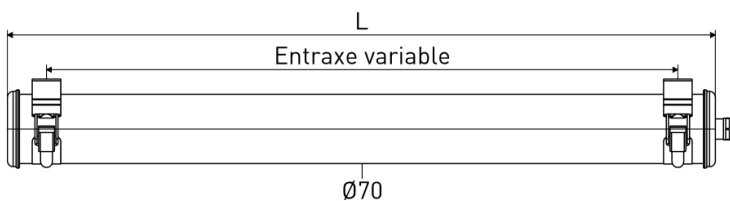
Mounting instruction

Montageanleitung

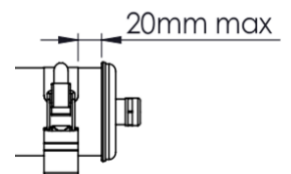


Risque de choc électrique
Risk of electric shock

Ne pas ouvrir sous tension
Do not open under load
Nicht unter Spannung öffnen



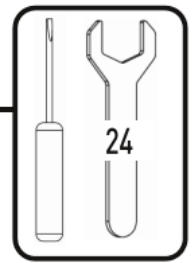
SI option :



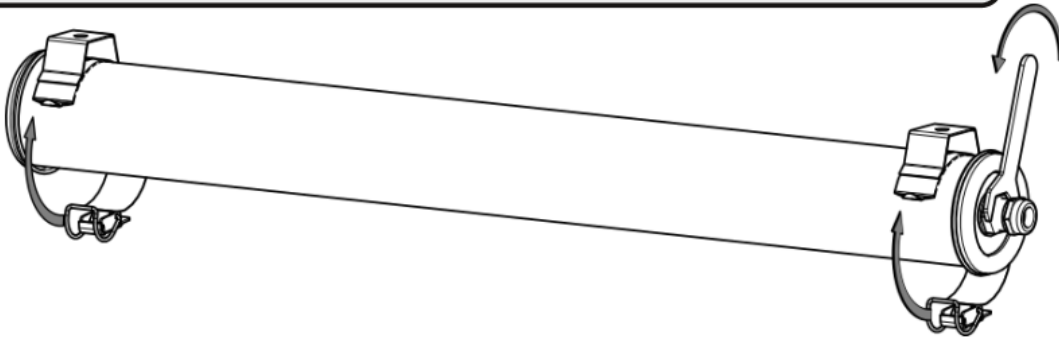
2A max sur la ligne traversante
2A max on the through wiring

			SI option (sensor)		Poids (kg)	
	Ø (mm)	L (mm)	Entraxe max (mm)	L (mm)		Entraxe max (mm)
TURNER	70	575	495	660	580	1
TURNER	70	715	635	800	720	1,3
TURNER	70	995	915	1080	1000	1,7
TURNER	70	1275	1195	1360	1280	2,3
TURNER	70	1560	1480	1645	1565	3
TURNER	70	1840	1760	1925	1845	3,7

Installation & raccordement / Wiring / Verkabelung



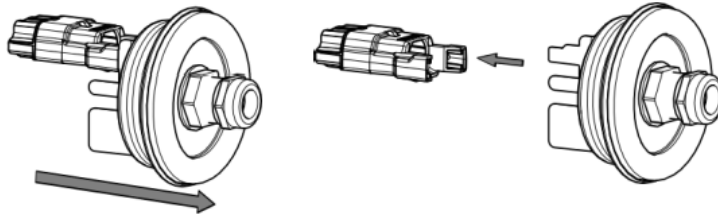
1.



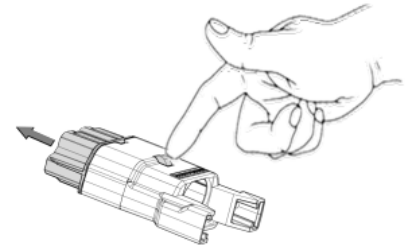
2.



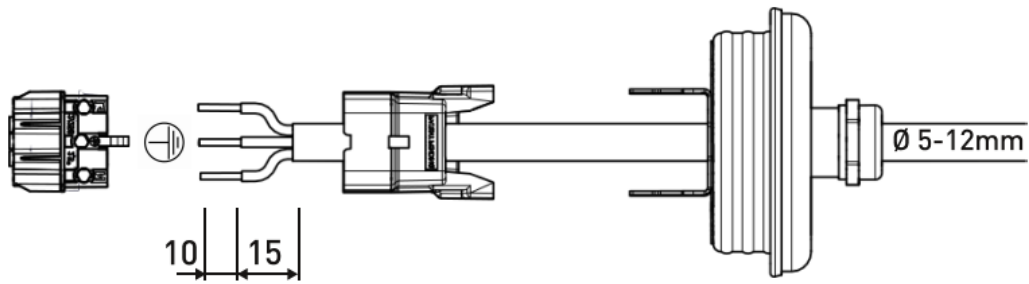
3.



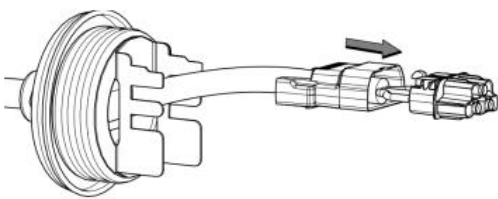
4.



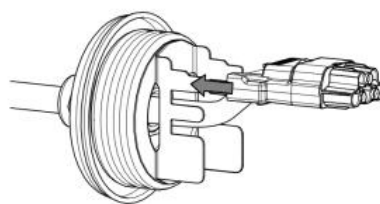
5.



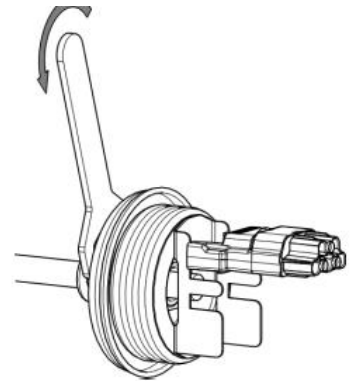
6.



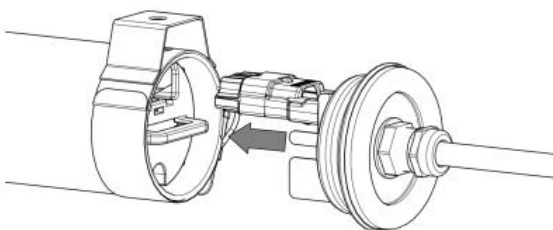
7.



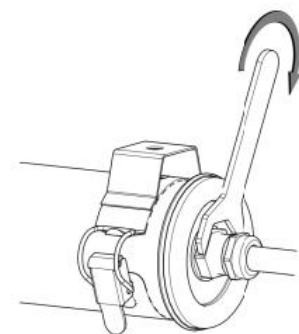
8.



9.

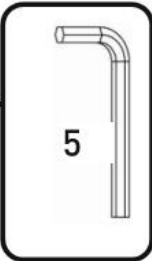


10.



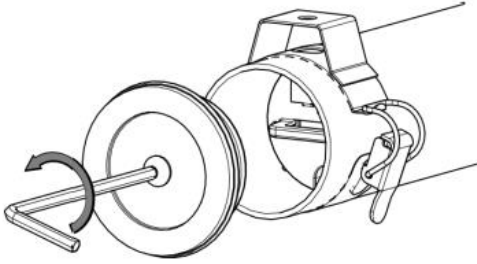
Maintenance

Maintenance / Wartung

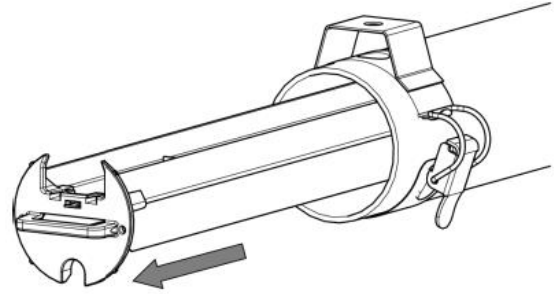


Ne pas ouvrir sous tension
Do not open when energized
Nicht unter Spannung öffnen

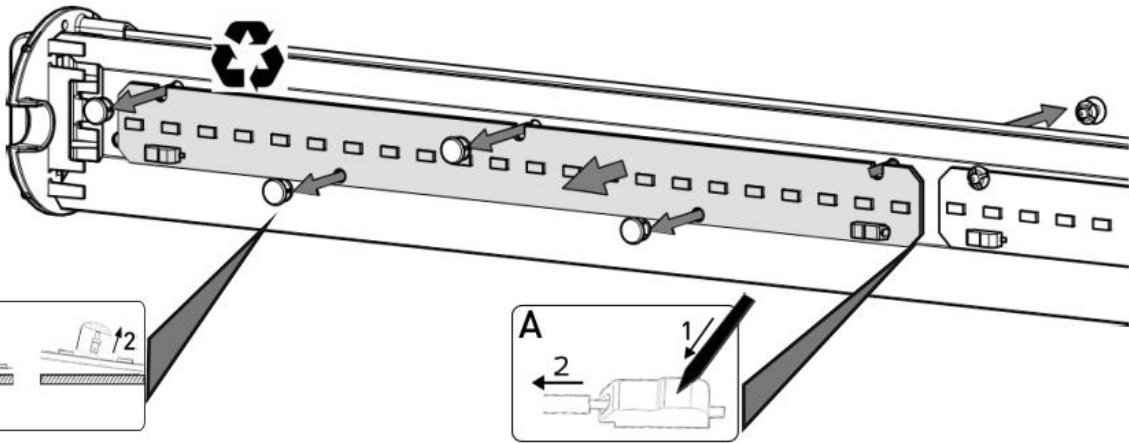
1.



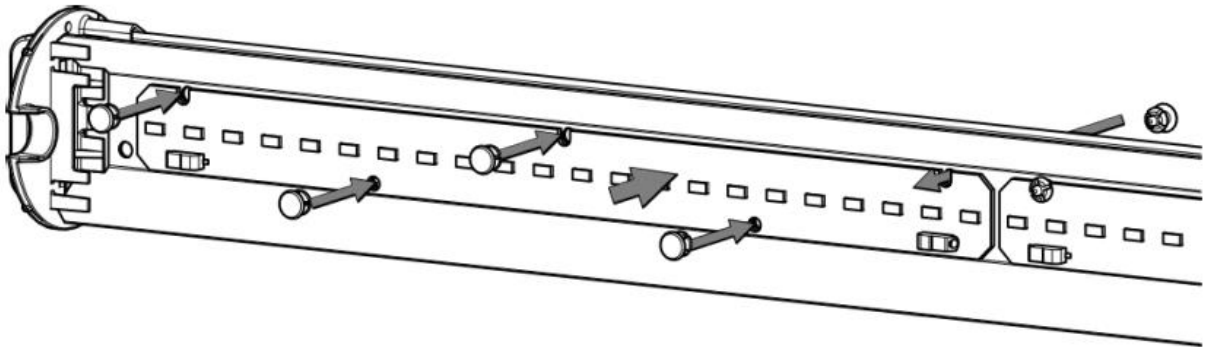
2.



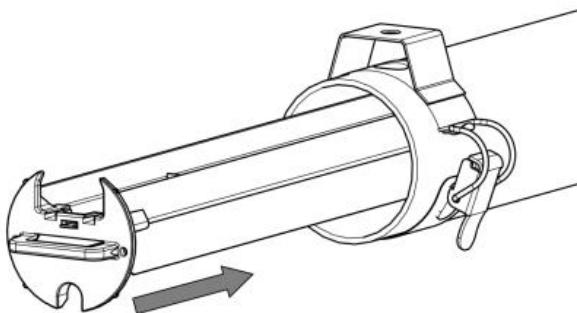
3.



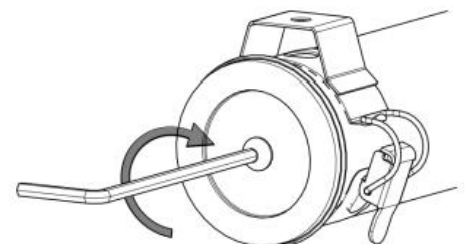
4.



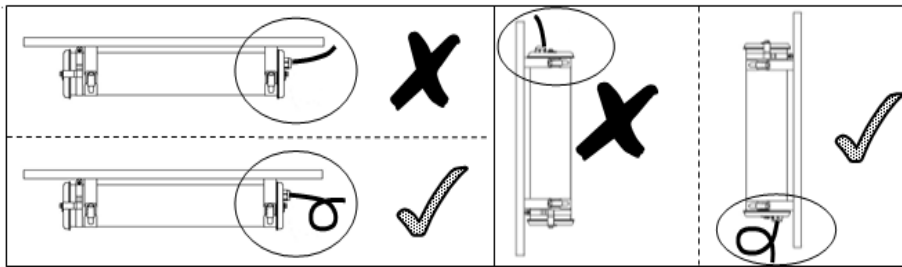
5.



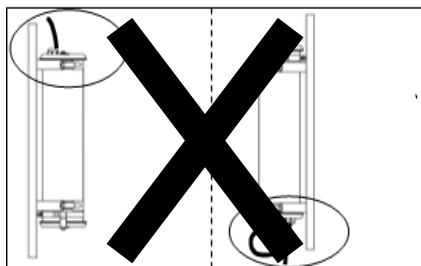
6.



1. Position & câble



2. Option TR



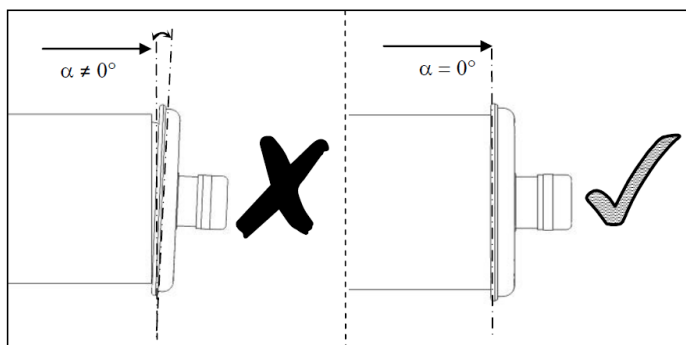
Option TR :

Usage horizontale uniquement

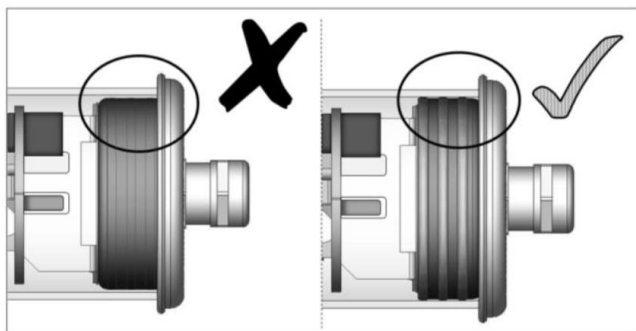
TR Option :

Horizontal usage only

3. Flasques / End caps / Endkappen



4. Joint d'étanchéité / Gasket / Dichtung



Warning :

- La source lumineuse contenue dans ce luminaire ne doit être remplacée que par le fabricant ou son agent de maintenance ou une personne de qualification équivalente.
- The light source contained in this luminaire shall only be replaced by the manufacturer or his service agent or a similar qualified person.
- Die Lichtquelle dieser Leuchte darf nur vom Hersteller oder ihm Servicetechniker oder einer vergleichbar qualifizierten Person ersetzt werden

