



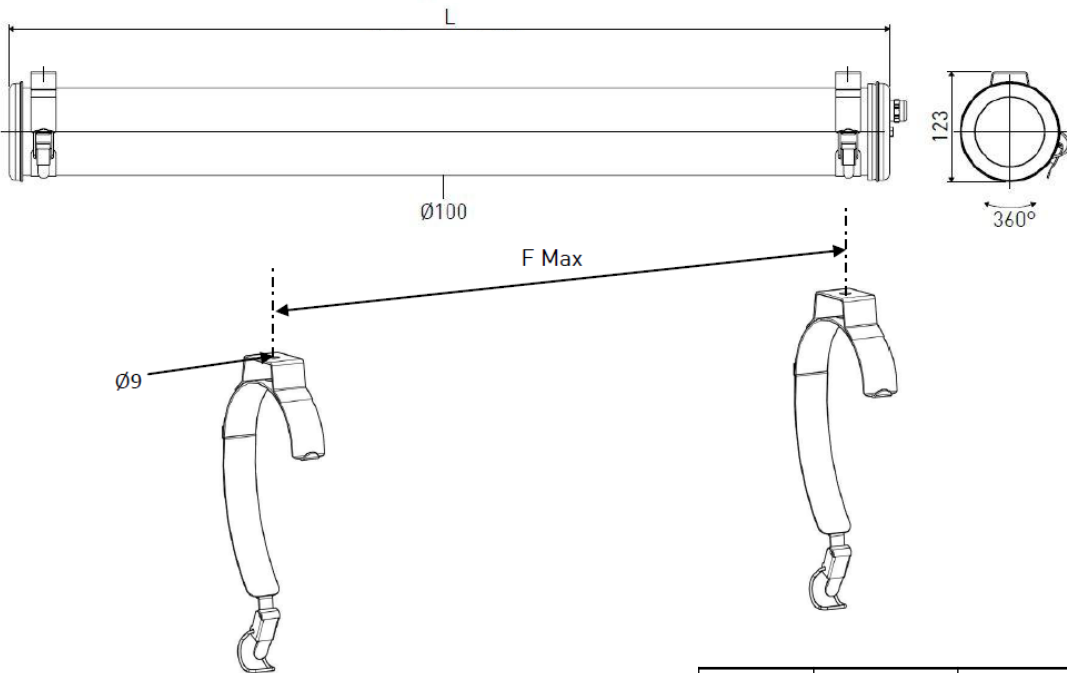
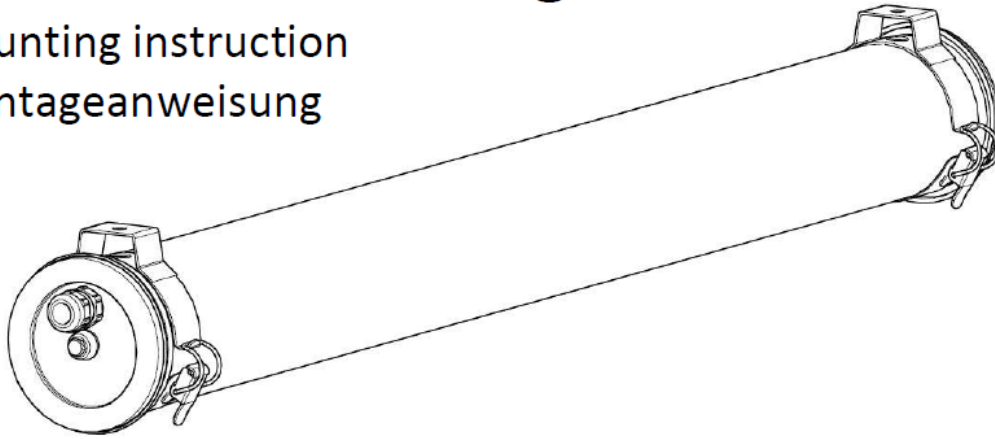
Sammode
Éclairage technique depuis 1927

PISSARRO LED

Notice de montage

Mounting instruction

Montageanweisung

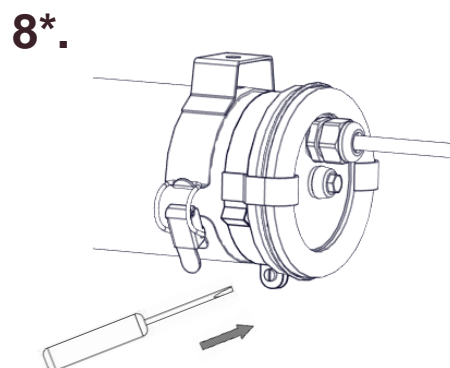
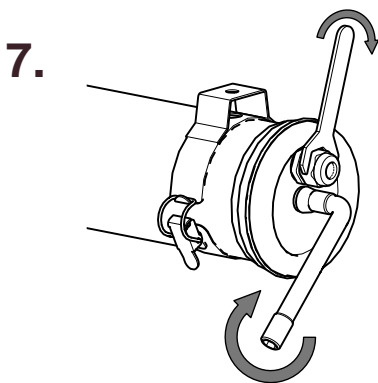
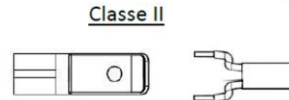
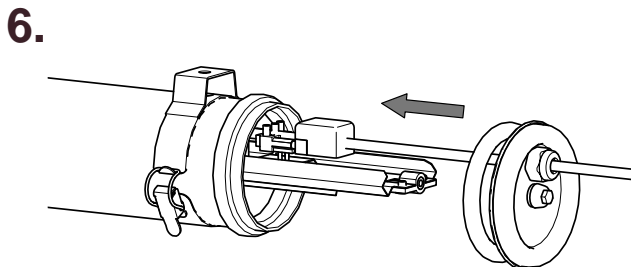
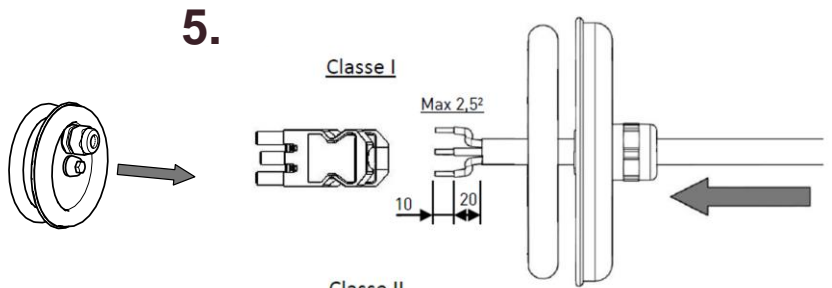
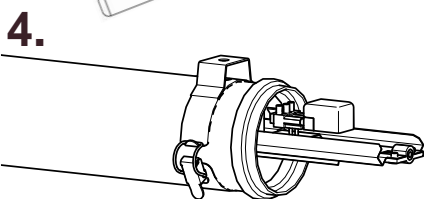
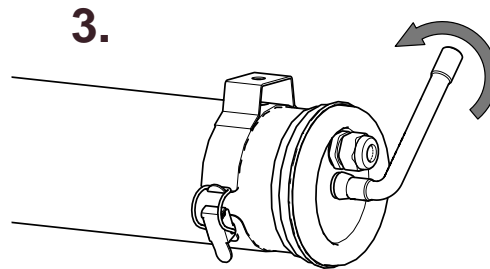
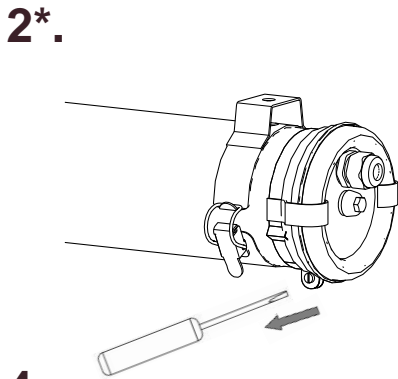
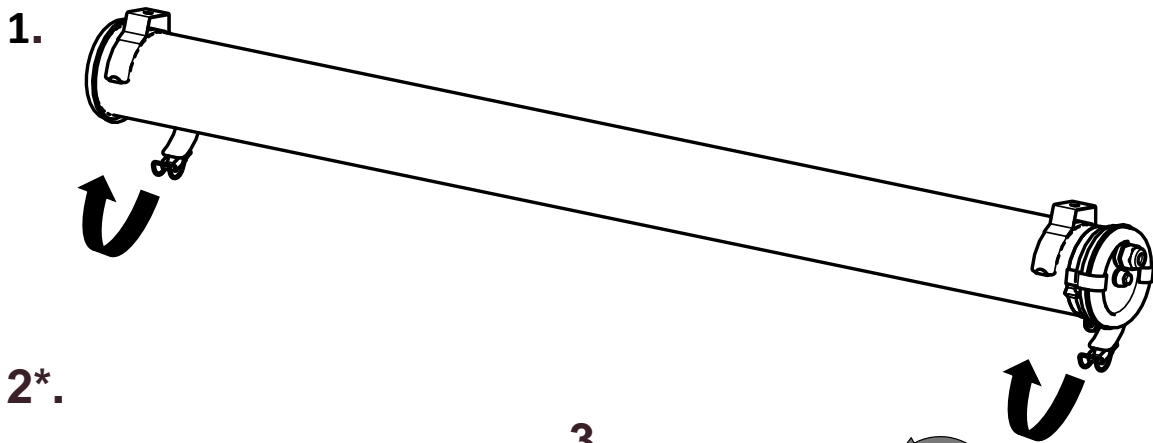


Risque de choc électrique
Risk of electric shock

Ne pas ouvrir sous tension
Do not open under load
Nicht unter Spannung öffnen

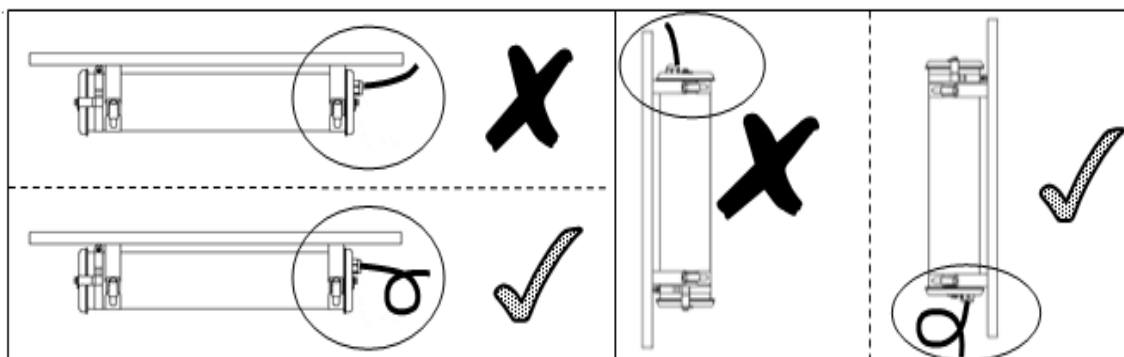
L	F max Class II	F max Class I	Poids
(mm)	(mm)	(mm)	(kg)
708	587	612	2
1018	897	922	3
1318	1197	1222	3,7
1618	1497	1522	4,4

Installation & raccordement / Wiring / Verkabelung

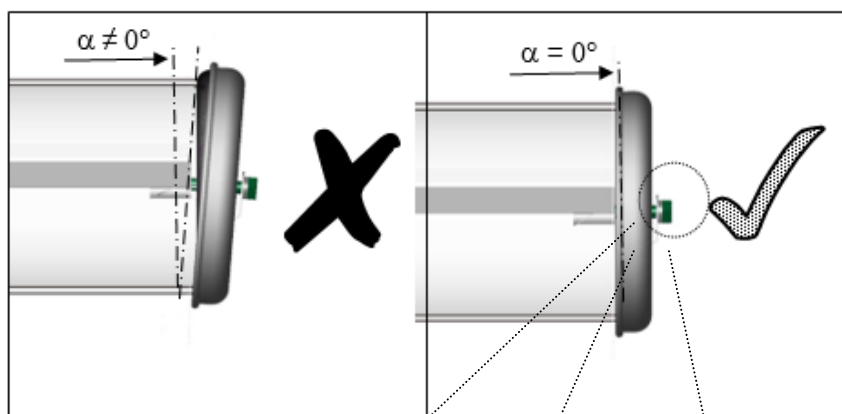


* : Class II version

1. Position & câble / Position & Cable / Position & Kabel

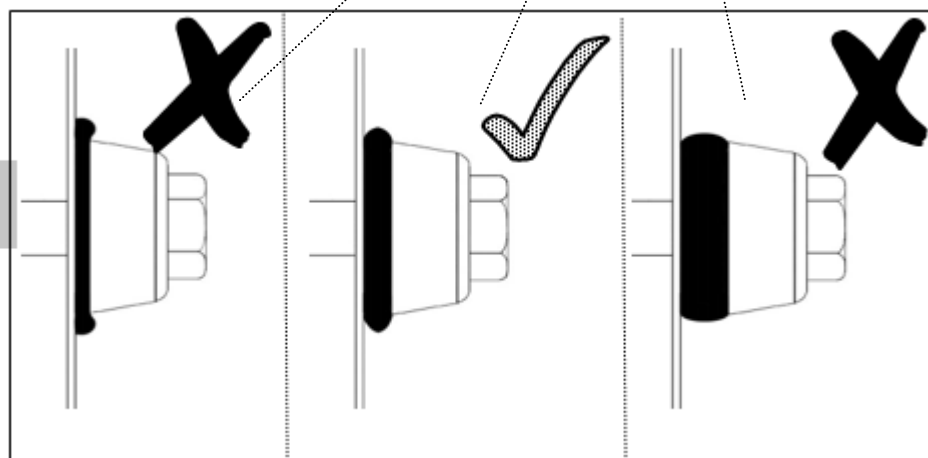


2. Flasques / End caps / Endkappen



Couple de serrage 1,8 - 2 Nm
Anzugsmoment typ. 1,8 – 2 Nm
Tightening torque typ, 1,8 – 2 Nm

3. Vis centrale / Central Screw / Zentrale Schraube



Warning :

- La source lumineuse contenue dans ce luminaire ne doit être remplacée que par le fabricant ou son agent de maintenance ou une personne de qualification équivalente.
- The light source contained in this luminaire shall only be replaced by the manufacturer or his service agent or a similar qualified person.
- Die Lichtquelle dieser Leuchte darf nur vom Hersteller oder ihm Servicetechniker oder einer vergleichbar qualifizierten Person ersetzt werden