



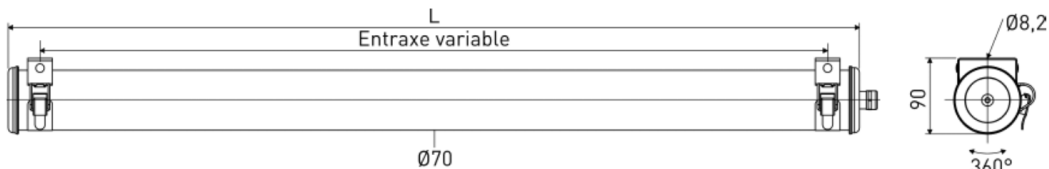
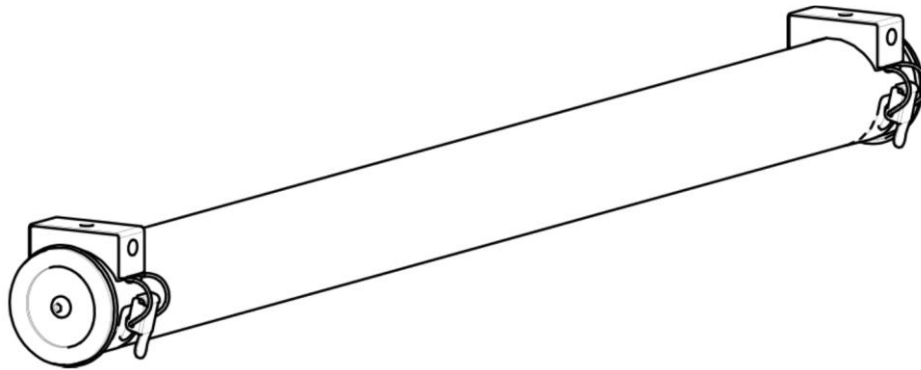
Sammode
Éclairage technique depuis 1927

FOUCAULT 70

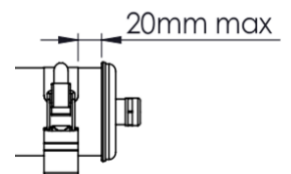
Notice de montage

Mounting instruction

Montageanleitung



SI option :



2A max sur la ligne traversante
2A max on the through wiring



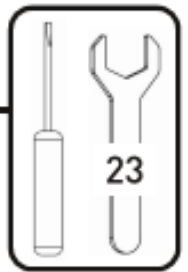
Risque de choc électrique
Risk of electric shock

Ne pas ouvrir sous tension
Do not open under load
Nicht unter Spannung öffnen

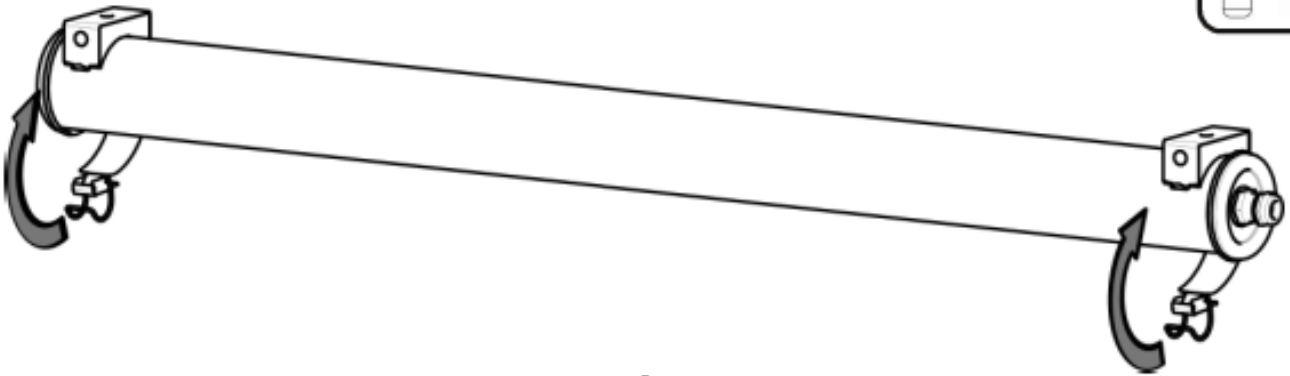
SI option (sensor)

	Ø	L	Entraxe max	SI option (sensor)		Poids
	(mm)	(mm)	(mm)	L	Entraxe max	(kg)
				(mm)	(mm)	
13H	70	995	940	1080	1025	1,7
14H	70	1275	1220	1360	1305	2,3
15H	70	1560	1505	1645	1590	3

Installation & raccordement / Wiring / Verkabelung

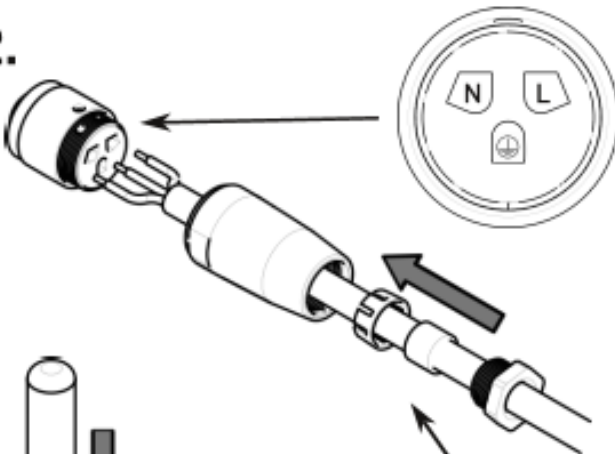


1.

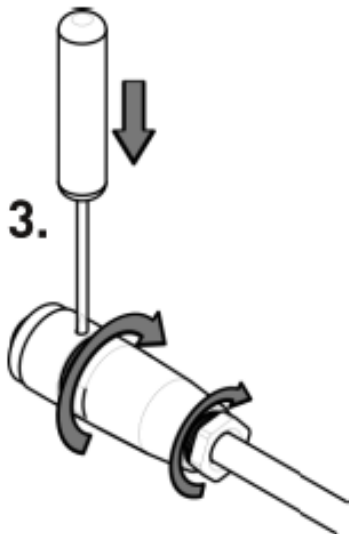


Avec PS3 / with PS3 / mit PS3

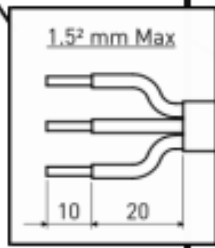
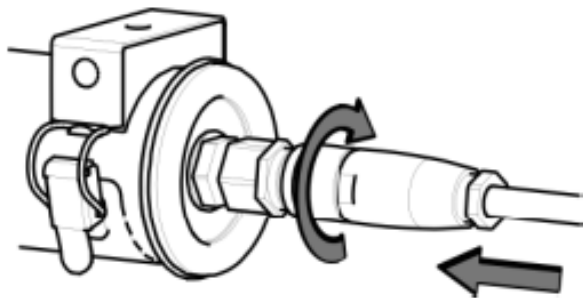
2.



3.

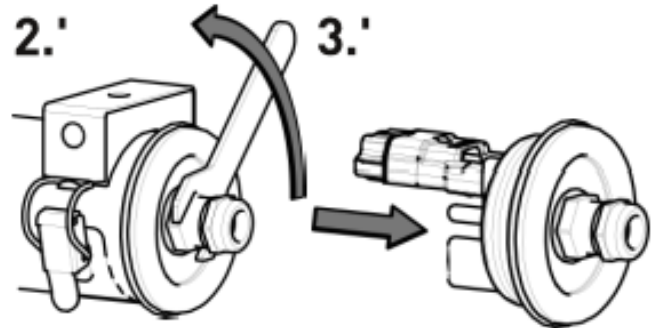


4.

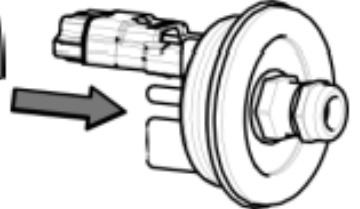


Sans PS3 / without PS3 / ohne PS3

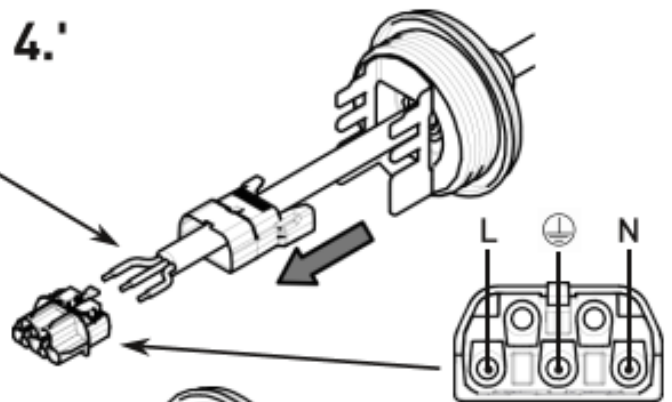
2.'



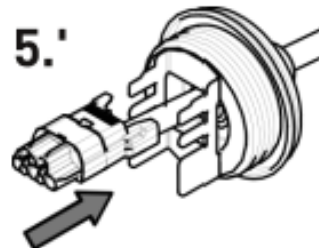
3.'



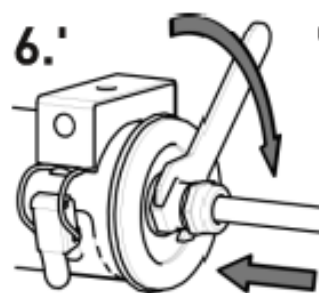
4.'



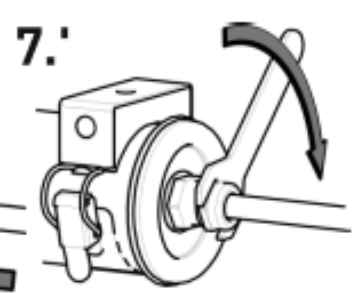
5.'



6.'



7.'



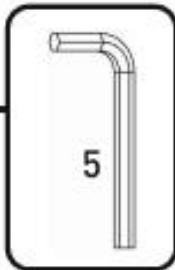
CAUTION



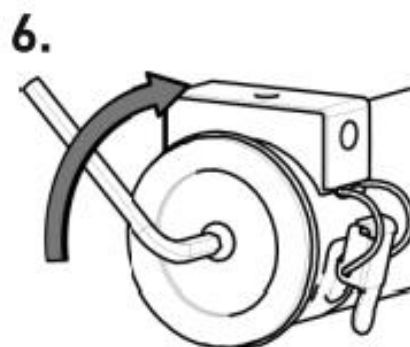
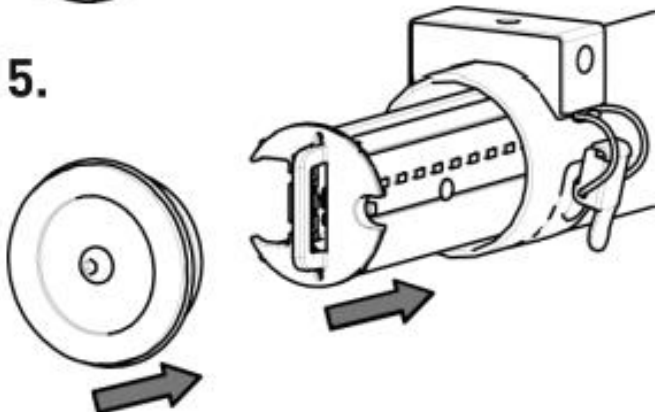
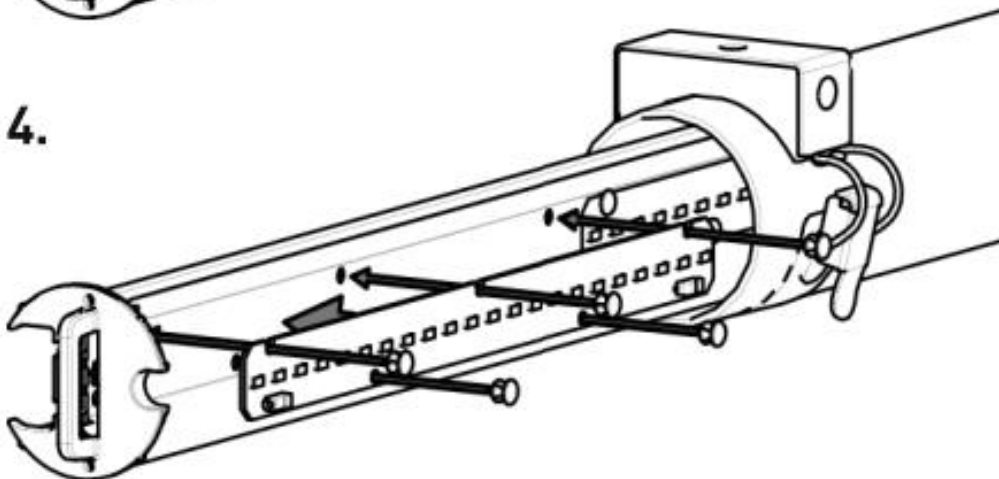
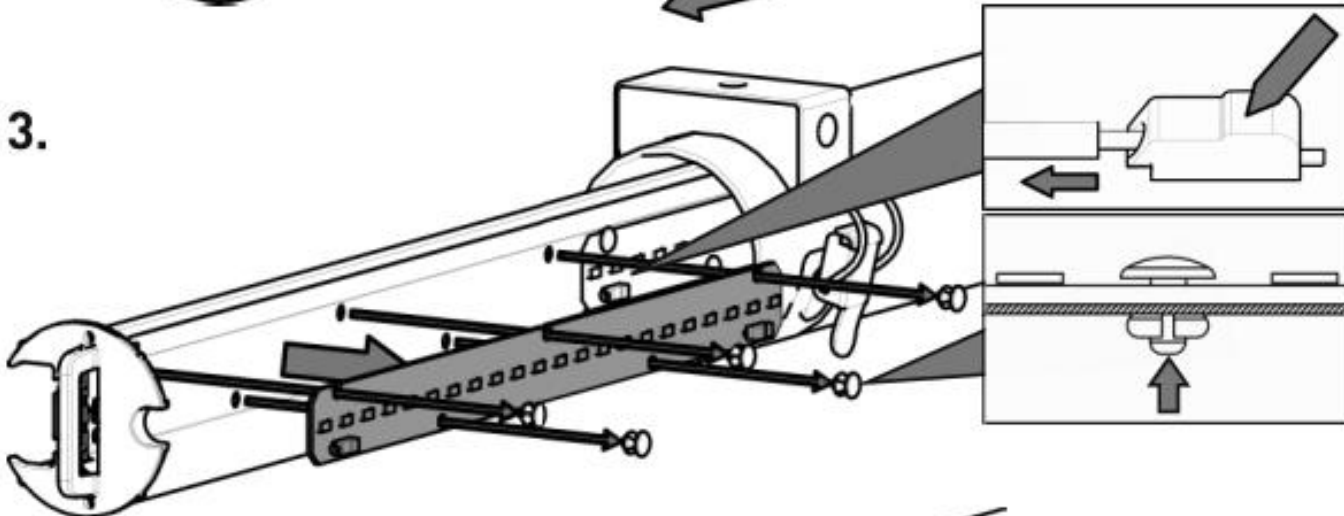
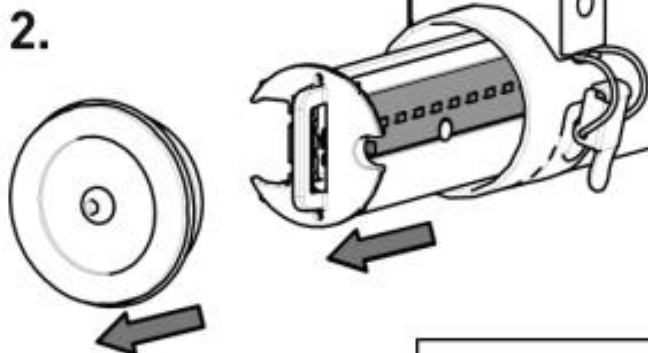
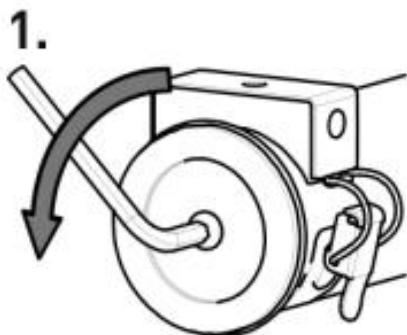
Electrostatic sensitive device

Maintenance du module de LED

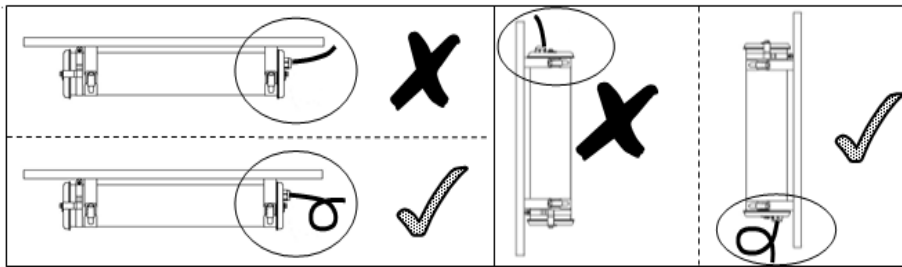
Remplacement of LED engine / Austausch der LED module



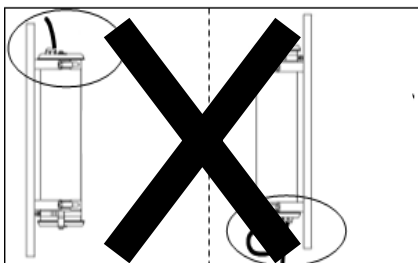
! Ne pas ouvrir sous tension
Do not open when energized
Nicht unter Spannung öffnen



1. Position & câble



2. Option TR



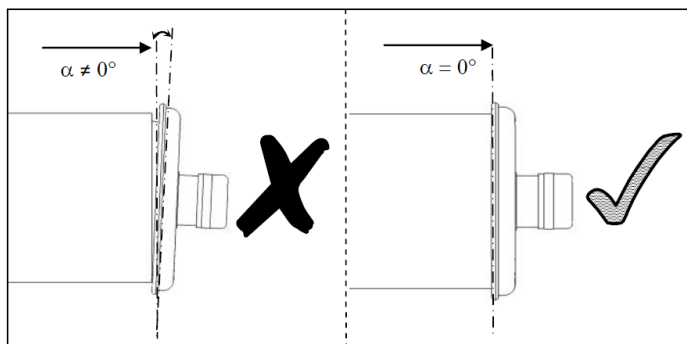
Option TR :

Usage horizontale uniquement

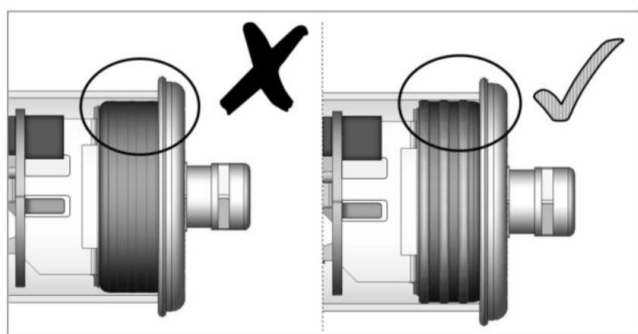
TR Option :

Horizontal usage only

3. Flasques / End caps / Endkappen



4. Joint d'étanchéité / Gasket / Dichtung



Warning :

- La source lumineuse contenue dans ce luminaire ne doit être remplacée que par le fabricant ou son agent de maintenance ou une personne de qualification équivalente.
- The light source contained in this luminaire shall only be replaced by the manufacturer or his service agent or a similar qualified person.
- Die Lichtquelle dieser Leuchte darf nur vom Hersteller oder ihm Servicetechniker oder einer vergleichbar qualifizierten Person ersetzt werden

