



Sammode

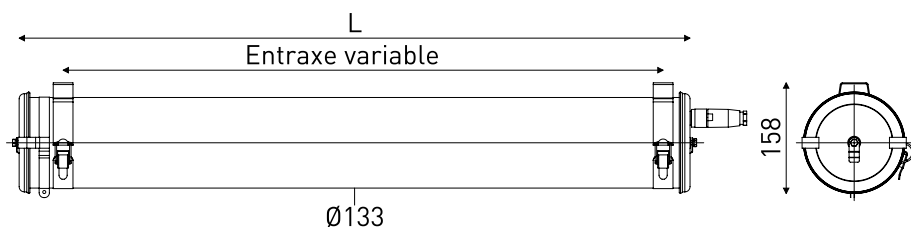
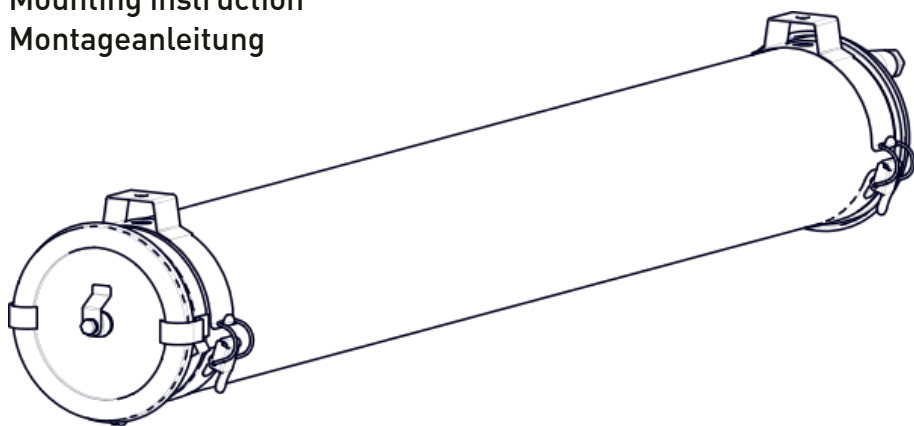
Éclairage technique depuis 1927

Leslie 133

Notice de montage

Mounting instruction

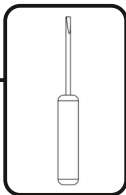
Montageanleitung



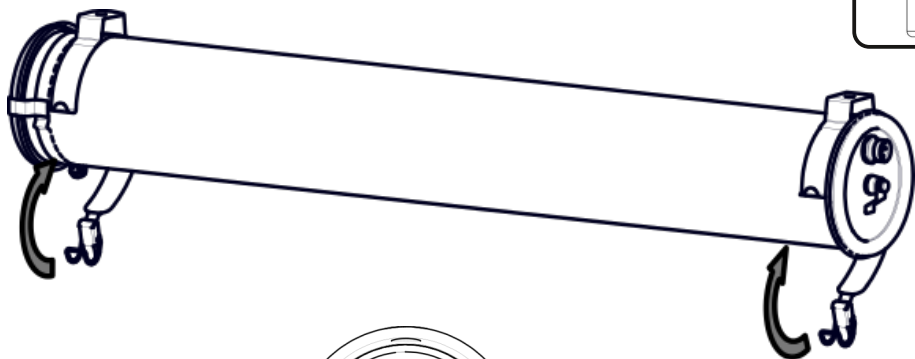
Ne pas ouvrir sous tension
Do not open when energized
Nicht unter Spannung öffnen

Type	L (mm)	Entraxe Max (mm)	Poids (kg)
12H	677	581	7,5
13H	987	891	8,5
14H	1287	1191	9,5
15H	1587	1491	10,5

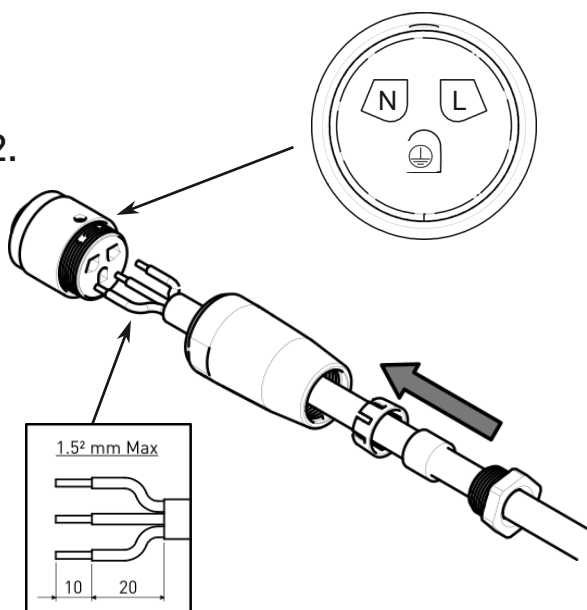
Installation & raccordement / Wiring / Verkabelung



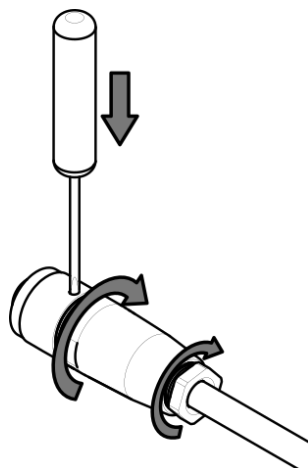
1.



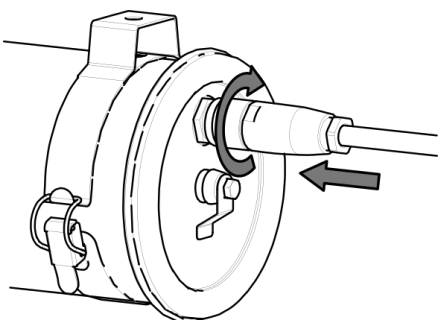
2.



3.



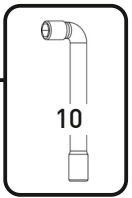
4.




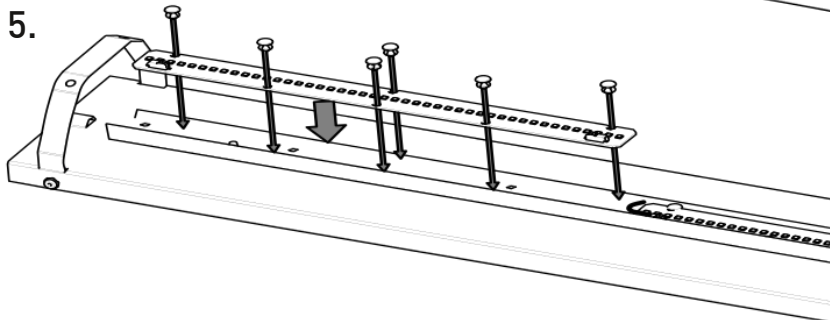
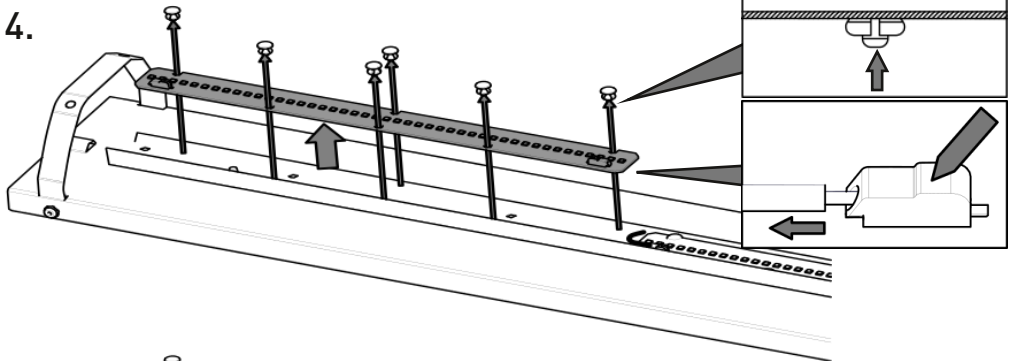
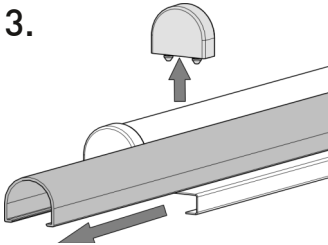
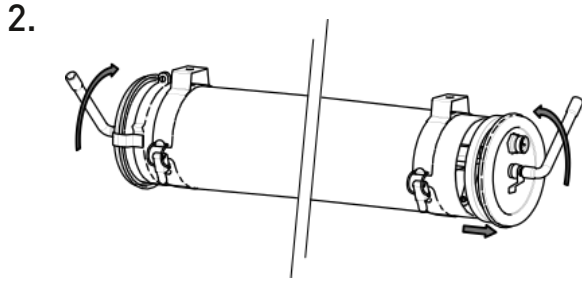
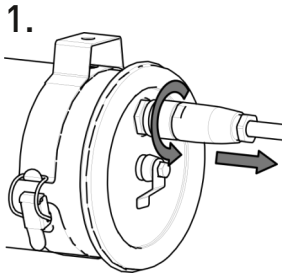


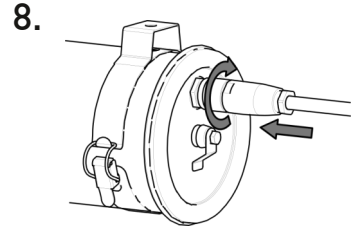
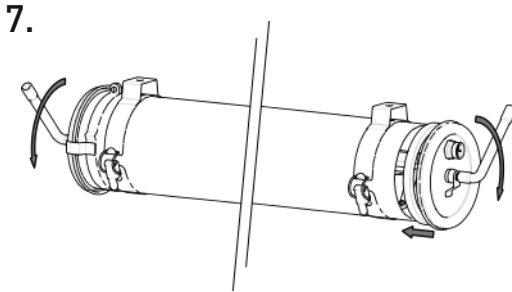
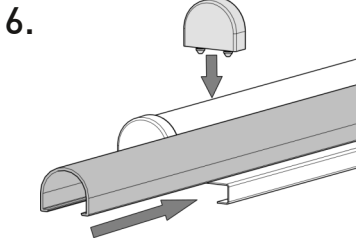
Maintenance du module LED

Maintenance of LED module / Wartung des LED-Modules

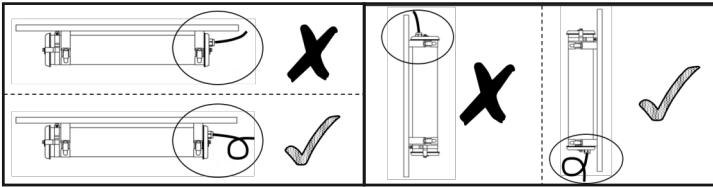


 Ne pas ouvrir sous tension
Do not open when energized
Nicht unter Spannung öffnen

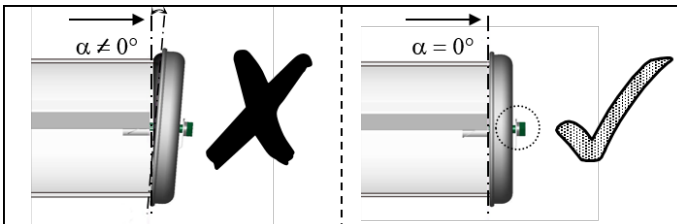




1. Position & câble / Position & cable / Position & Kabel



2. Flasques / End caps / Endkappen



3. Vis centrale / Central screw / Zentrale Schraube

