



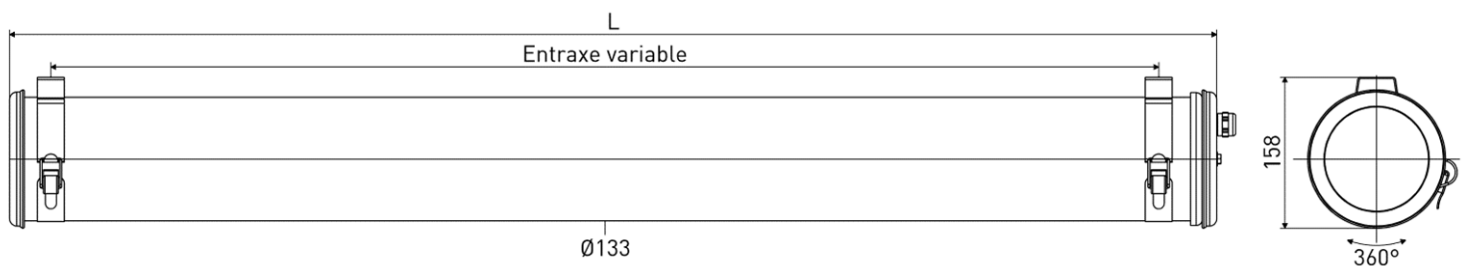
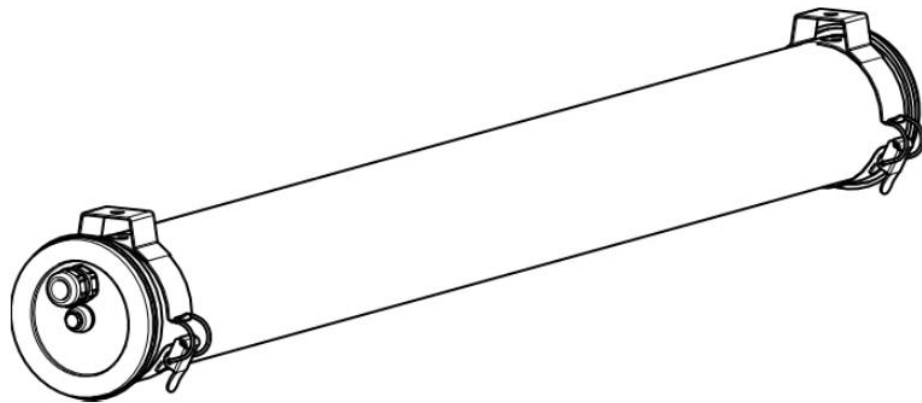
Sammode
Éclairage technique depuis 1927

GRID LAMPS 180°

Notice de montage

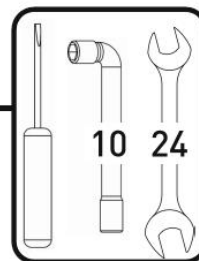
Mounting instruction

Montageanleitung

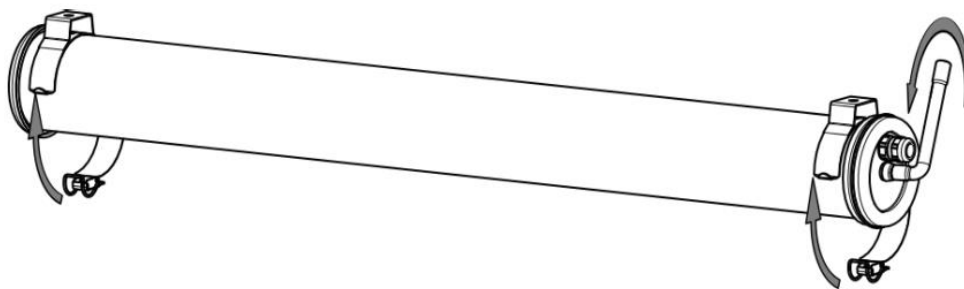


L (mm)	Entraxe max (mm)	Poids (kg)
685	595	3,5
995	900	4,6
1295	1200	5,7
1595	1500	6,8

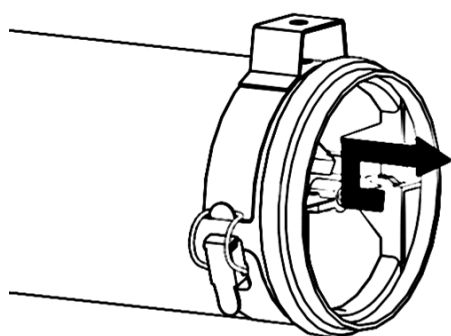
Installation & raccordement / Wiring / Verkabelung



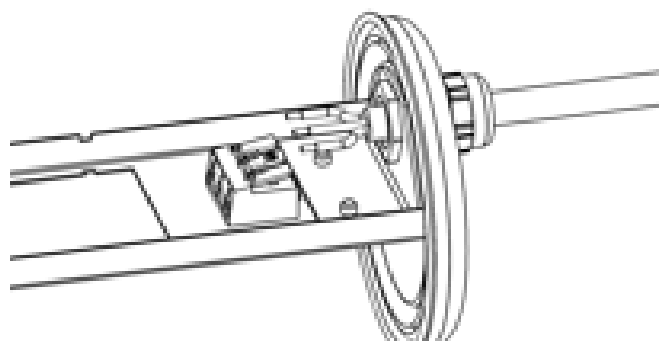
1.



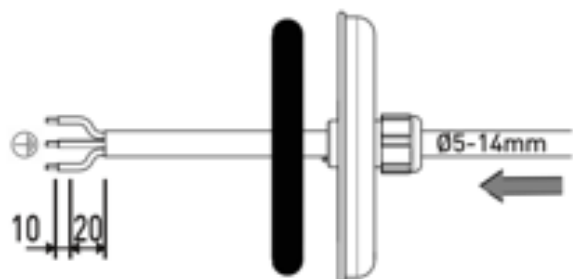
2.



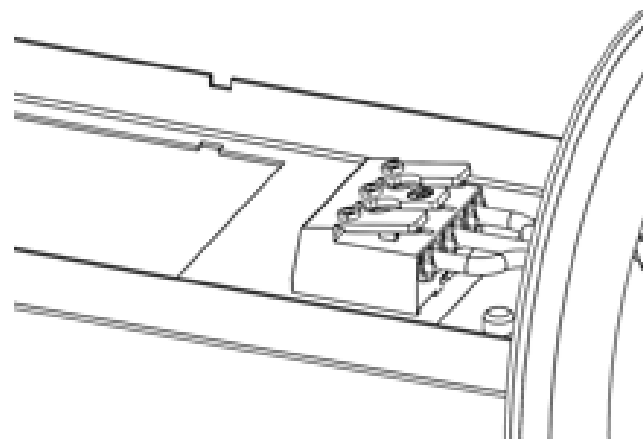
3.



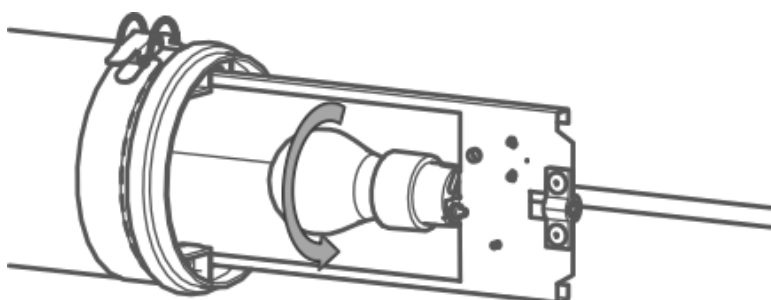
4.



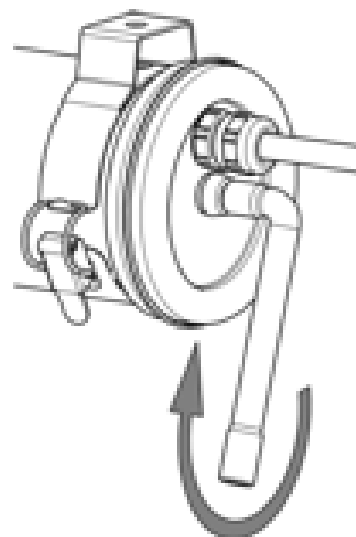
5.



6.

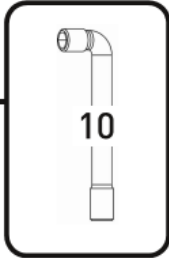


7.

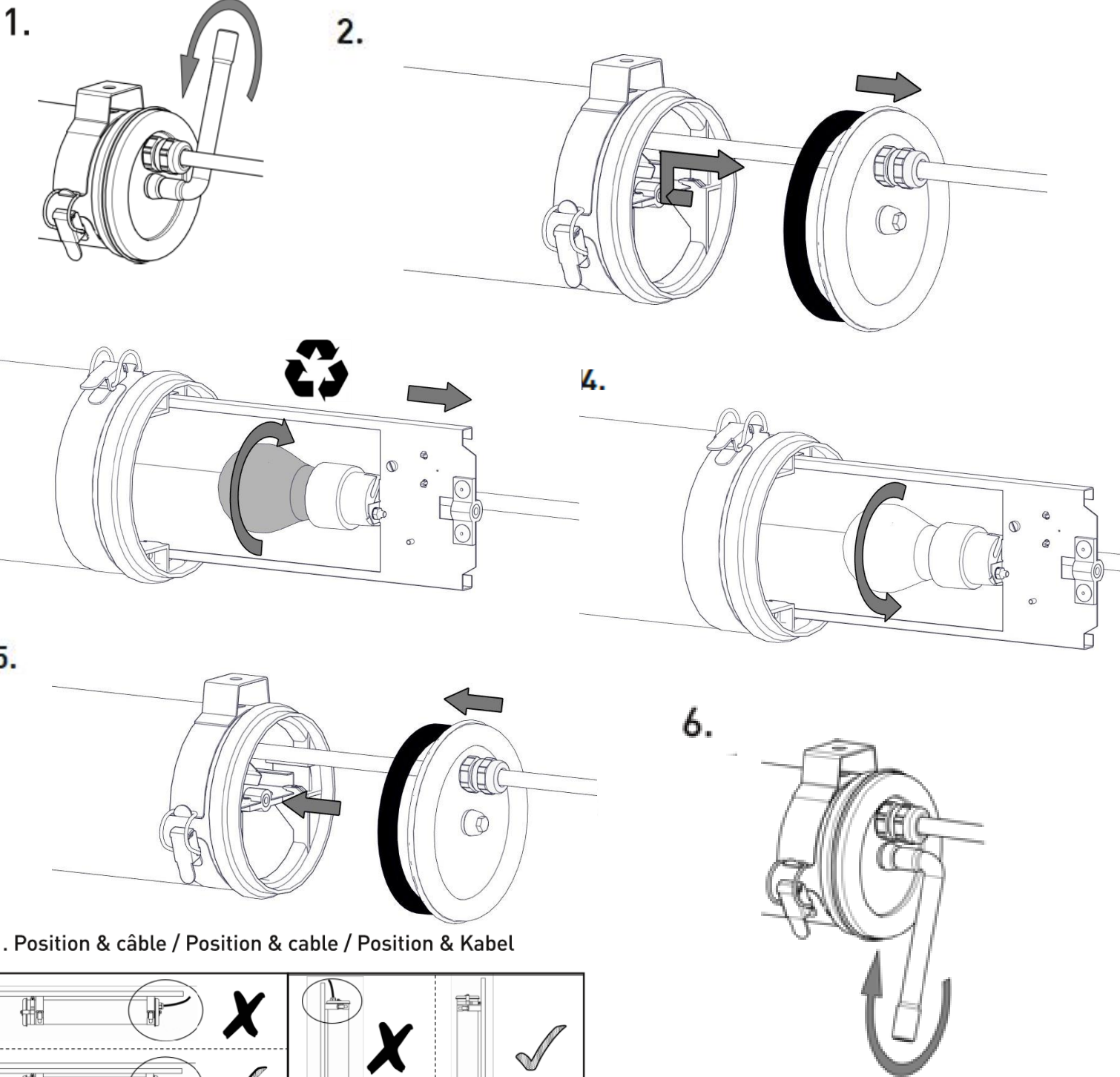


Maintenance

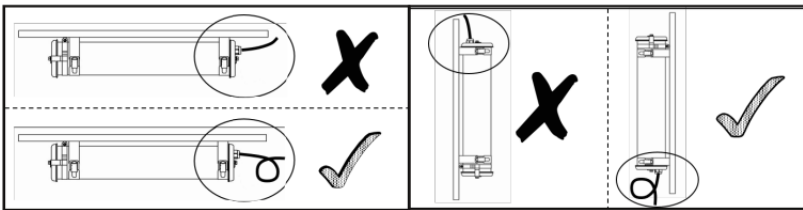
Maintenance / Wartung



Ne pas ouvrir sous tension
Do not open when energized
Nicht unter Spannung öffnen

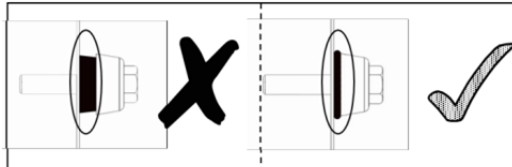
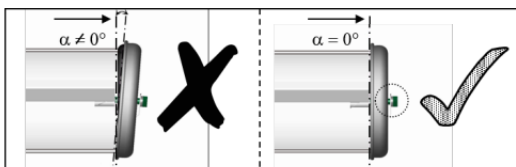


1. Position & câble / Position & cable / Position & Kabel



2. Flasques / End caps / Endkappen

3. Vis centrale / Central screw / Zentrale Schraube



Sammode SA

24 rue des Amandiers, F-75020 Paris

Notice GRID LAMPS 180°

Octobre 2020