



# Sammode

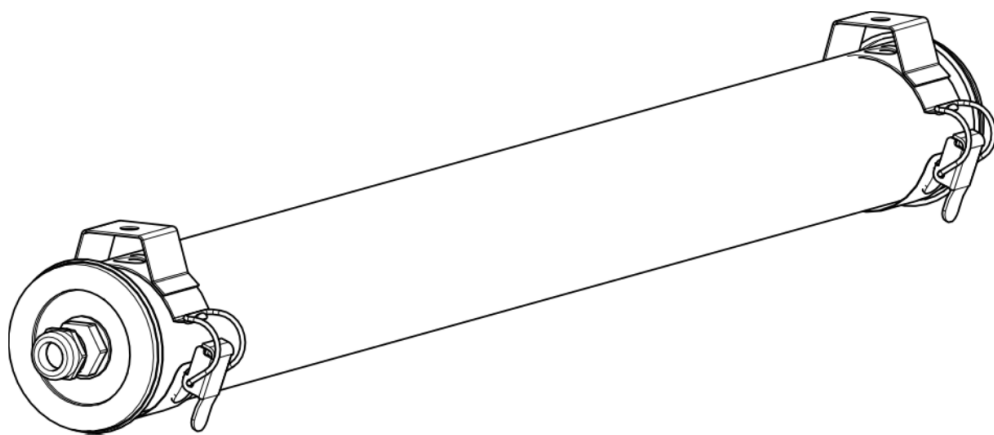
Éclairage technique depuis 1927

## TURNER 70

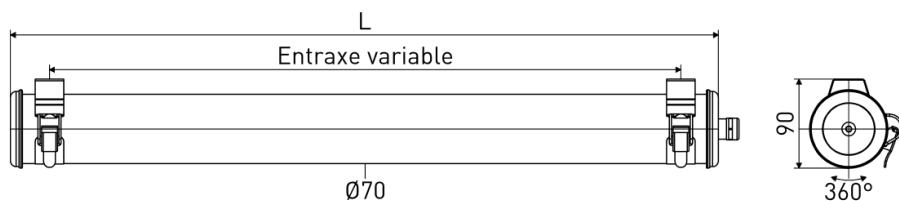
### Notice de montage

Mounting instruction

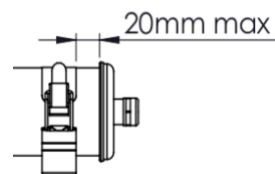
Montageanleitung



Ne pas ouvrir sous tension  
Do not open when energized  
Nicht unter Spannung öffnen

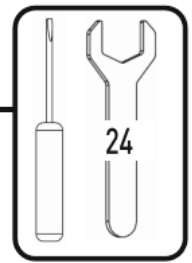


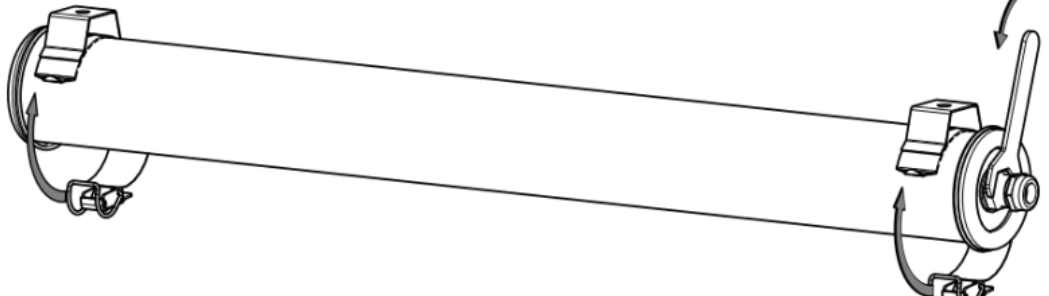

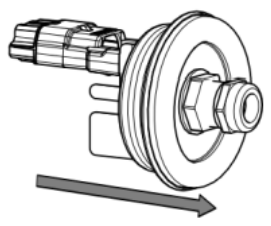
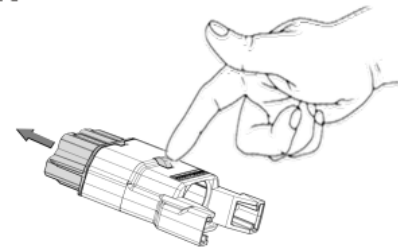
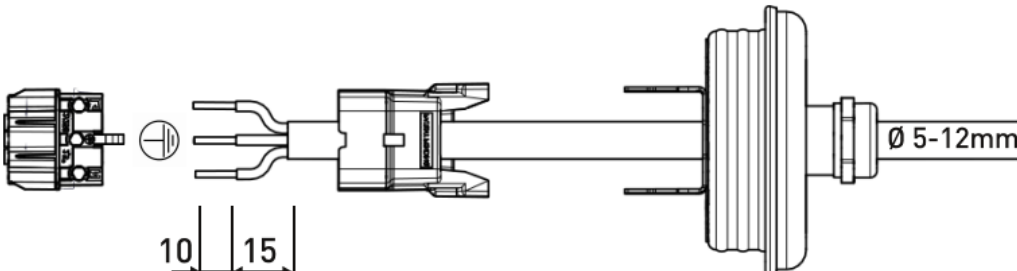
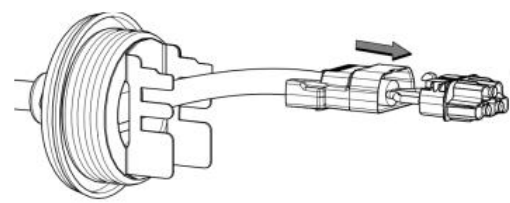
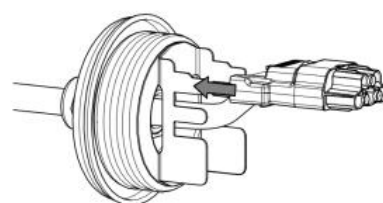
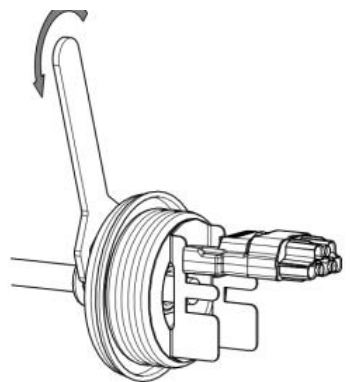
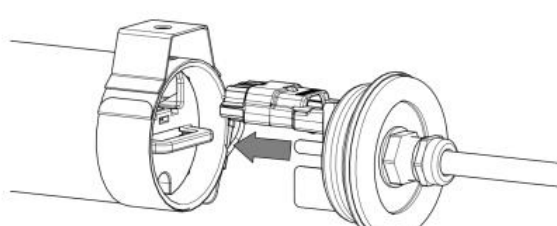
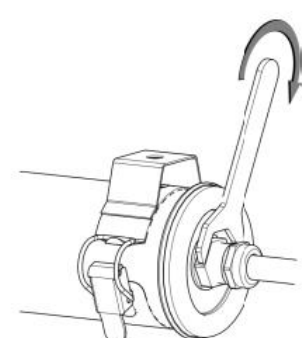
SI option :



	SI option ( sensor )					
	Ø (mm)	L (mm)	Entraxe max (mm)	L (mm)	Entraxe max (mm)	Poids (kg)
TURNER	70	575	450	615	535	1
TURNER	70	715	635	800	720	1,3
TURNER	70	995	915	1080	1000	1,7
TURNER	70	1275	1195	1360	1280	2,3
TURNER	70	1560	1480	1645	1565	3
TURNER	70	1840	1760	1925	1845	3,7

# Installation & raccordement / Wiring / Verkabelung



- 
- 
- 
- 
- 
- 
- 
- 
- 
- 

# Maintenance

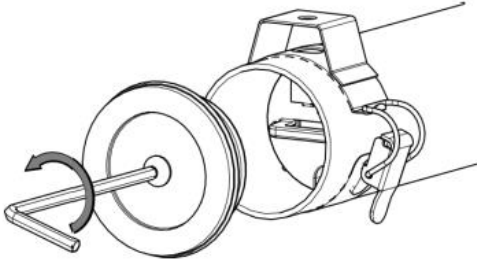
Maintenance / Wartung

5

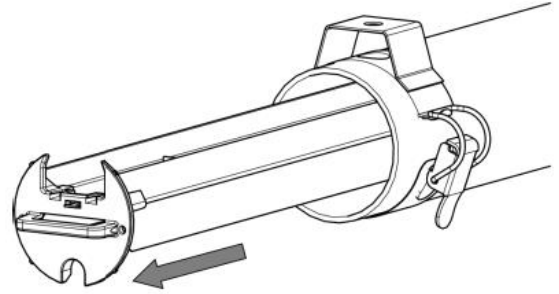


Ne pas ouvrir sous tension  
Do not open when energized  
Nicht unter Spannung öffnen

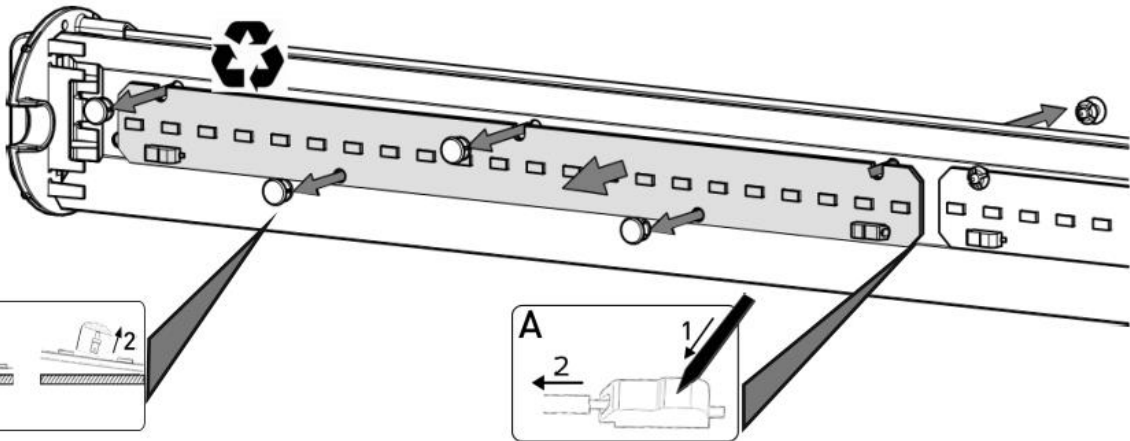
1.



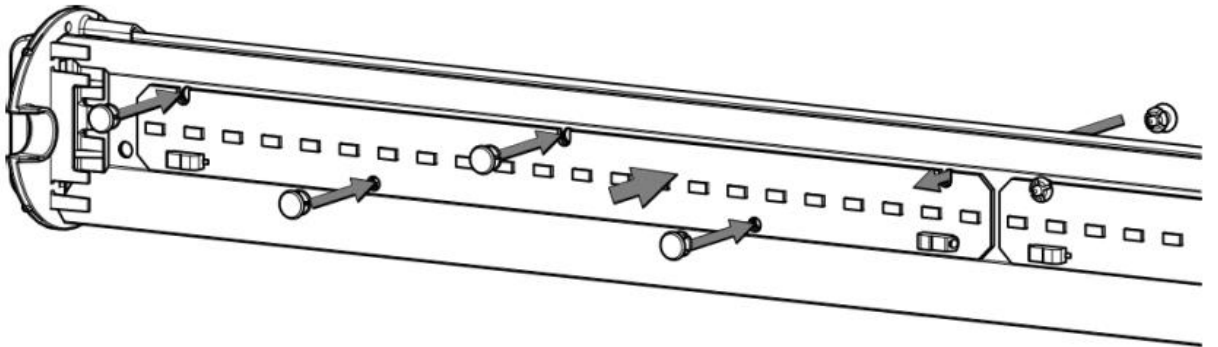
2.



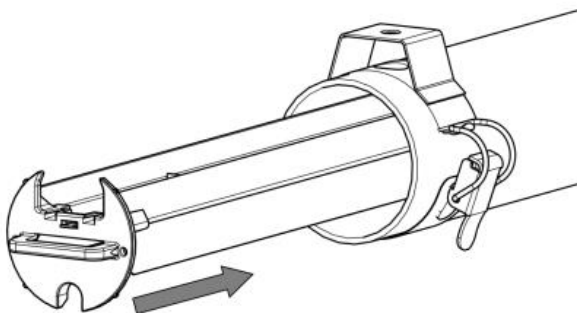
3.



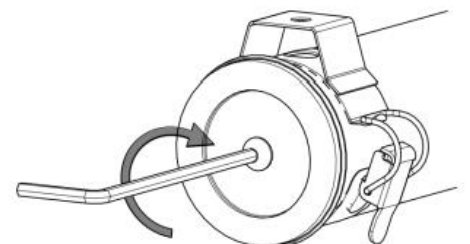
4.



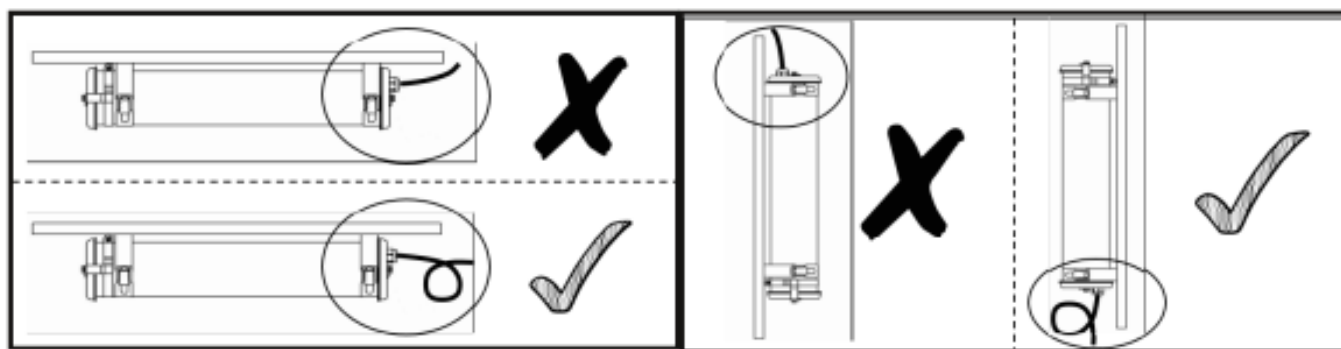
5.



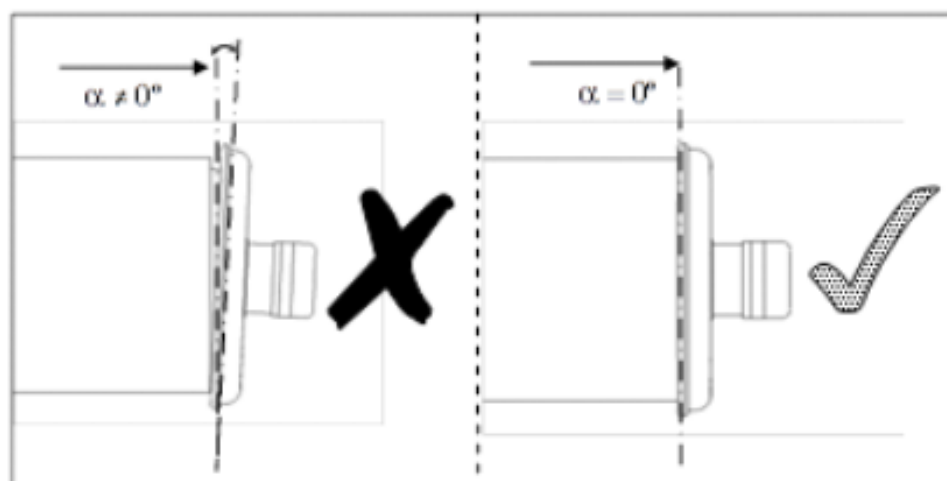
6.



# 1. Position & câble / Position & cable / Position & Kabel



# 2. Flasques / Ends caps / Endkappen



# 3. Joint d'étanchéité / Gasken / Dichtung

