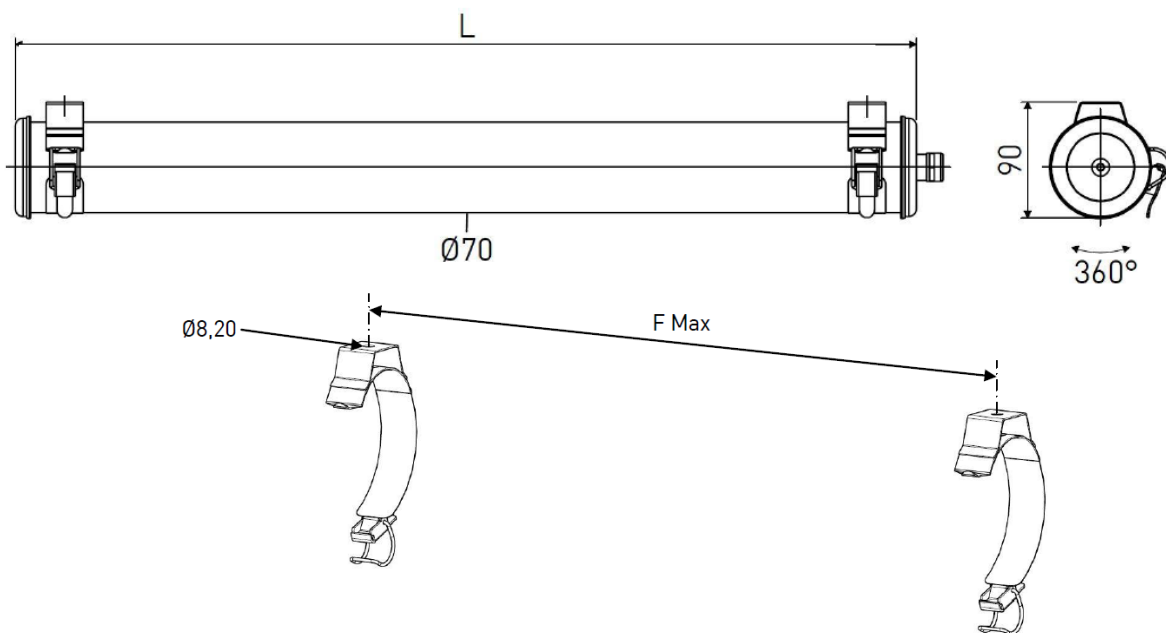
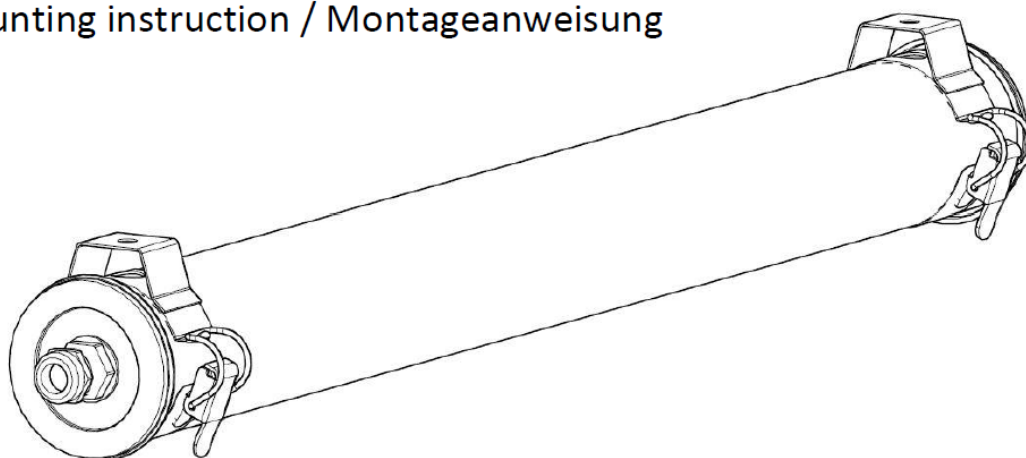




# PURCELL 70 LED

## Notice de montage

Mounting instruction / Montageanweisung



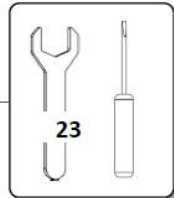
Risque de choc électrique  
Risk of electric shock



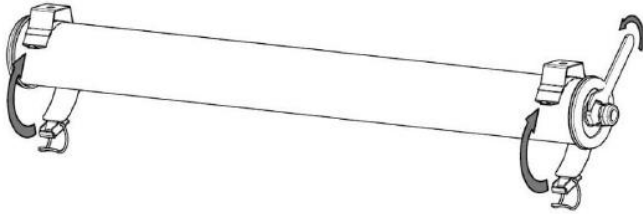
Ne pas ouvrir sous tension  
Do not open under load  
Nicht unter Spannung öffnen

F max (mm)	L (mm)	Poids (kg)	P (W)
940	995	2,2	15
1240	1295	3	19
1540	1595	2,8	24

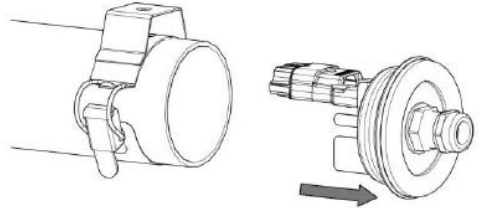
Installation & raccordement / Wiring / Verkabelung



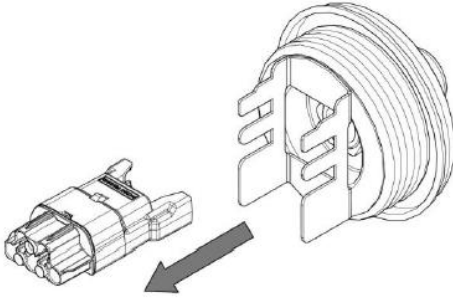
1.



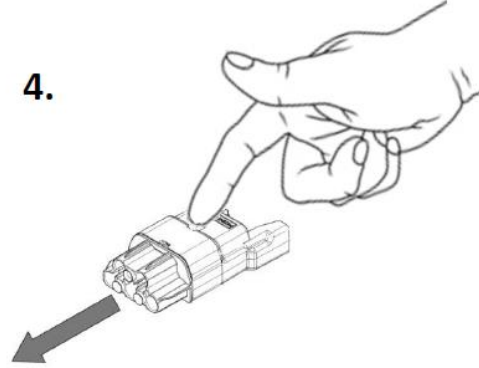
2.



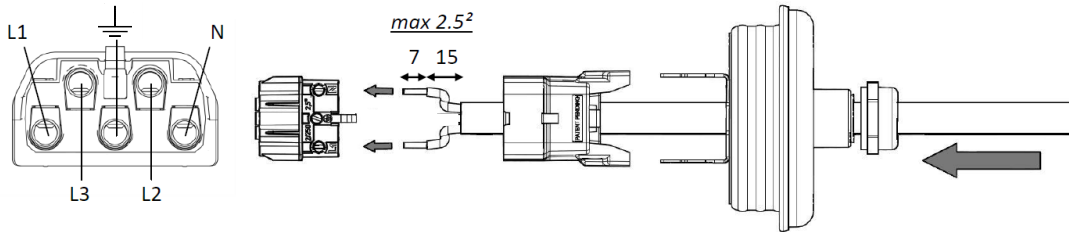
3.



4.

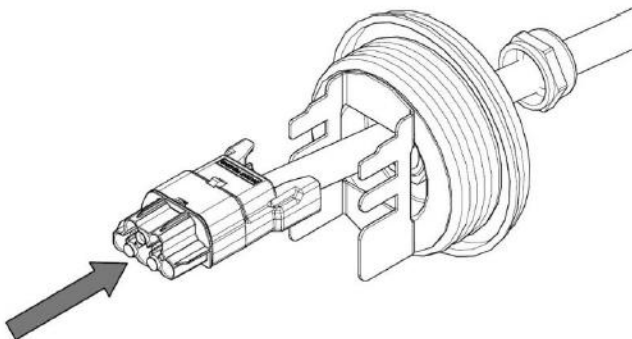


5.

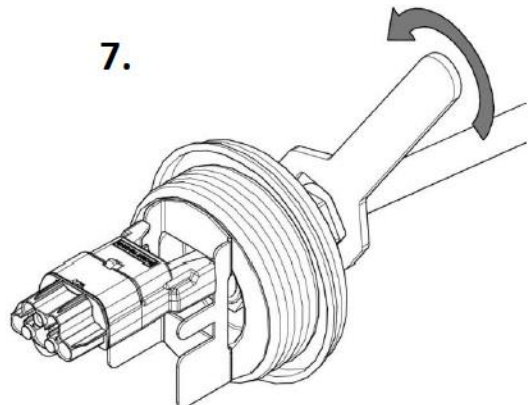


	L1	N	L2	L3
Class II	L	N		
DALI (RD)	L	N	DA+	DA-
RS/RC	L	N	L'	

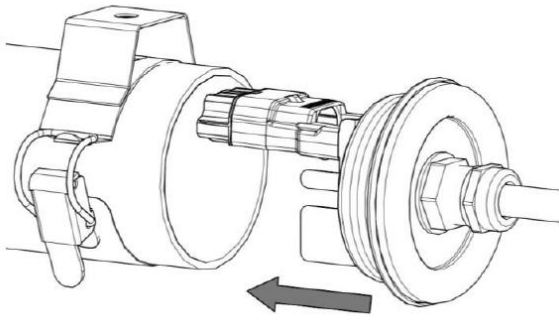
6.



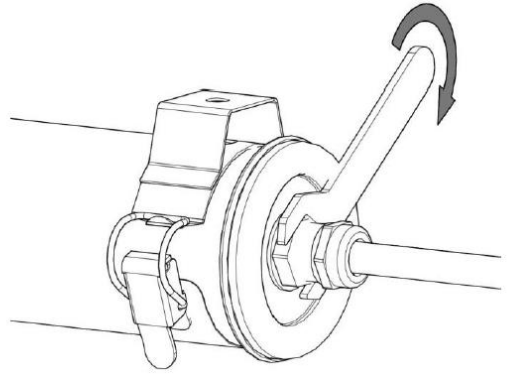
7.



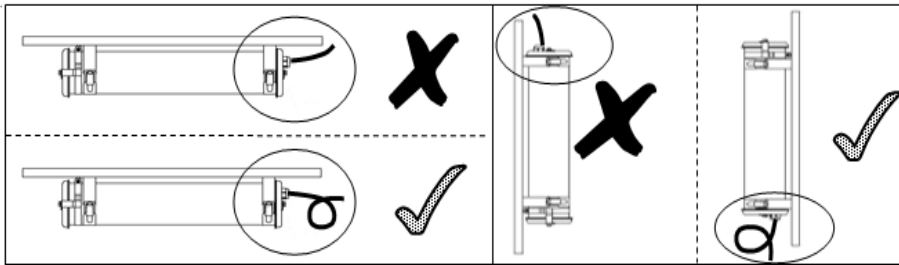
8.



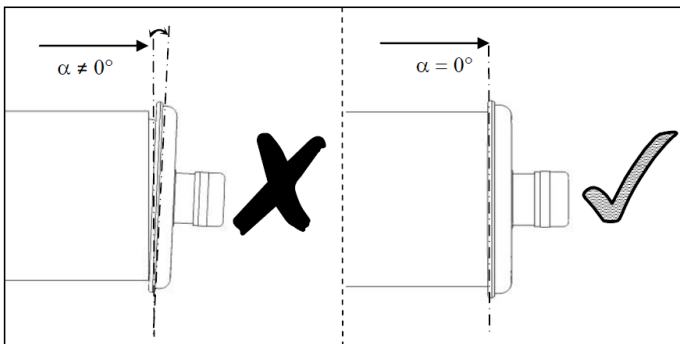
9.



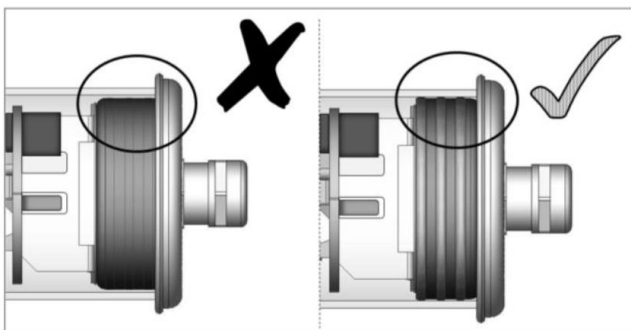
### 1. Position & câble



### 2. Flasques / End caps / Endkappen



### 3. Joint d'étanchéité / Gasket / Dichtung



## Warning :

- La source lumineuse contenue dans ce luminaire ne doit être remplacée que par le fabricant ou son agent de maintenance ou une personne de qualification équivalente.
  - The light source contained in this luminaire shall only be replaced by the manufacturer or his service agent or a similar qualified person.
  - Die Lichtquelle dieser Leuchte darf nur vom Hersteller oder ihm Servicetechniker oder einer vergleichbar qualifizierten Person ersetzt werden
- 
- France, pour les immeubles grande hauteur :  
Ne pas utiliser ce luminaire dans les escaliers et les circulations horizontales communes.