

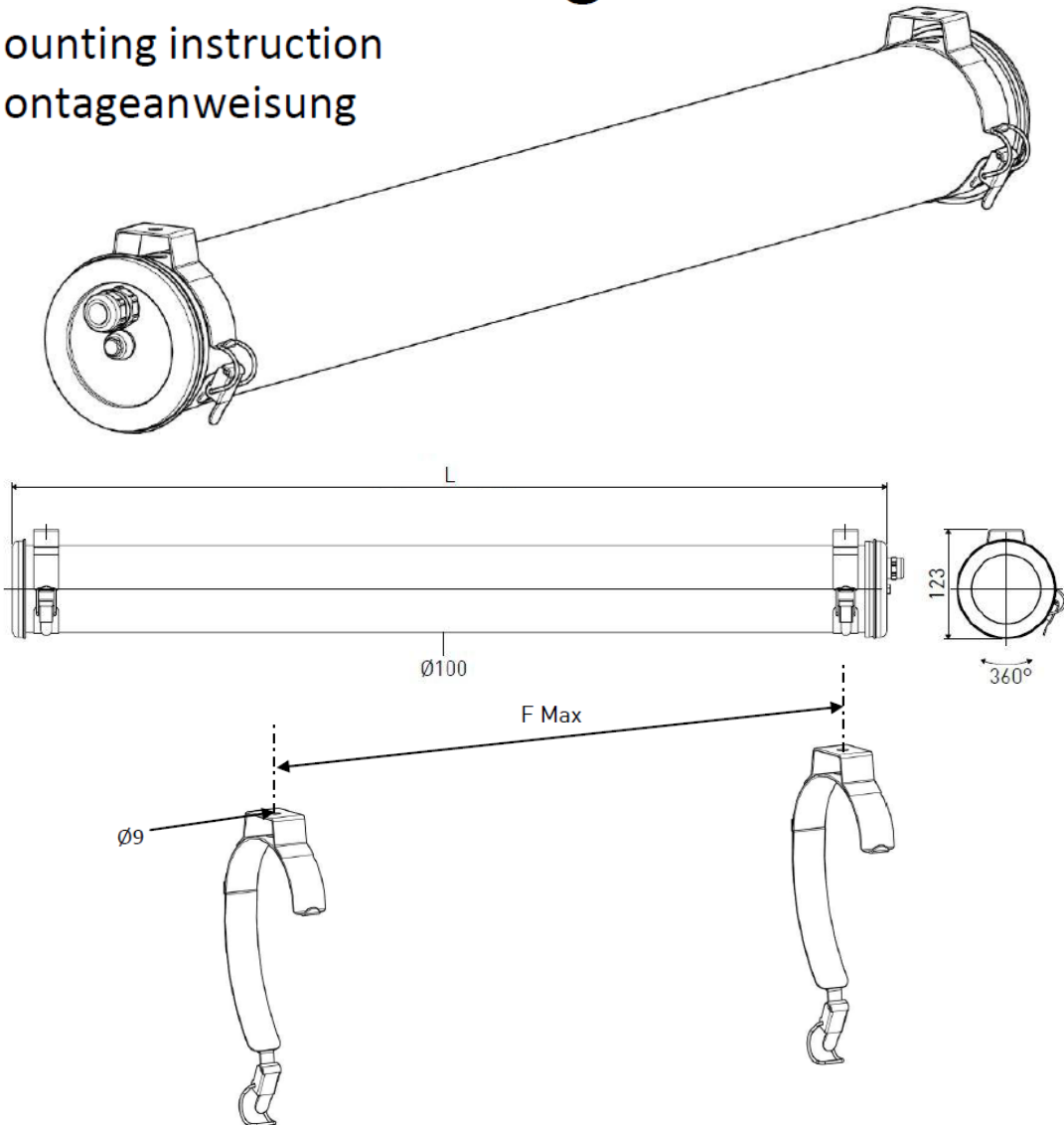


**Sammode**  
Éclairage technique depuis 1927

# PISSARRO LED

## Notice de montage

Mounting instruction  
Montageanweisung

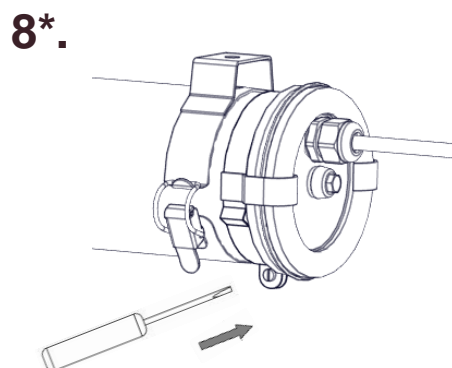
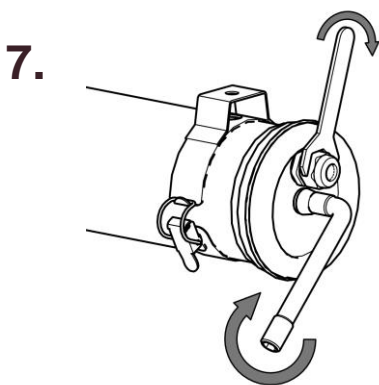
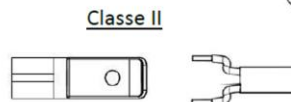
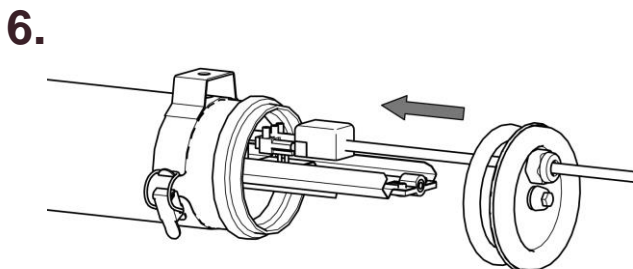
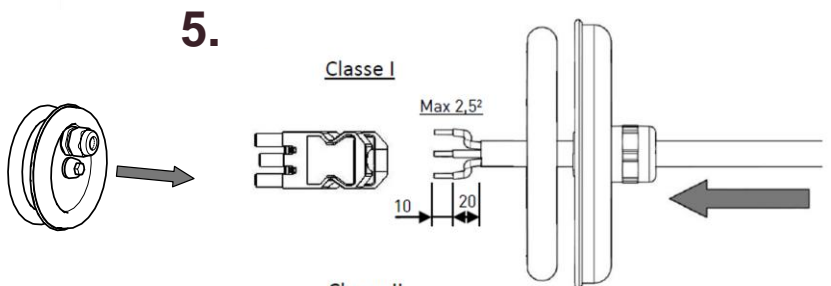
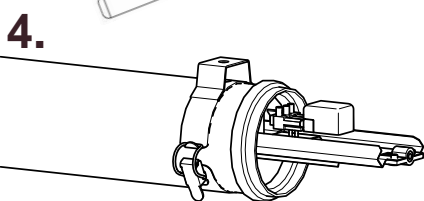
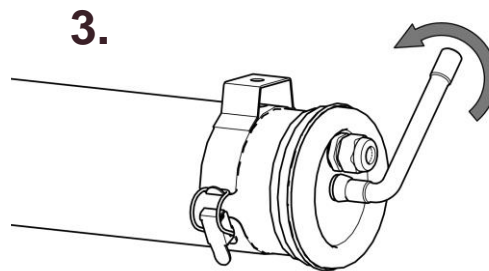
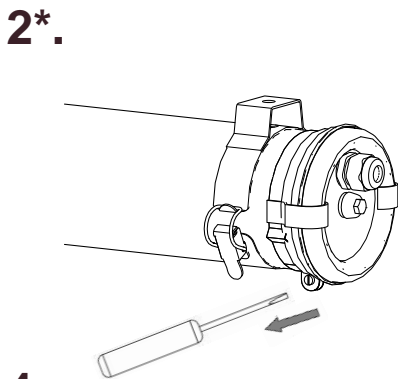
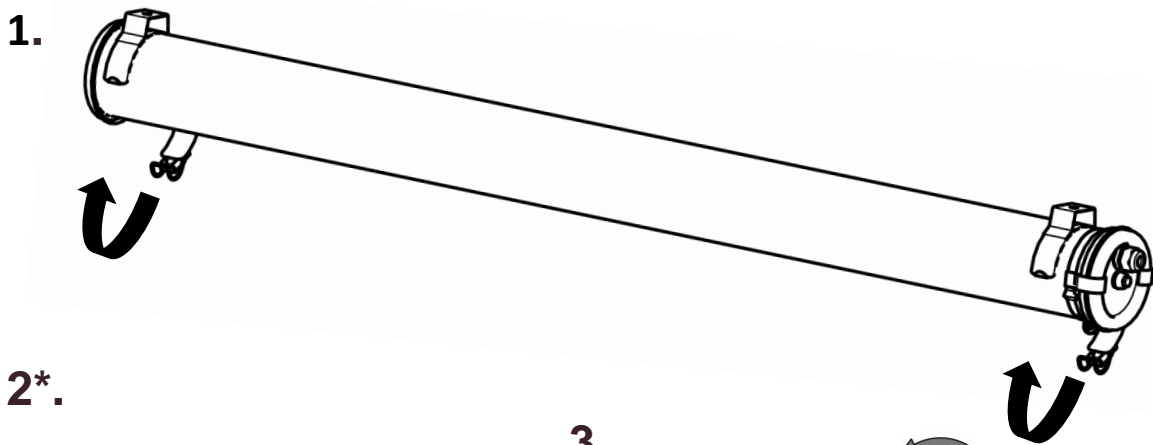


Risque de choc électrique  
Risk of electric shock

Ne pas ouvrir sous tension  
Do not open under load  
Nicht unter Spannung öffnen

L	F max Class II	F max Class I	Poids	P
(mm)	(mm)	(mm)	(kg)	(W)
1018	897	922	3	24
1318	1197	1222	3,7	32
1618	1497	1522	4,4	39

# Installation & raccordement / Wiring / Verkabelung

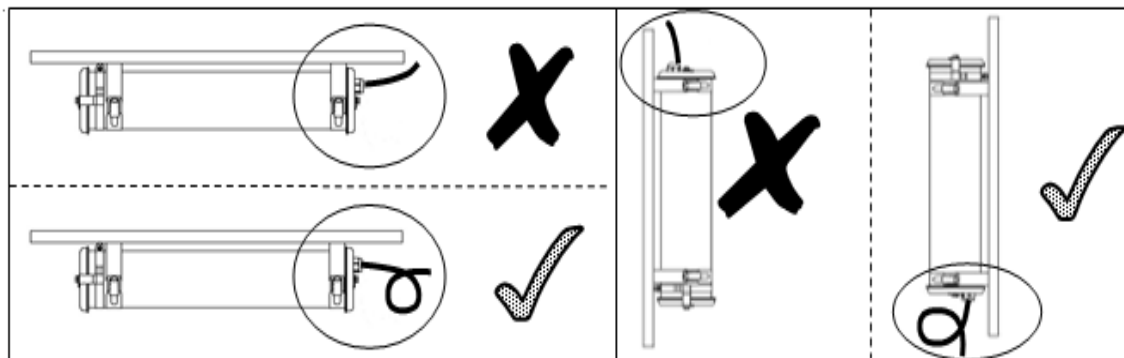


\* : Class II version

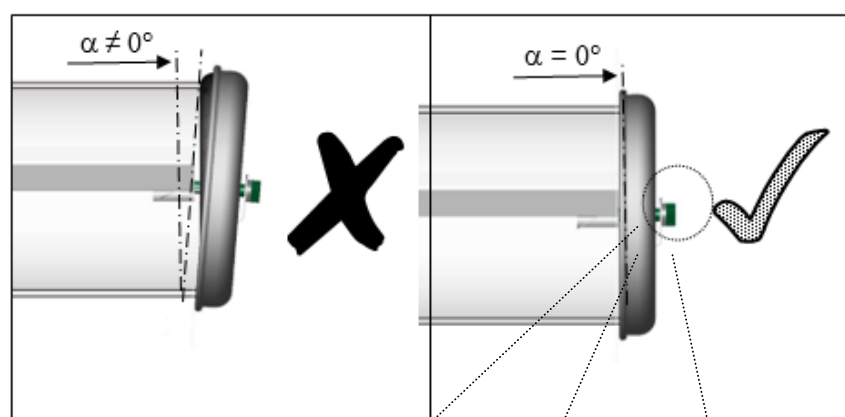
## Warning :

- La source lumineuse contenue dans ce luminaire ne doit être remplacée que par le fabricant ou son agent de maintenance ou une personne de qualification équivalente.
  - The light source contained in this luminaire shall only be replaced by the manufacturer or his service agent or a similar qualified person.
  - Die Lichtquelle dieser Leuchte darf nur vom Hersteller oder ihm Servicetechniker oder einer vergleichbar qualifizierten Person ersetzt werden
- 
- France, pour les immeubles grande hauteur :  
Ne pas utiliser ce luminaire dans les escaliers et les circulations horizontales communes.

## 1. Position & câble / Position & Cable / Position & Kabel



## 2. Flasques / End caps / Endkappen



Couple de serrage 1,8 - 2 Nm  
Anzugsmoment typ. 1,8 - 2 Nm  
Tightening torque typ, 1,8 - 2 Nm

## 3. Vis centrale / Central Screw / Zentrale Schraube

