



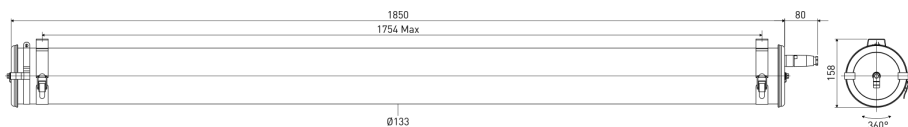
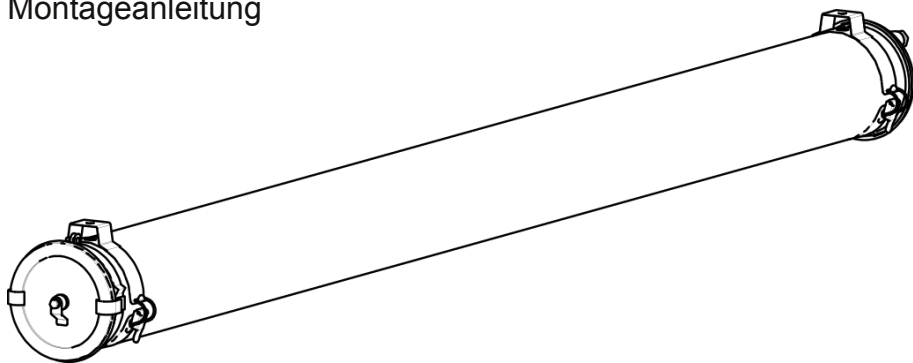
Sammode
Éclairage technique depuis 1927

Fresnel 133

Notice de montage

Mounting instruction

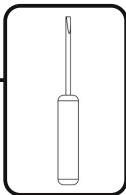
Montageanleitung



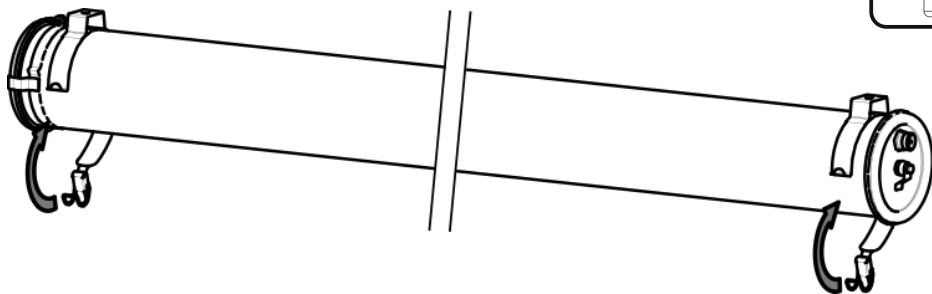
Ne pas ouvrir sous tension
Do not open when energized
Nicht unter Spannung öffnen



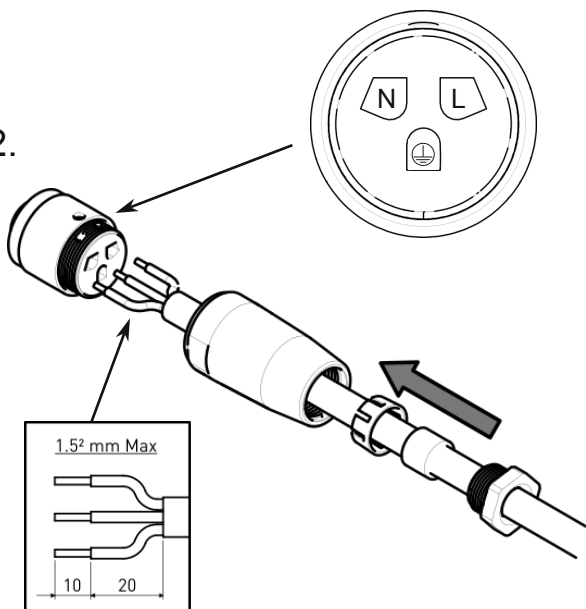
Installation & raccordement / Wiring / Verkabelung



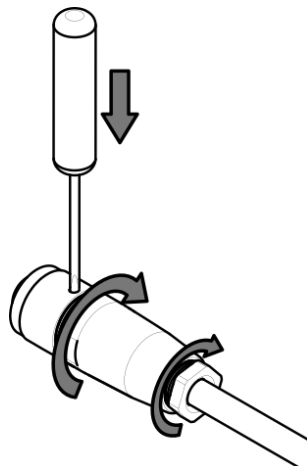
1.



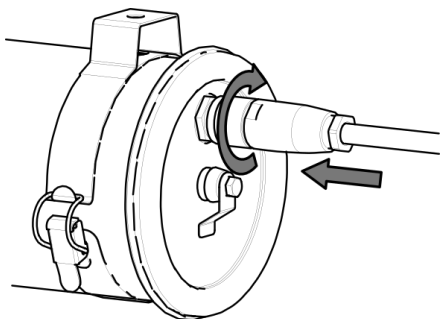
2.



3.



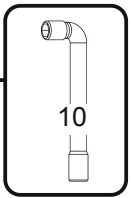
4.



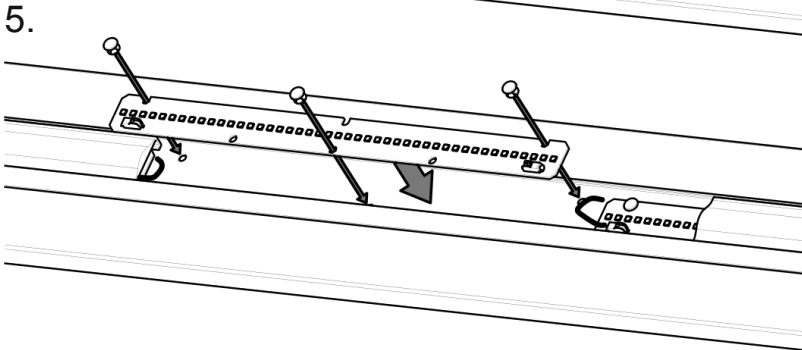
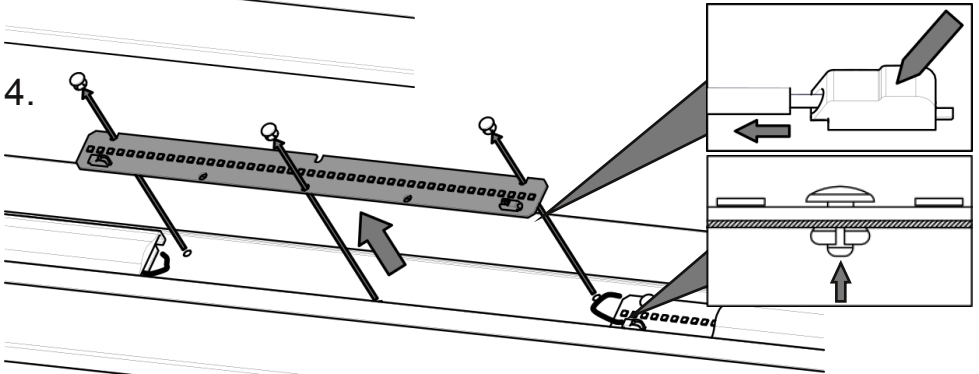
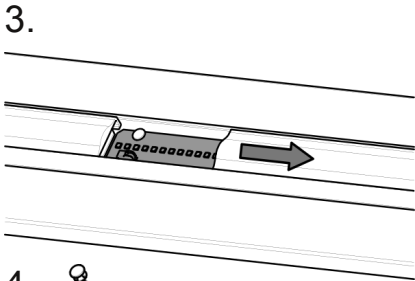
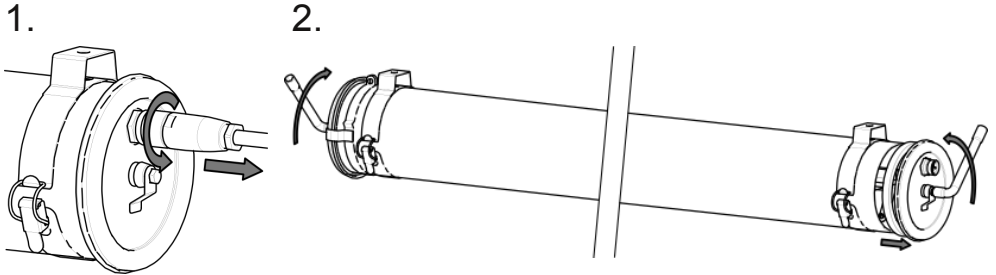


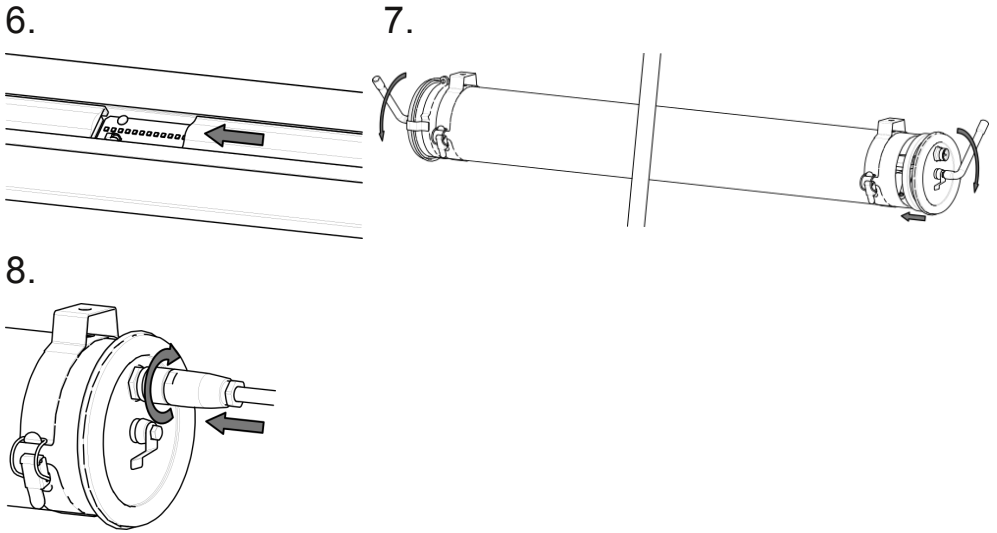
Maintenance du module LED

Maintenance of LED module / Wartung des LED-Modules

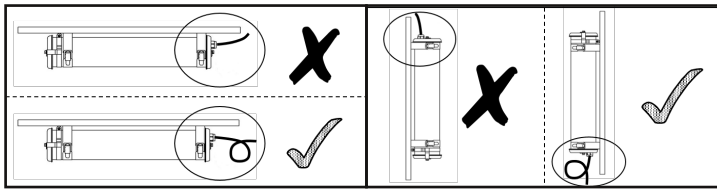


Ne pas ouvrir sous tension
Do not open when energized
Nicht unter Spannung öffnen

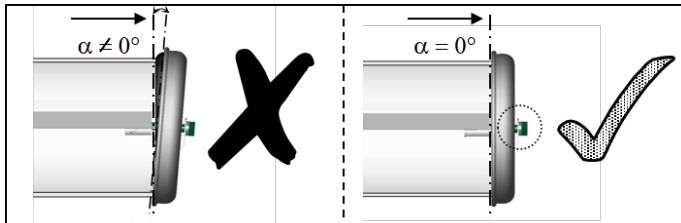




1. Position & câble / Position & cable / Position & Kabel



2. Flasques / End caps / Endkappen



3. Vis centrale / Central screw / Zentrale Schraube

