



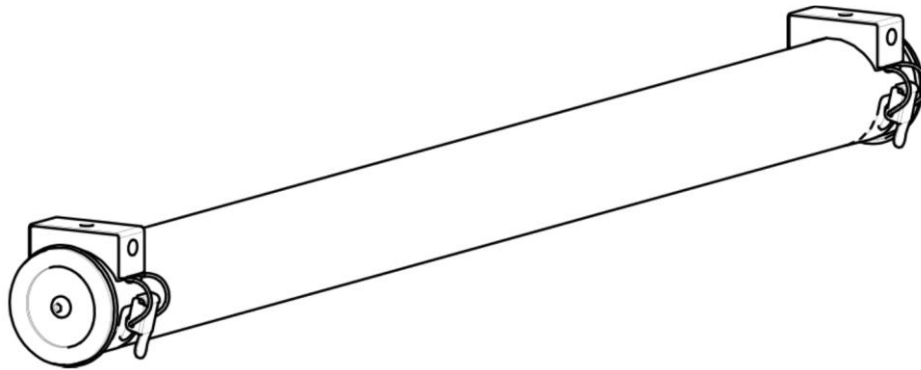
**Sammode**  
Éclairage technique depuis 1927

# FOUCAULT 70

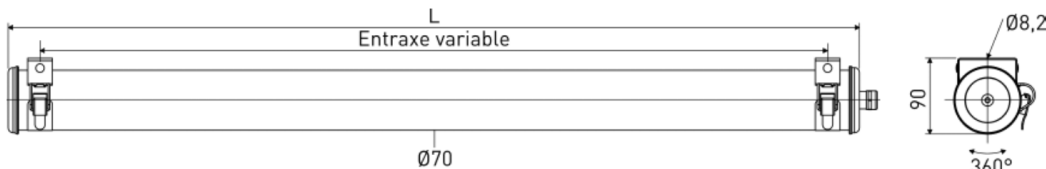
## Notice de montage

Mounting instruction

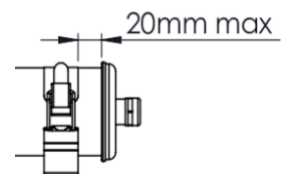
Montageanleitung



Ne pas ouvrir sous tension  
Do not open when energized  
Nicht unter Spannung öffnen

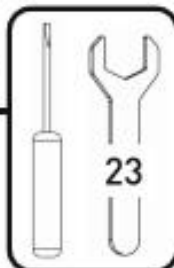


SI option :

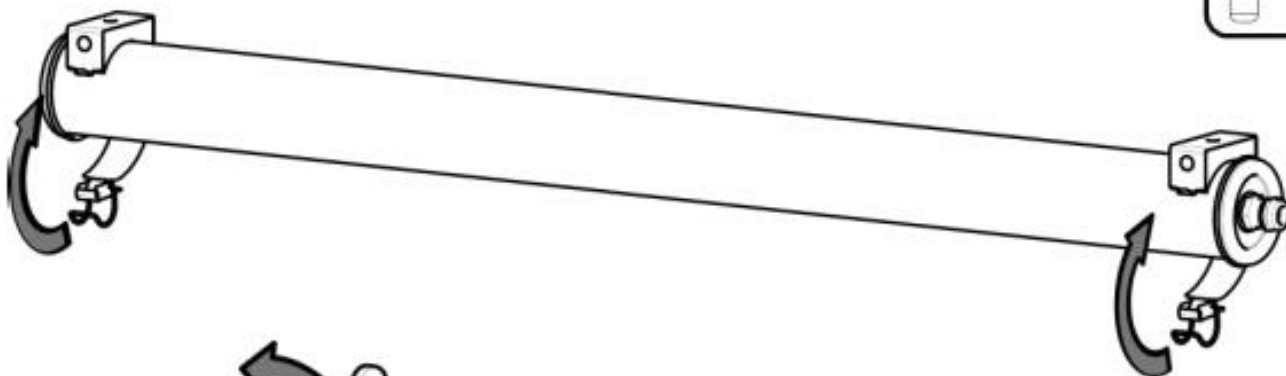


	SI option ( sensor )					
	Ø	L	Entraxe max	L	Entraxe max	Poids
	(mm)	(mm)	(mm)	(mm)	(mm)	(kg)
13H	70	995	940	1080	1025	1,7
14H	70	1275	1220	1360	1305	2,3
15H	70	1560	1505	1645	1590	3

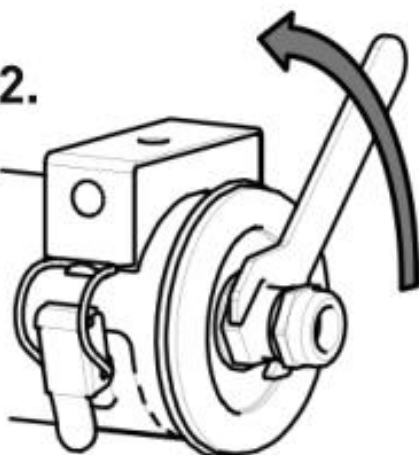
# Installation & raccordement / Wiring / Verkabelung



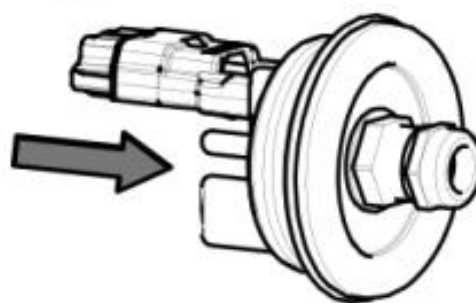
1.



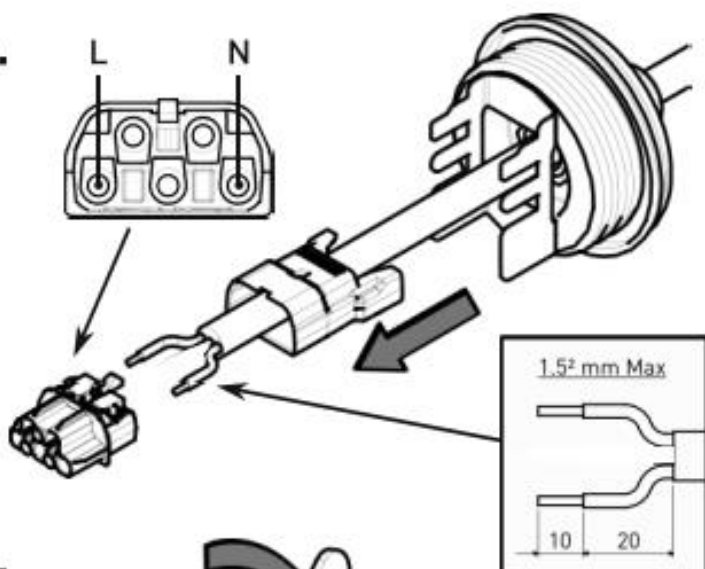
2.



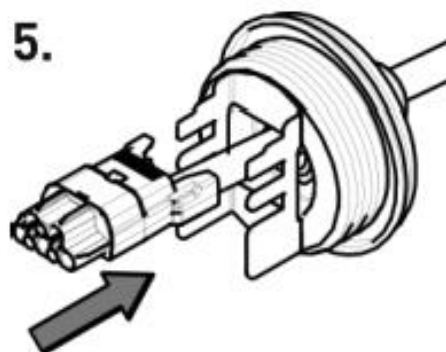
3.



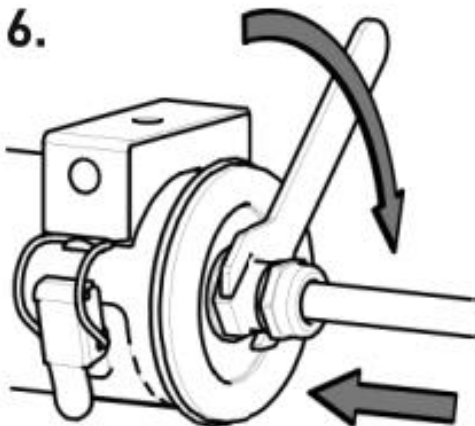
4.



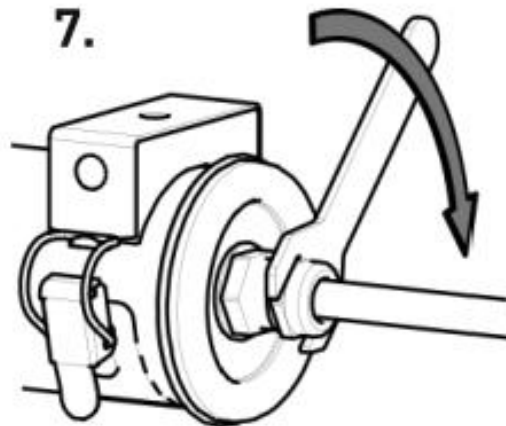
5.



6.



7.

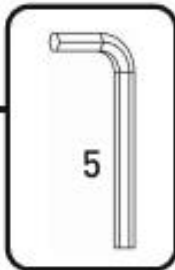


**CAUTION**

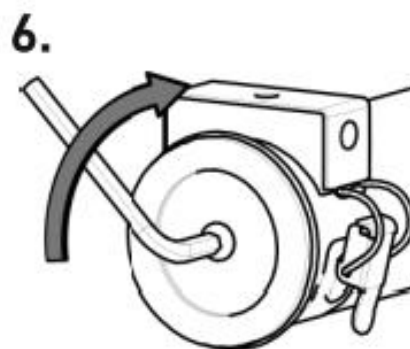
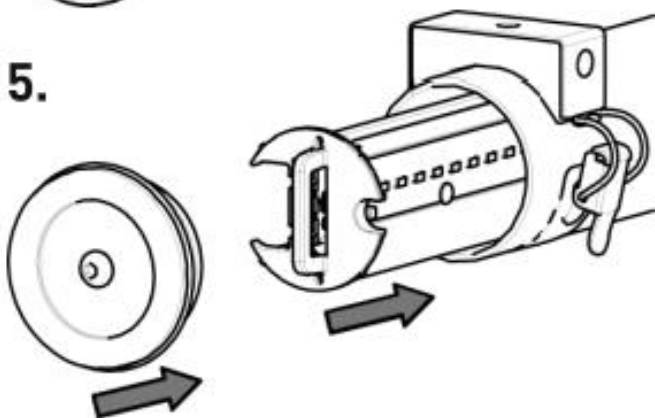
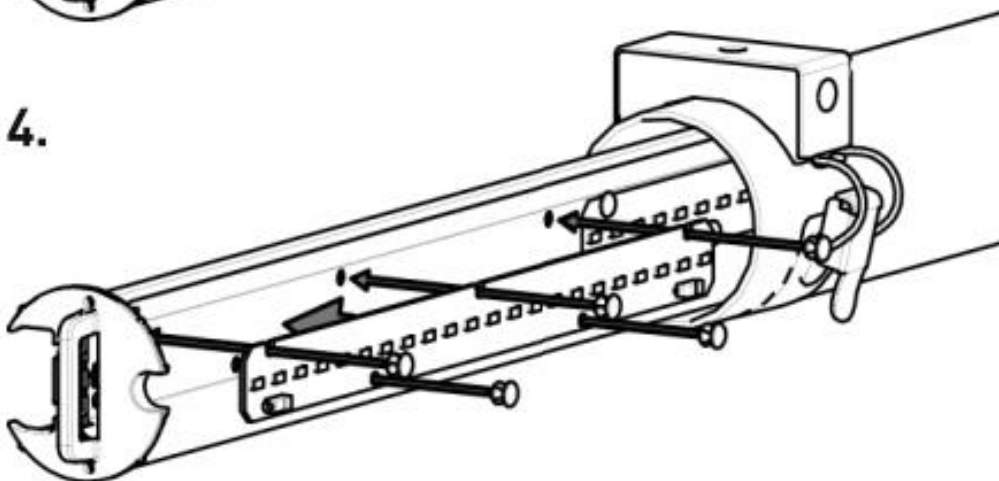
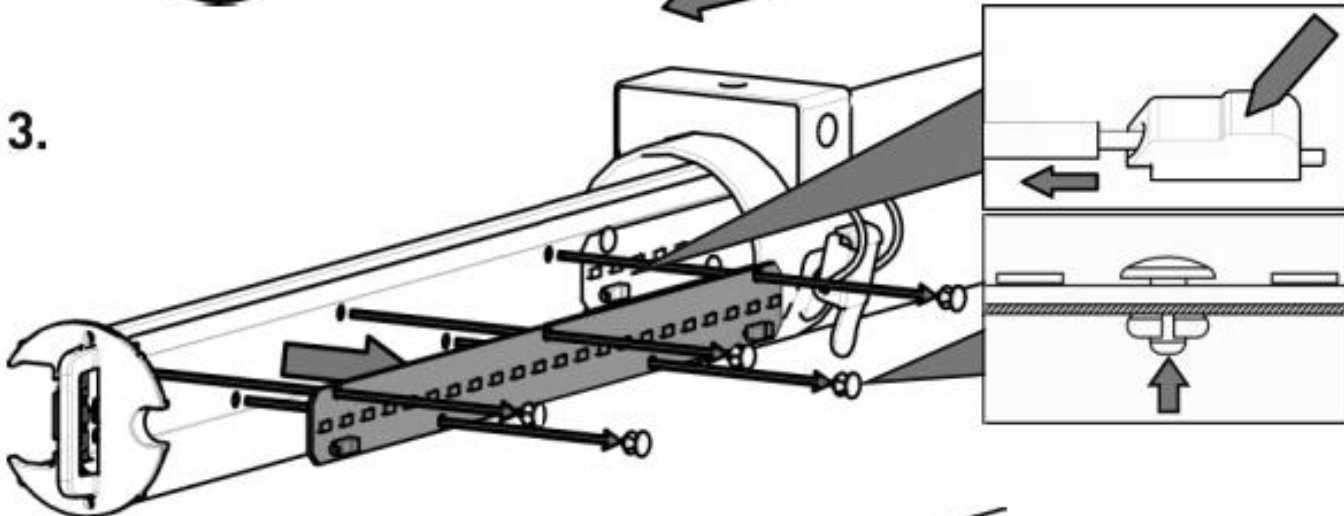
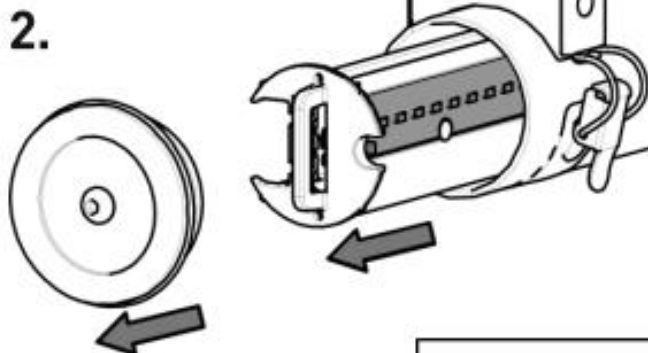
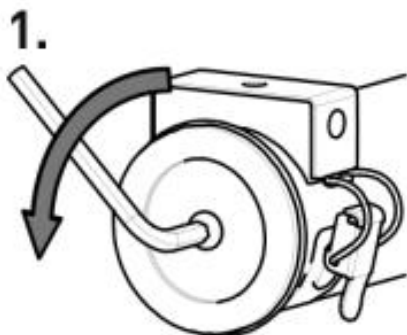


# Maintenance du module de LED

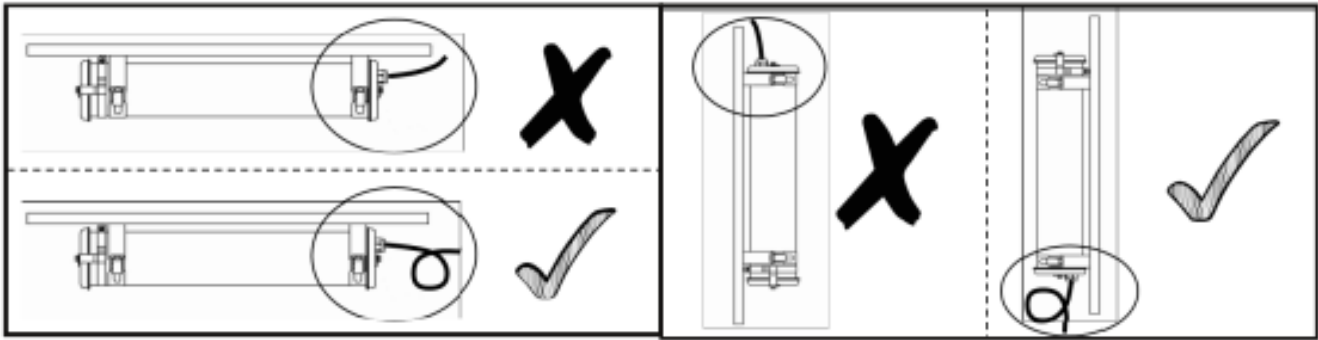
Remplacement de LED engine / Austausch der LED module



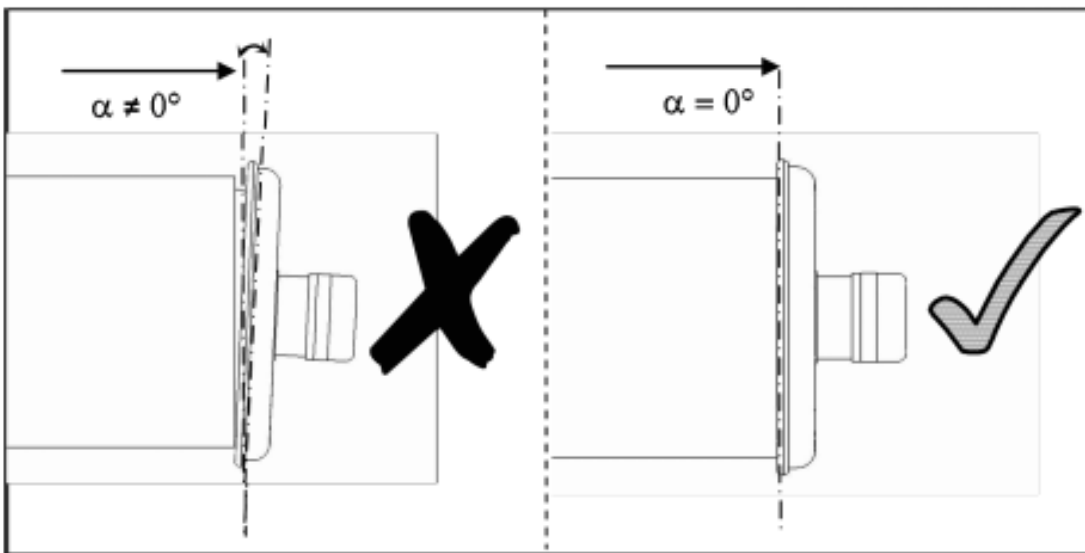
**!** Ne pas ouvrir sous tension  
Do not open when energized  
Nicht unter Spannung öffnen



## 1. Position & câble / Position & cable / Position & kabel



## 2. Flasques / End caps / Endkappen



## 3. Vis centrale / Central screw / Zentrale schraube

