



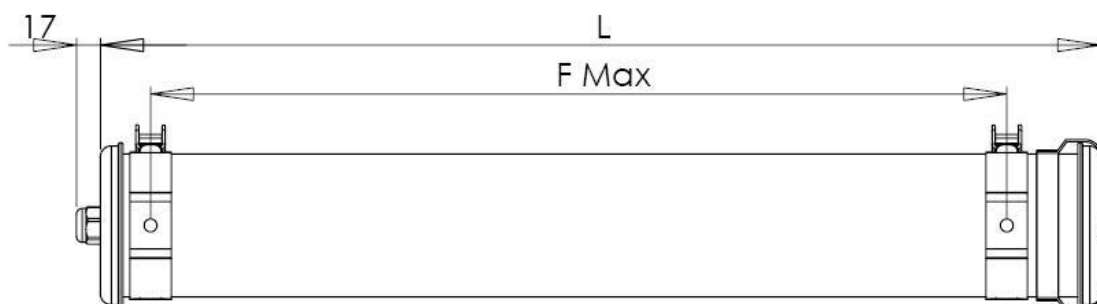
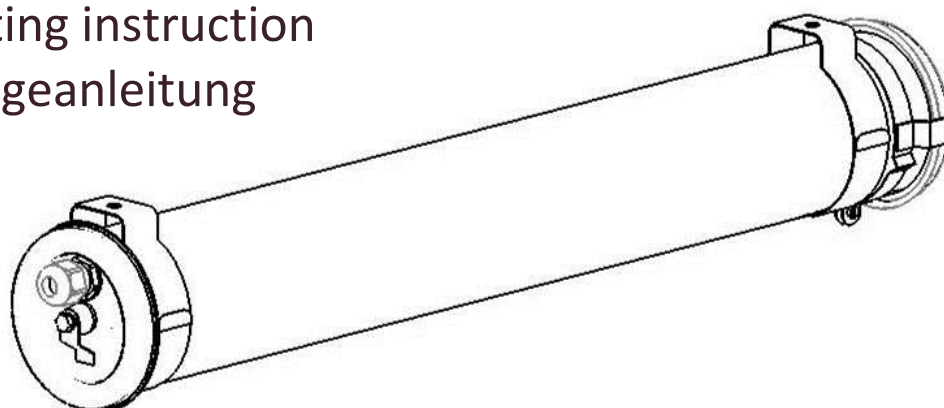
Sammode

# Einstein 100 & 133

## Notice de montage

Mounting instruction

Montageanleitung



T8 (Ø26mm)

Type	F max (mm)	L (mm)
1x18 W	600	697
1x36 W	1210	1307
1x58 W	1510	1607

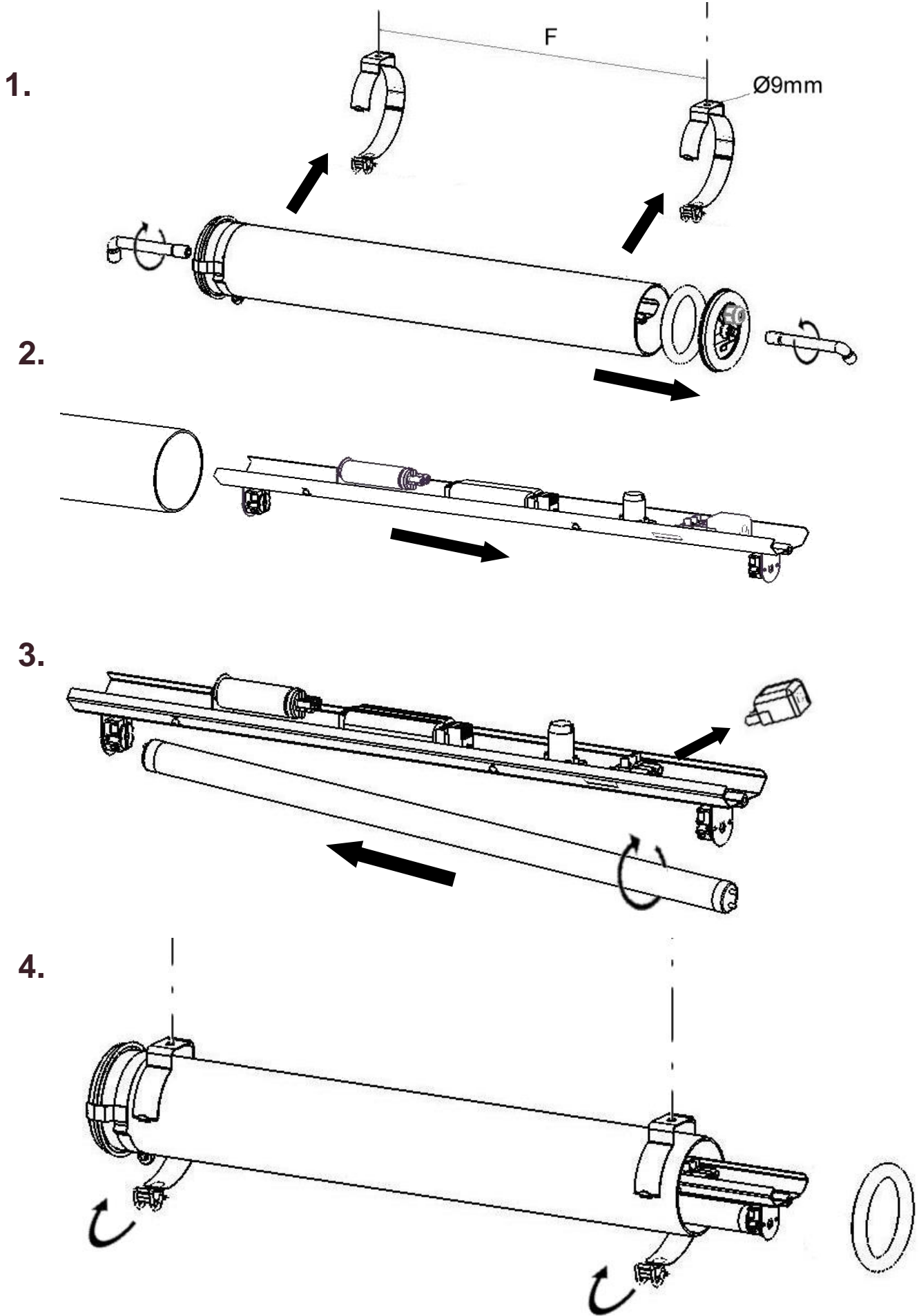
T5 (Ø16mm)

Type	F max (mm)	L (mm)
1x14 W	605	697
1x21 W	905	1007
1x28 W	1205	1307
1x35 W	1505	1607

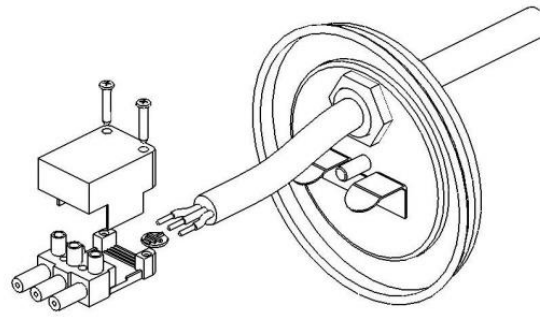
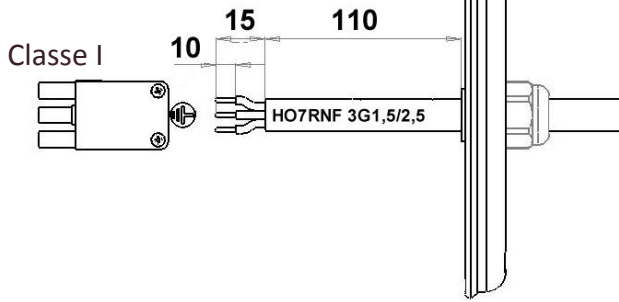
1x24 W	605	697
1x39 W	905	1007
1x54 W	1205	1307
1x80 W	1505	1607



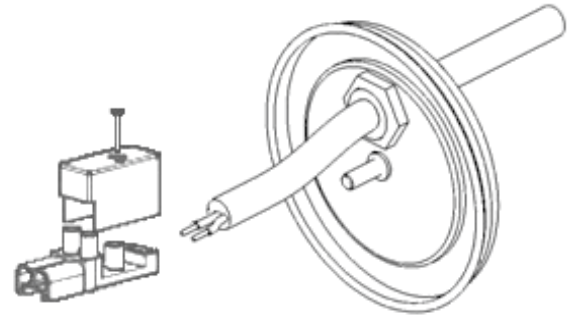
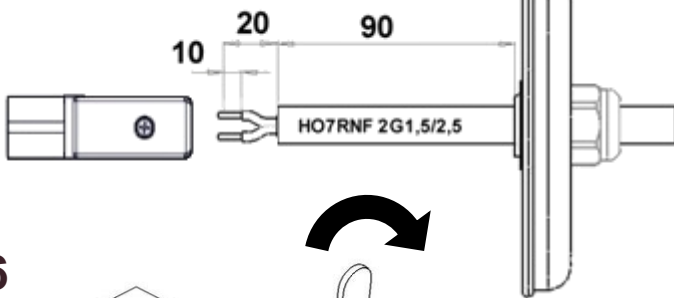
**Ne pas ouvrir sous tension**  
**Do not open when energized**  
**Nicht unter Spannung öffnen**



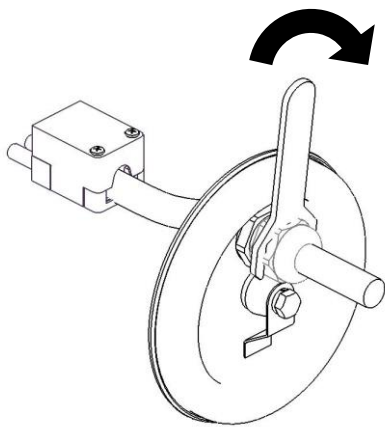
5.



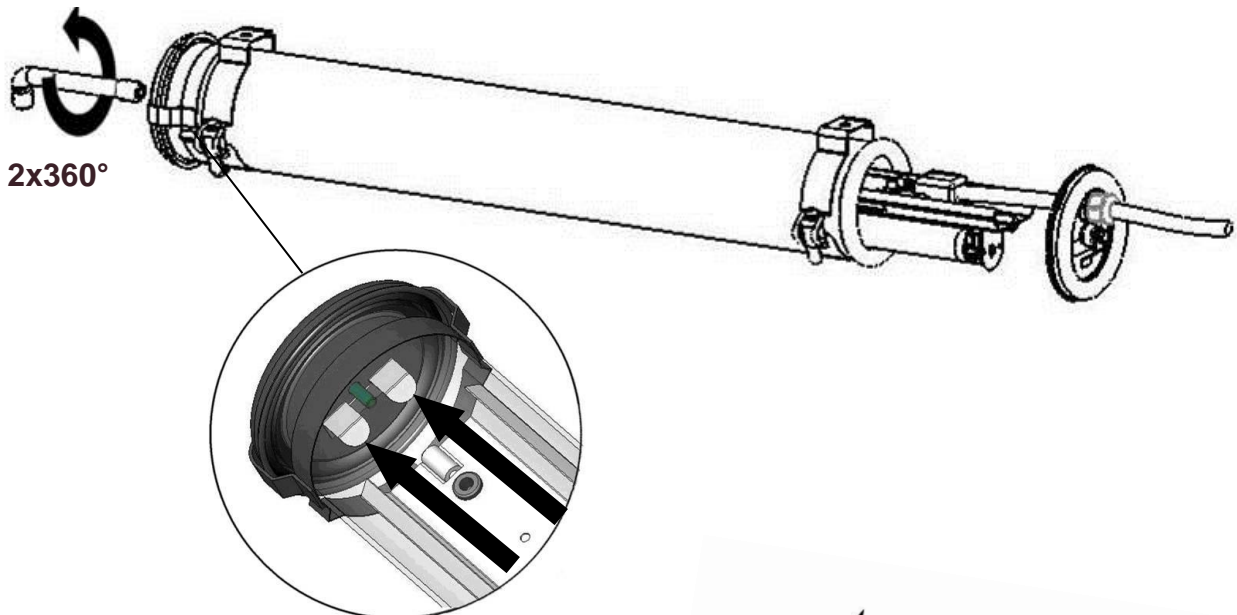
Classe II



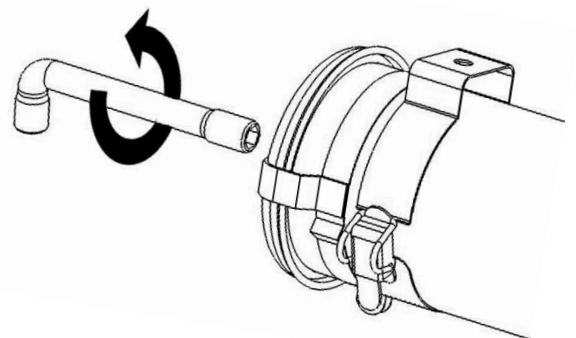
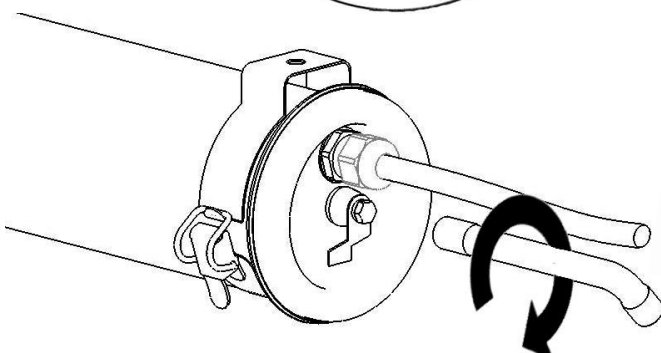
6



7.



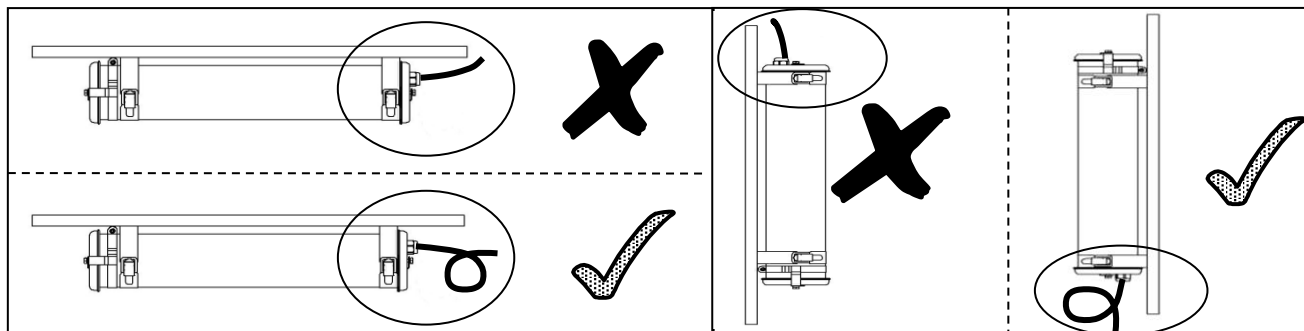
8.



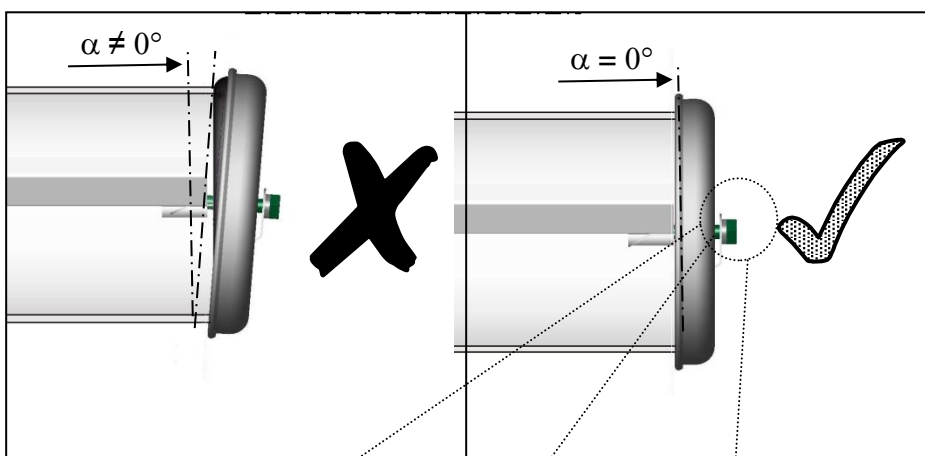
### 1. Position & câble / Position & cable / Position & Kabel

Horizontal

Vertical



### 2. Flasques / End caps / Endkappen



### 3. Vis centrale / Central screw / Zentrale Schraube

