

Darwin 100 & 133

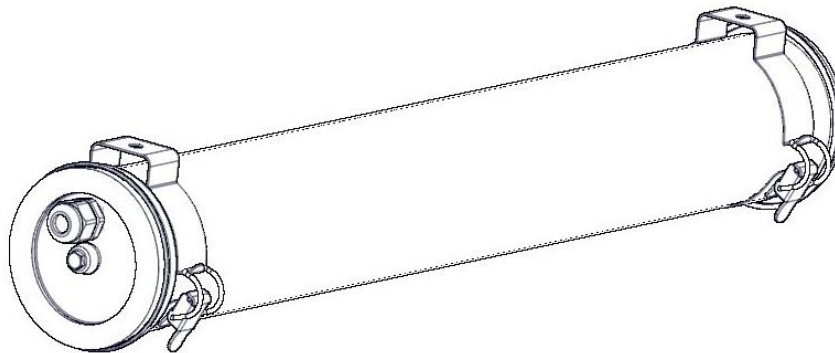


Sammode

Notice de montage

Mounting instruction

Montageanleitung



T8 (Ø26mm)

Type	F max (mm)	L (mm)
1x18 W	625	708
1x36 W	1235	1318
1x58 W	1535	1618

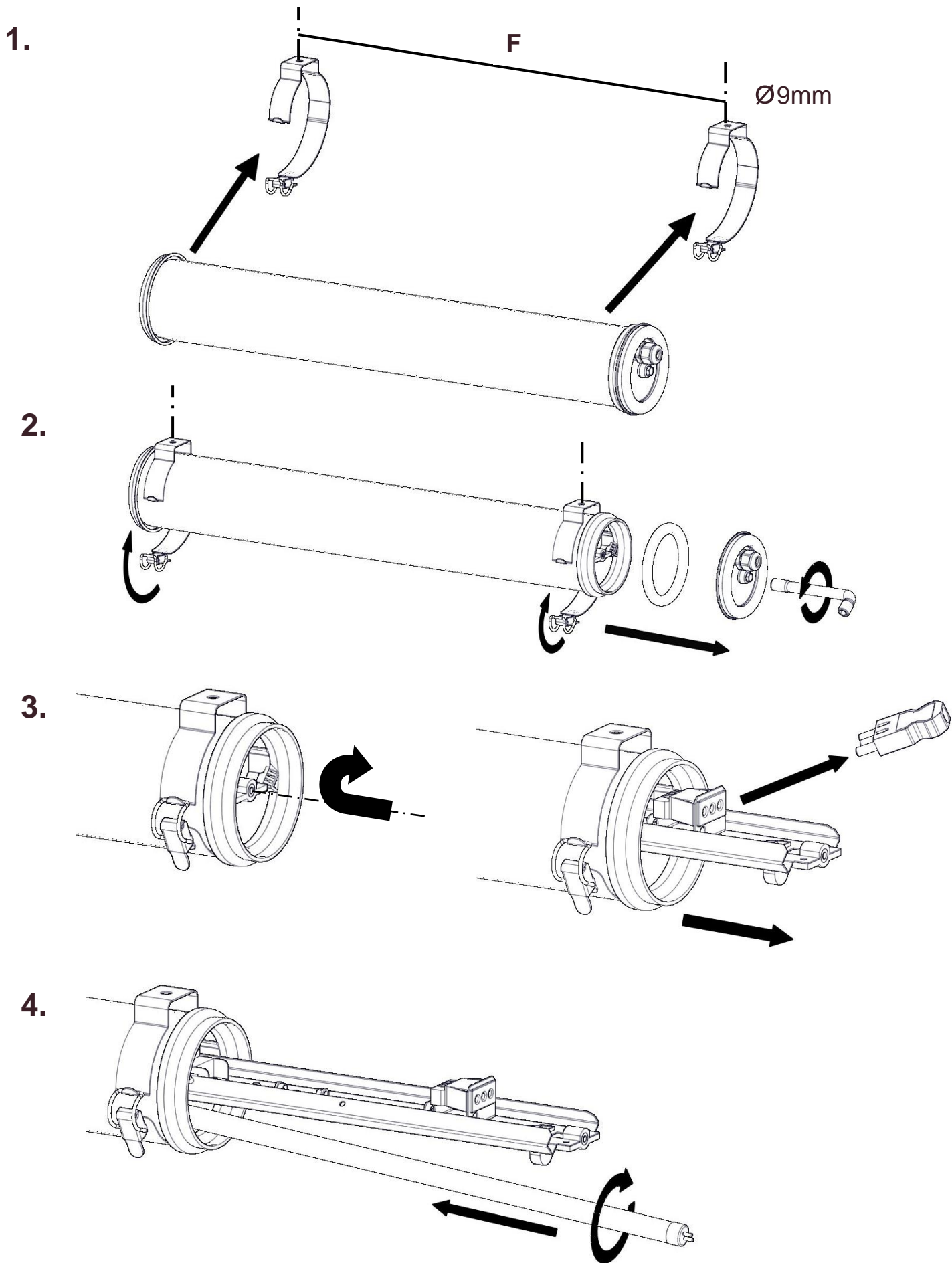
T5 (Ø16mm)

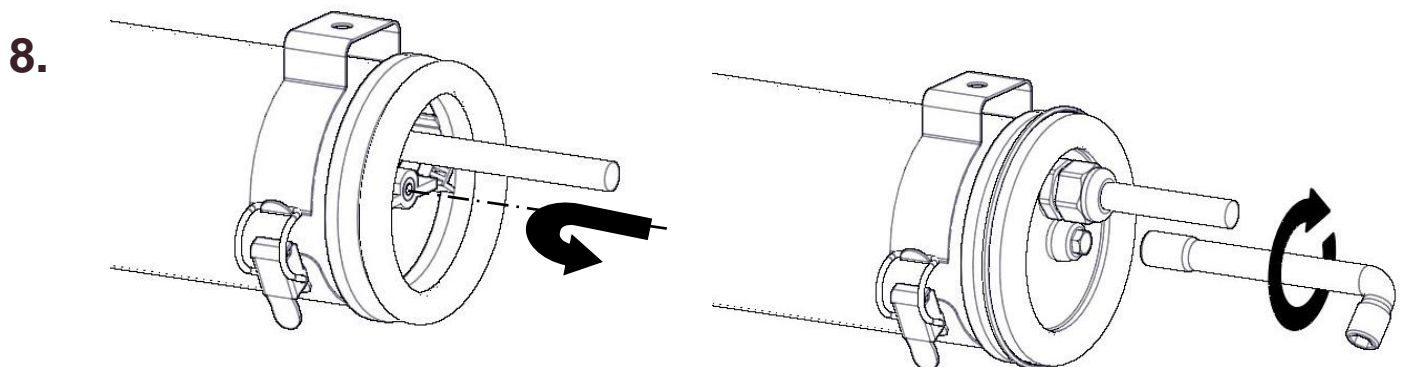
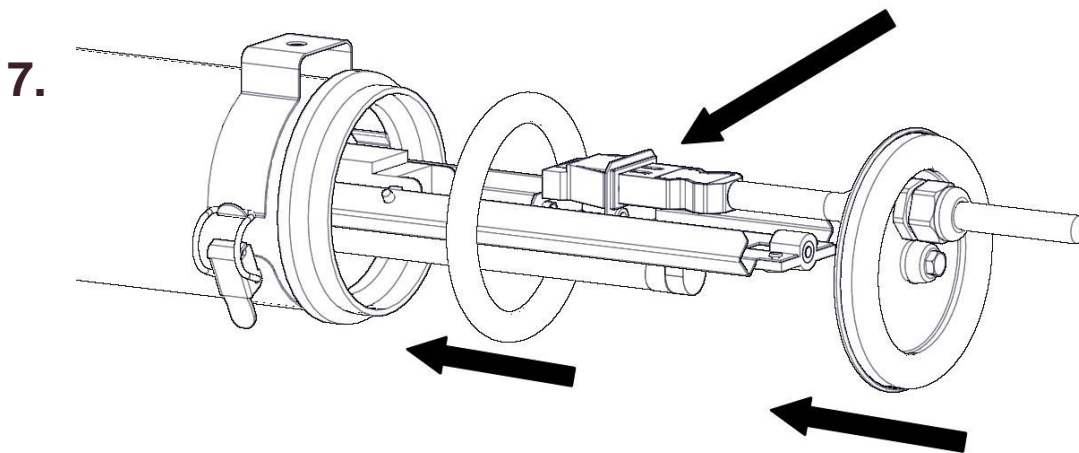
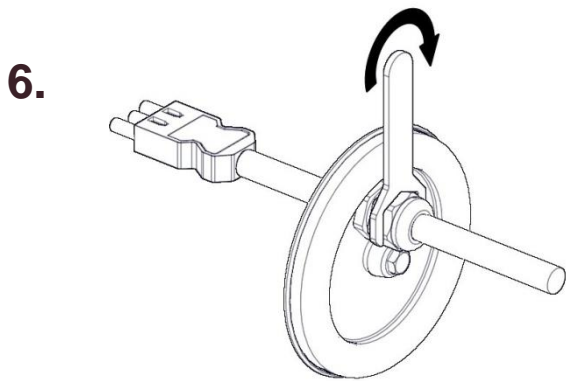
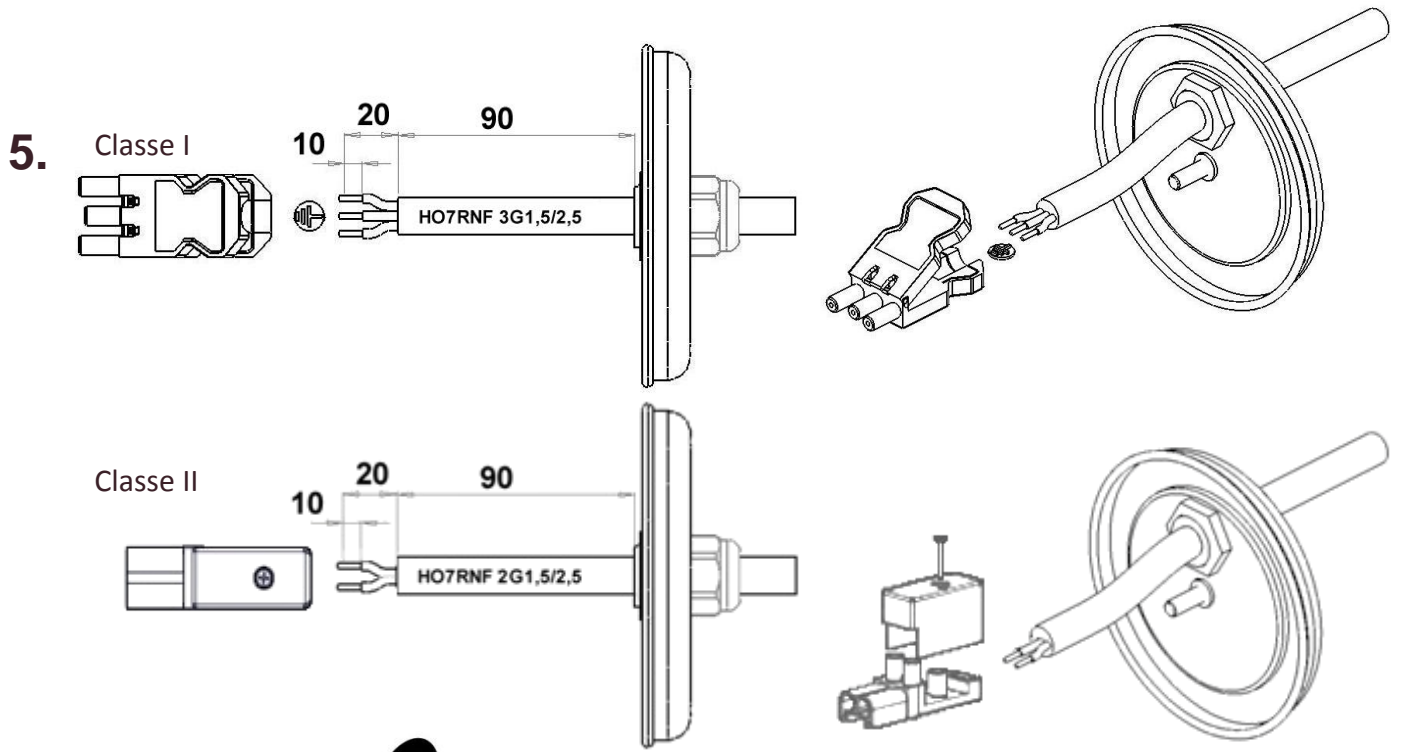
Type	F max (mm)	L (mm)
1x14 W	625	708
1x21 W	935	1018
1x28 W	1235	1318
1x35 W	1535	1618

1x24 W	625	708
1x39 W	935	1018
1x54 W	1235	1318
1x80 W	1535	1618



Ne pas ouvrir sous tension
Do not open when energized
Nicht unter Spannung öffnen

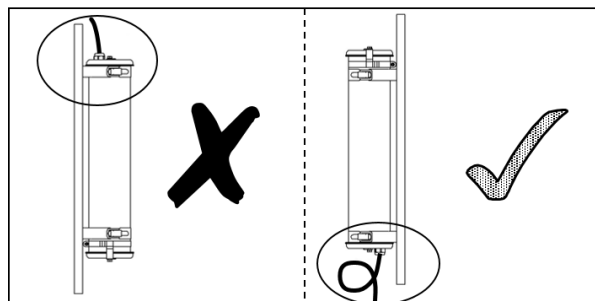
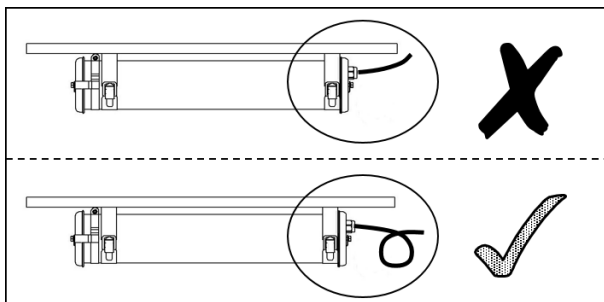




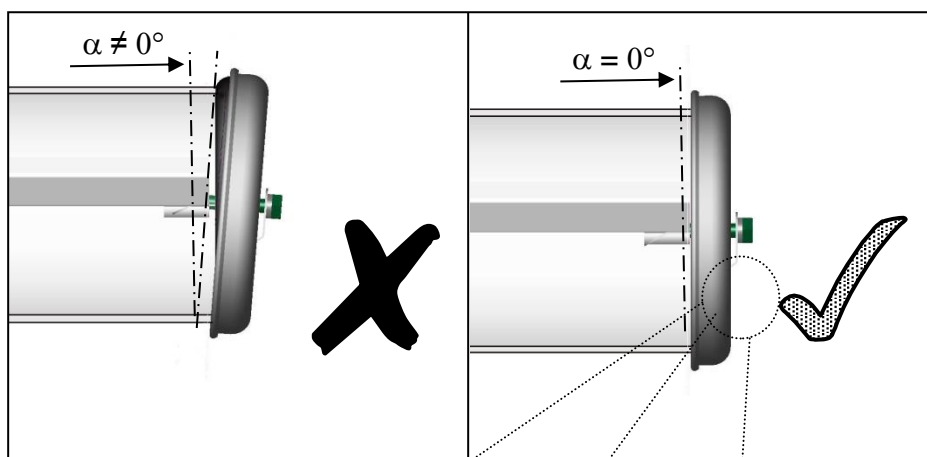
1. Position & câble / Position & cable / Position & Kabel

Horizontal

Vertical



2. Flasques / End caps / Endkappen



3. Vis centrale / Central screw / Zentrale Schraube

