



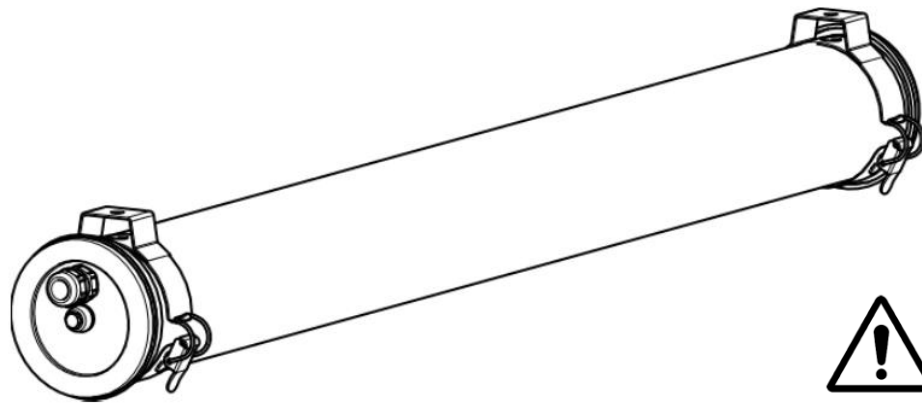
Sammode
Éclairage technique depuis 1927

BENSON 100/133

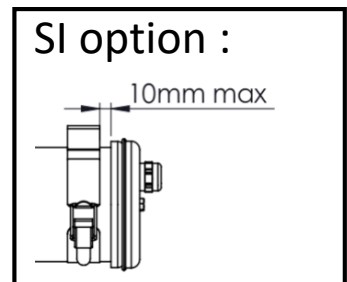
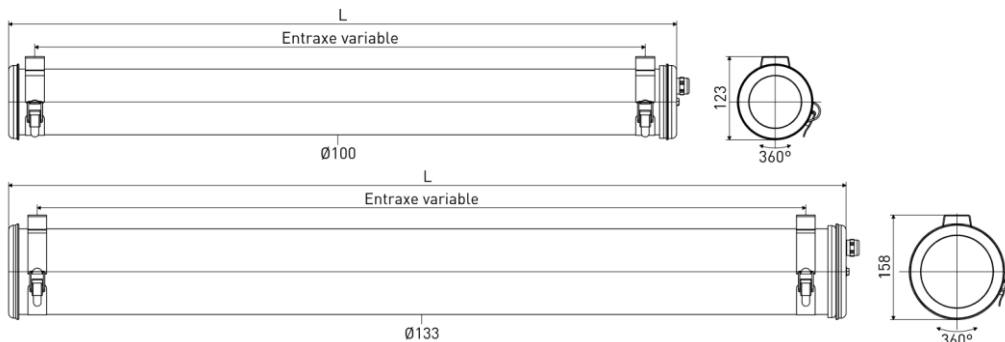
Notice de montage

Mounting instruction

Montageanleitung

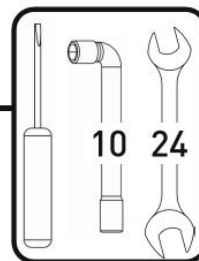


Ne pas ouvrir sous tension
Do not open when energized
Nicht unter Spannung öffnen

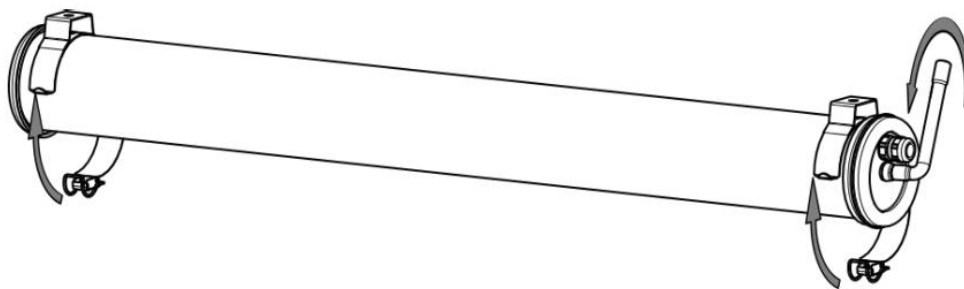


	Ø (mm)	L (mm)	Entraxe max (mm)	SI option (sensor)		Poids (kg)
				L (mm)	Entraxe max (mm)	
BENSON	100	708	613	793	698	1,6
BENSON	100	1018	923	1103	1008	2,8
BENSON	100	1318	1223	1403	1308	3,3
BENSON	100	1618	1523	1703	1608	4,1
BENSON	133	995	900	1080	985	3,9
BENSON	133	1295	1200	1380	1285	4,9
BENSON	133	1595	1500	1680	1585	5,5

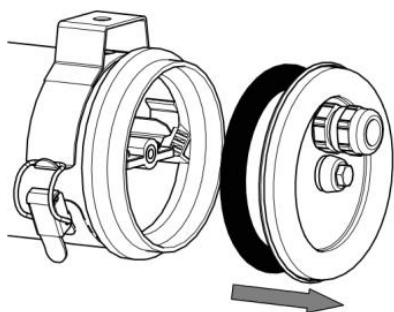
Installation & raccordement / Wiring / Verkabelung



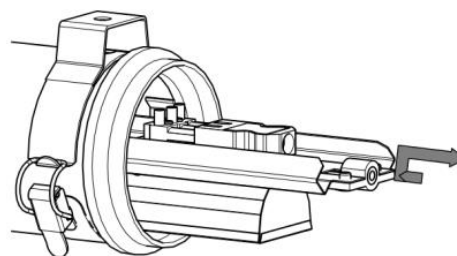
1.



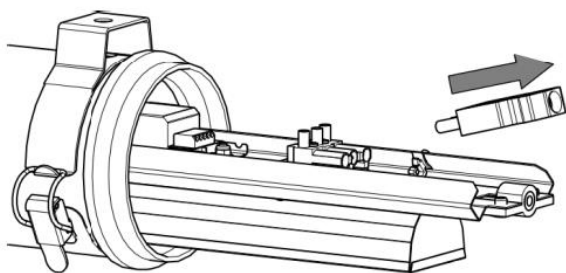
2.



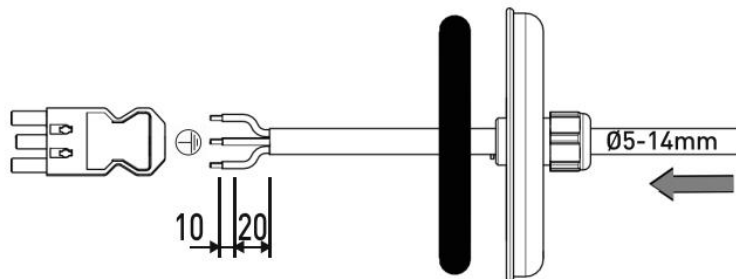
3.



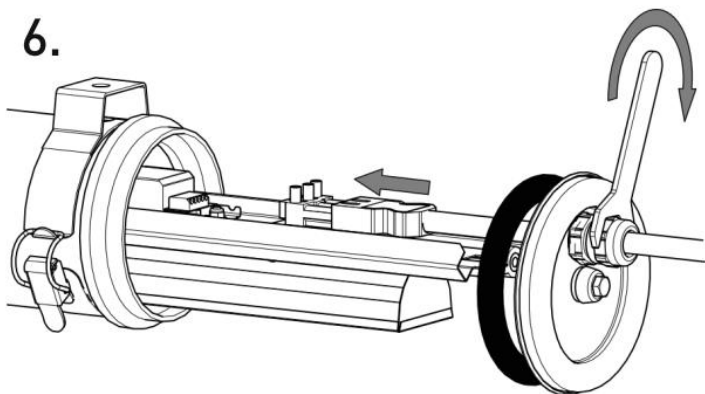
4.



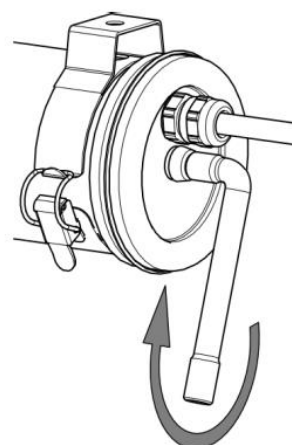
5.



6.

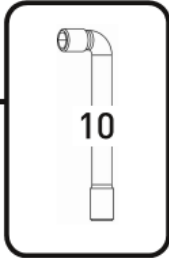


7.

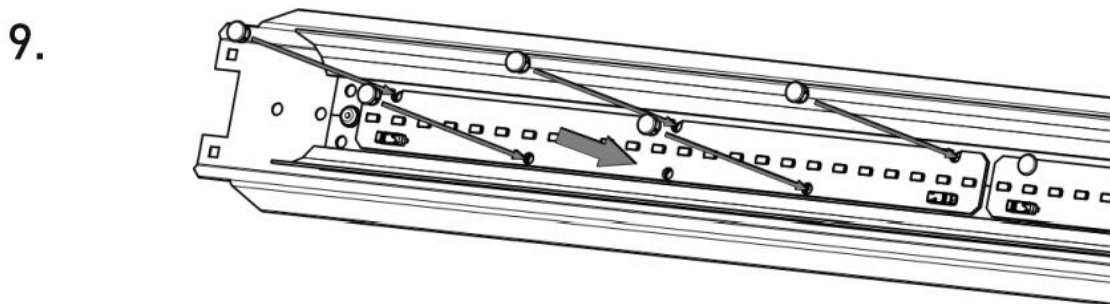
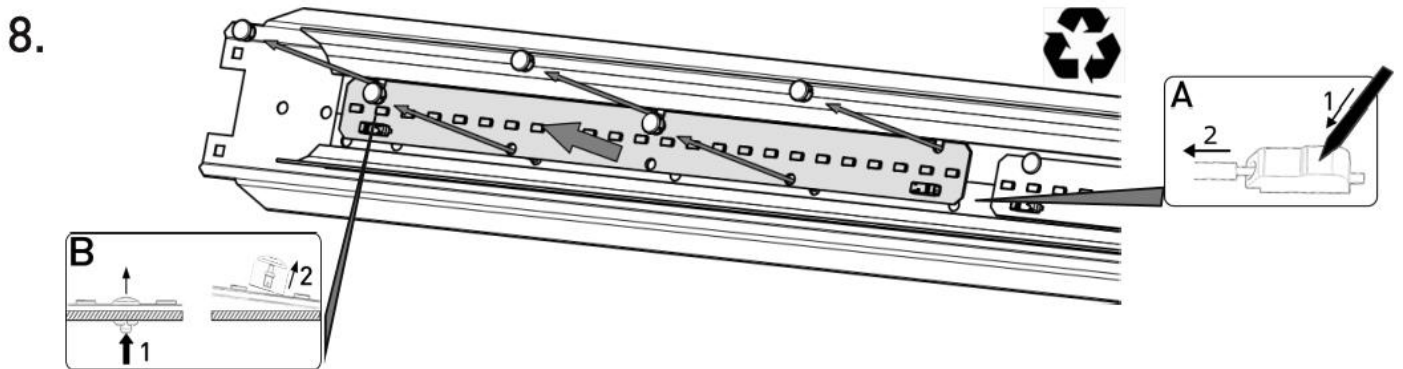
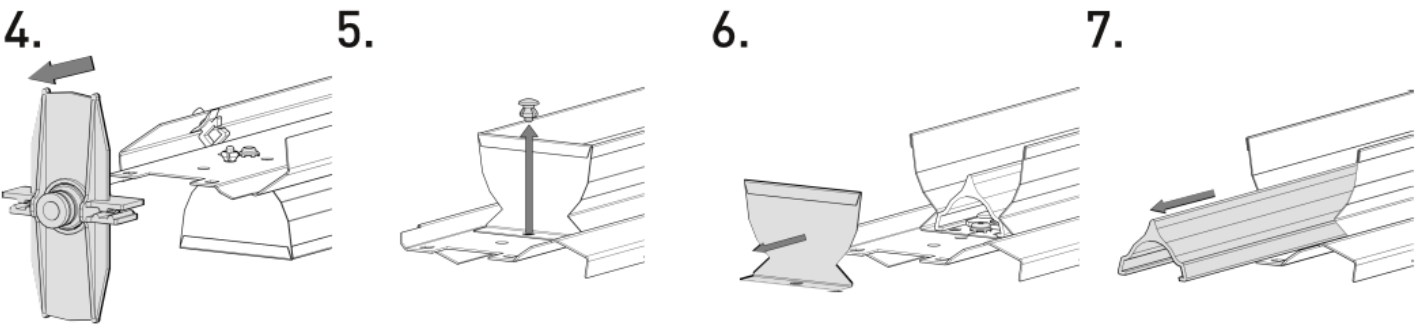
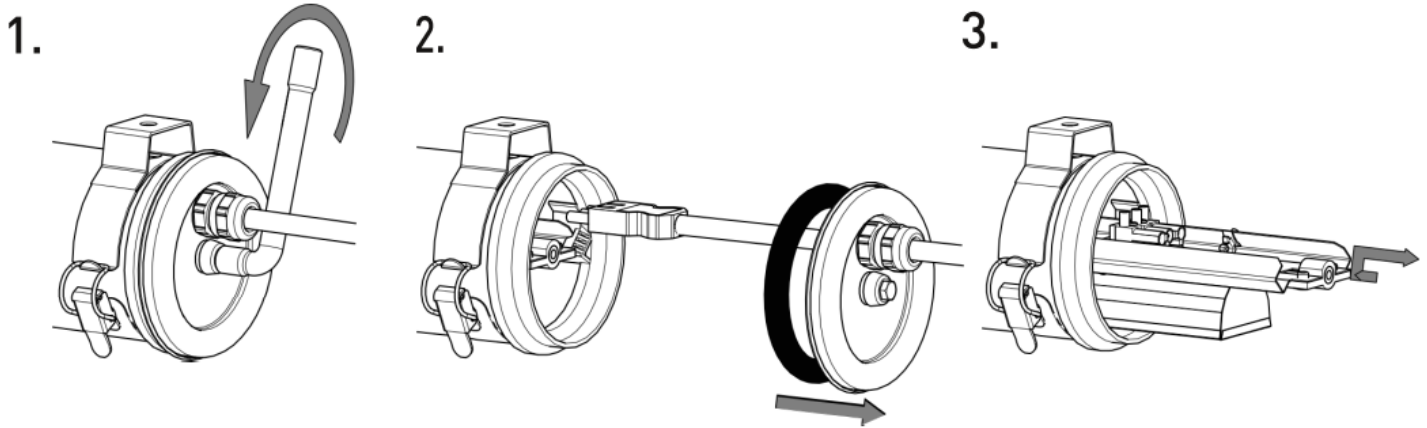


Maintenance

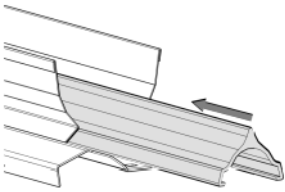
Maintenance / Wartung



Ne pas ouvrir sous tension
Do not open when energized
Nicht unter Spannung öffnen



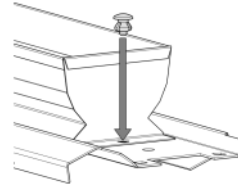
10.



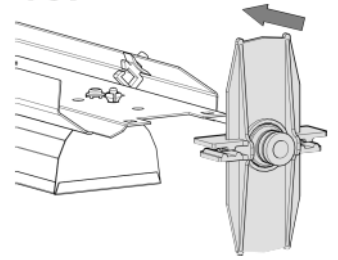
11.



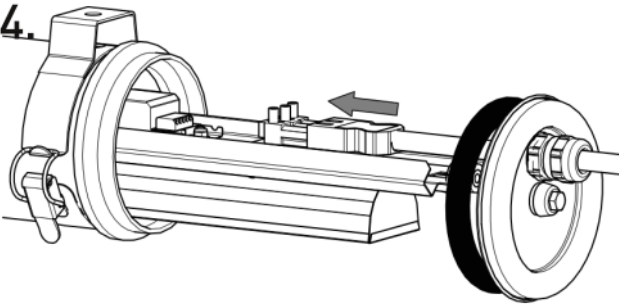
12.



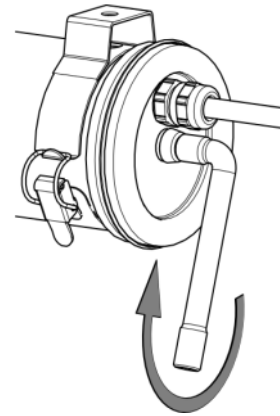
13.



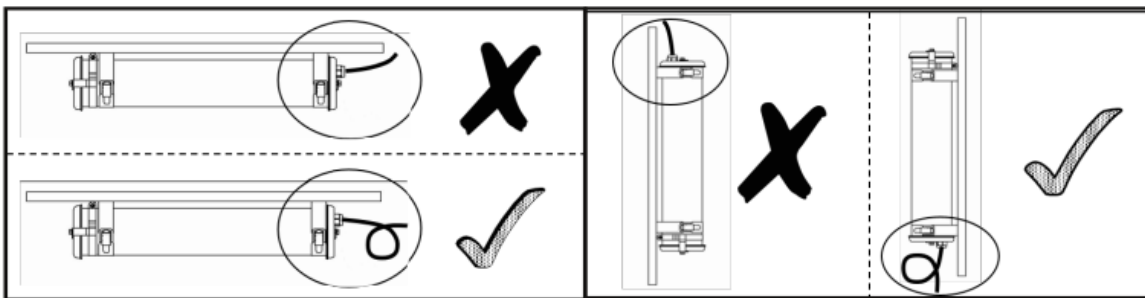
14.



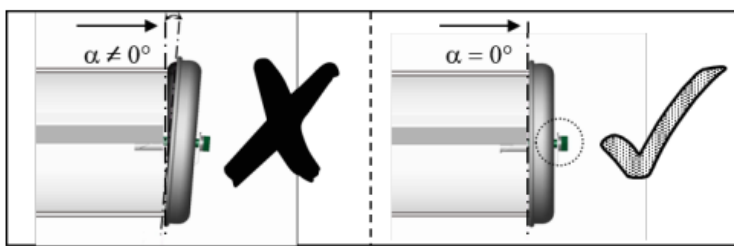
15.



1. Position & câble / Position & cable / Position & Kabel



2. Flasques / End caps / Endkappen



3. Vis centrale / Central screw / Zentrale Schraube

