



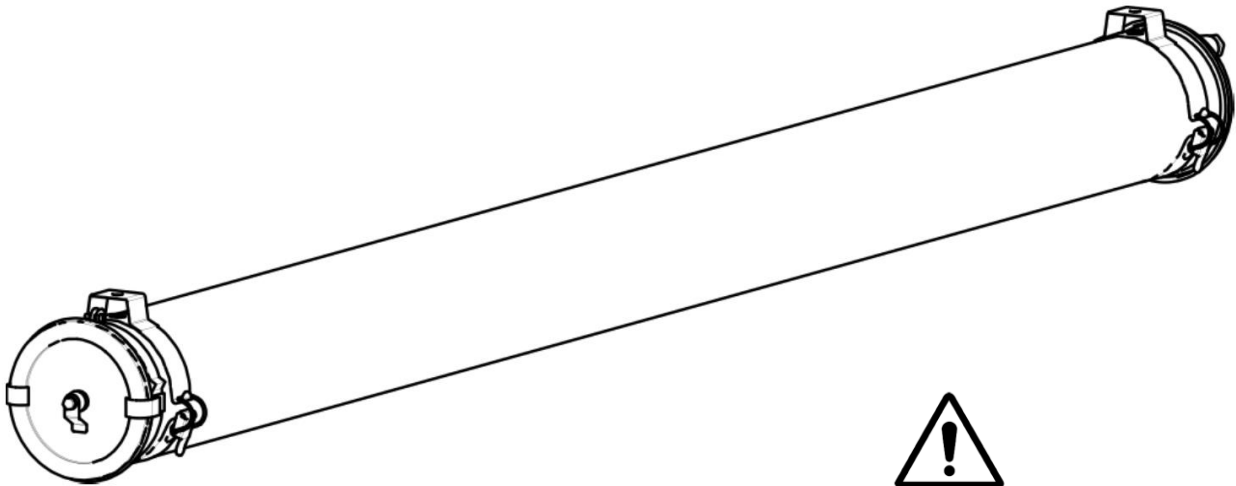
**Sammode**  
Éclairage technique depuis 1927

# BARENTS 133

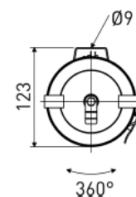
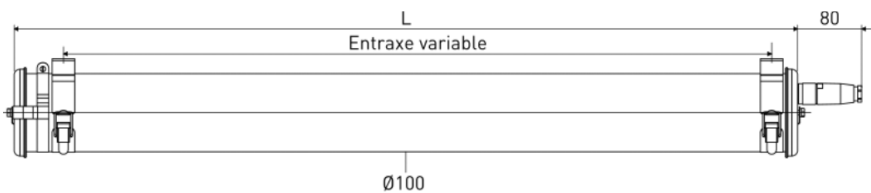
## Notice de montage

Mounting instruction

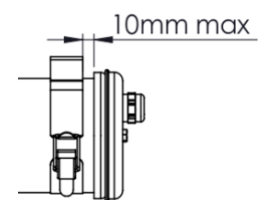
Montageanleitung



Ne pas ouvrir sous tension  
Do not open when energized  
Nicht unter Spannung öffnen

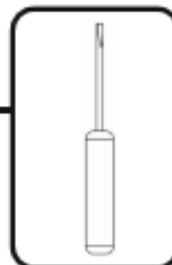


**SIHB option :**

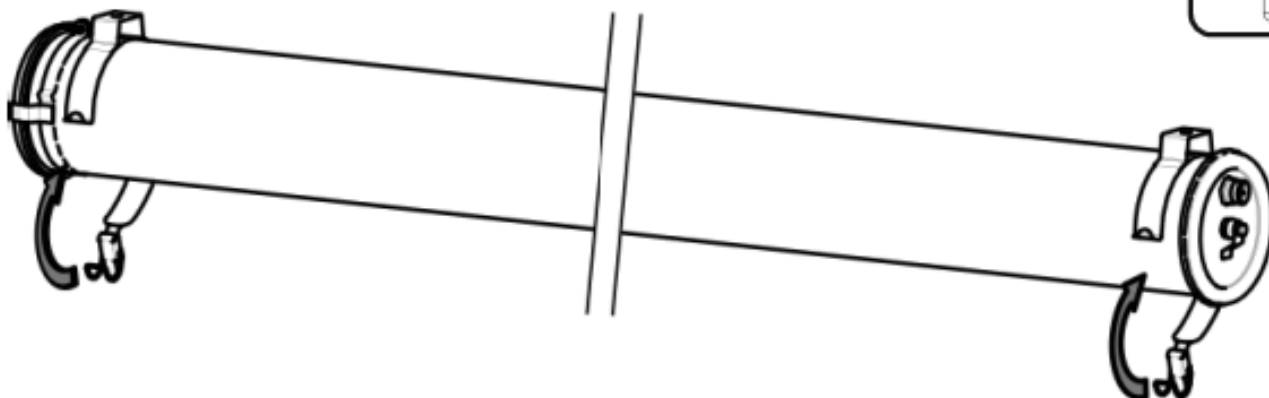


Type	SIHB option ( sensor )				
	L (mm)	Entraxe Max (mm)	L (mm)	Entraxe Max (mm)	Poids (kg)
BARENTS	1850	1754	1935	1839	5,5

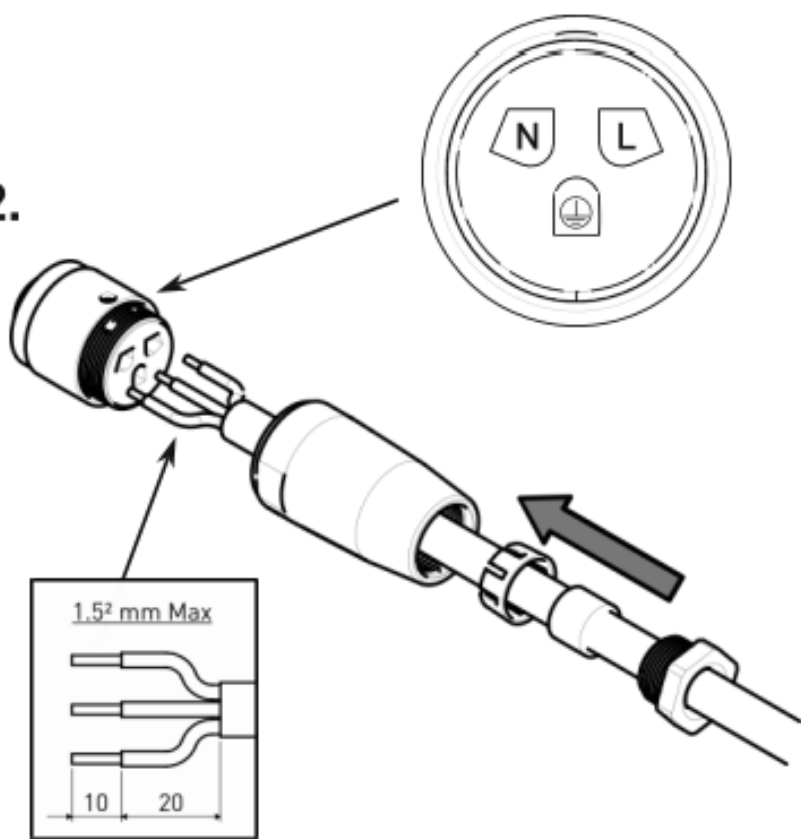
# Installation & raccordement / Wiring / Verkabelung



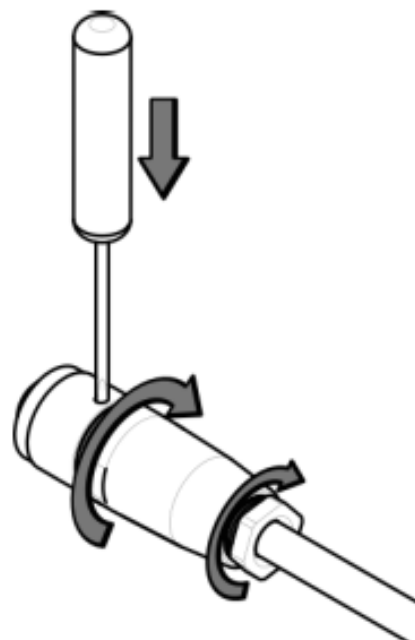
1.



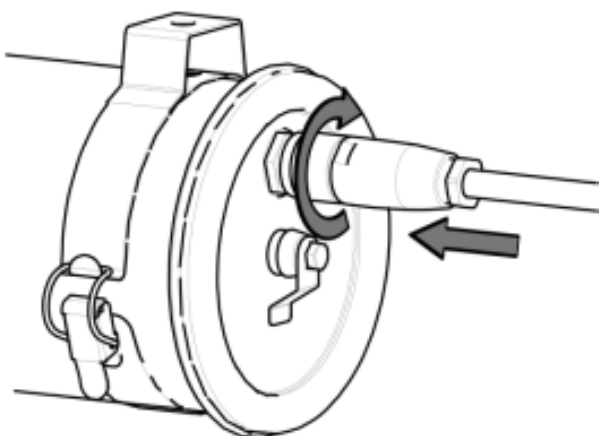
2.



3.



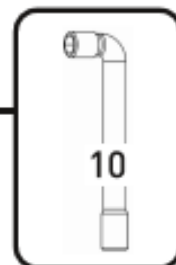
4.





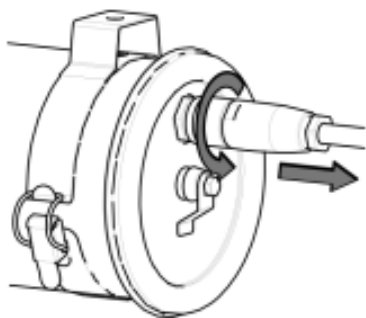
## Maintenance du module de LED

Remplacement of LED engine / Austausch der LED module

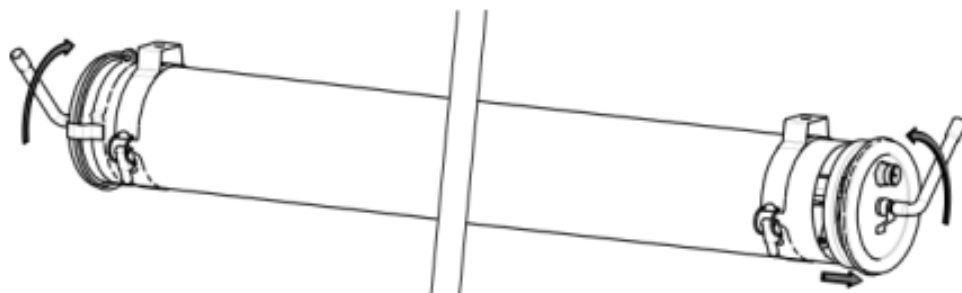


 Ne pas ouvrir sous tension  
Do not open when energized  
Nicht unter Spannung öffnen

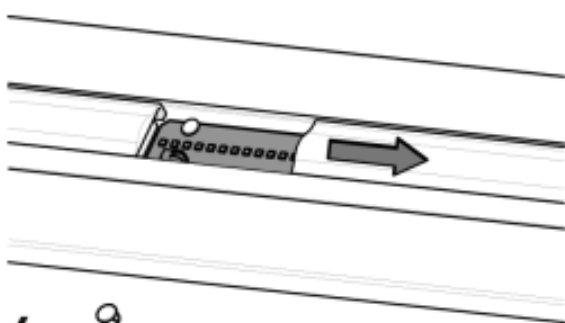
1.



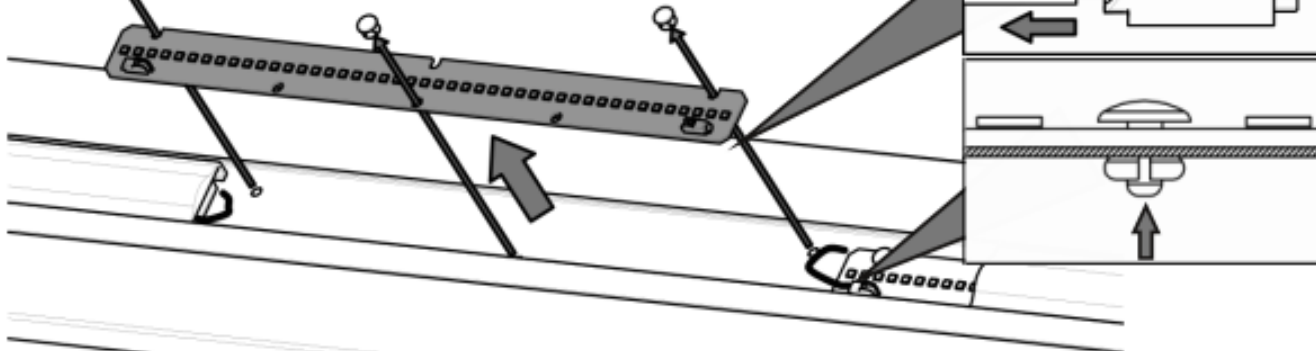
2.



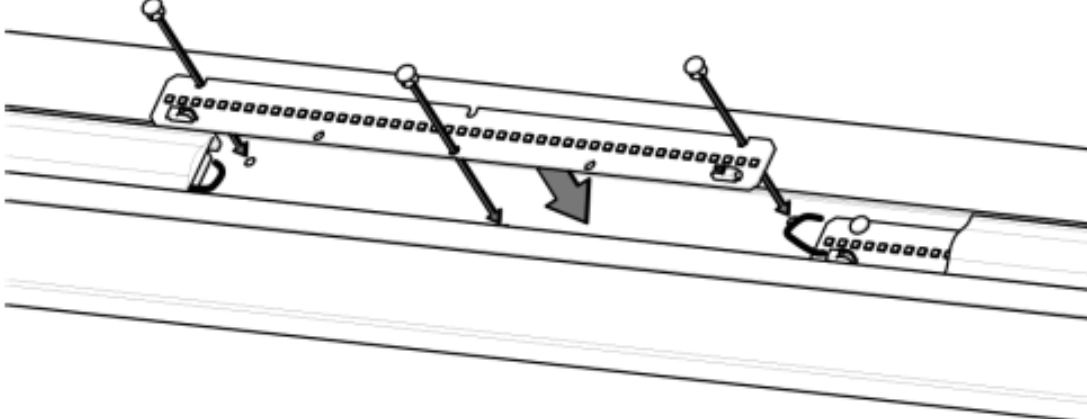
3.

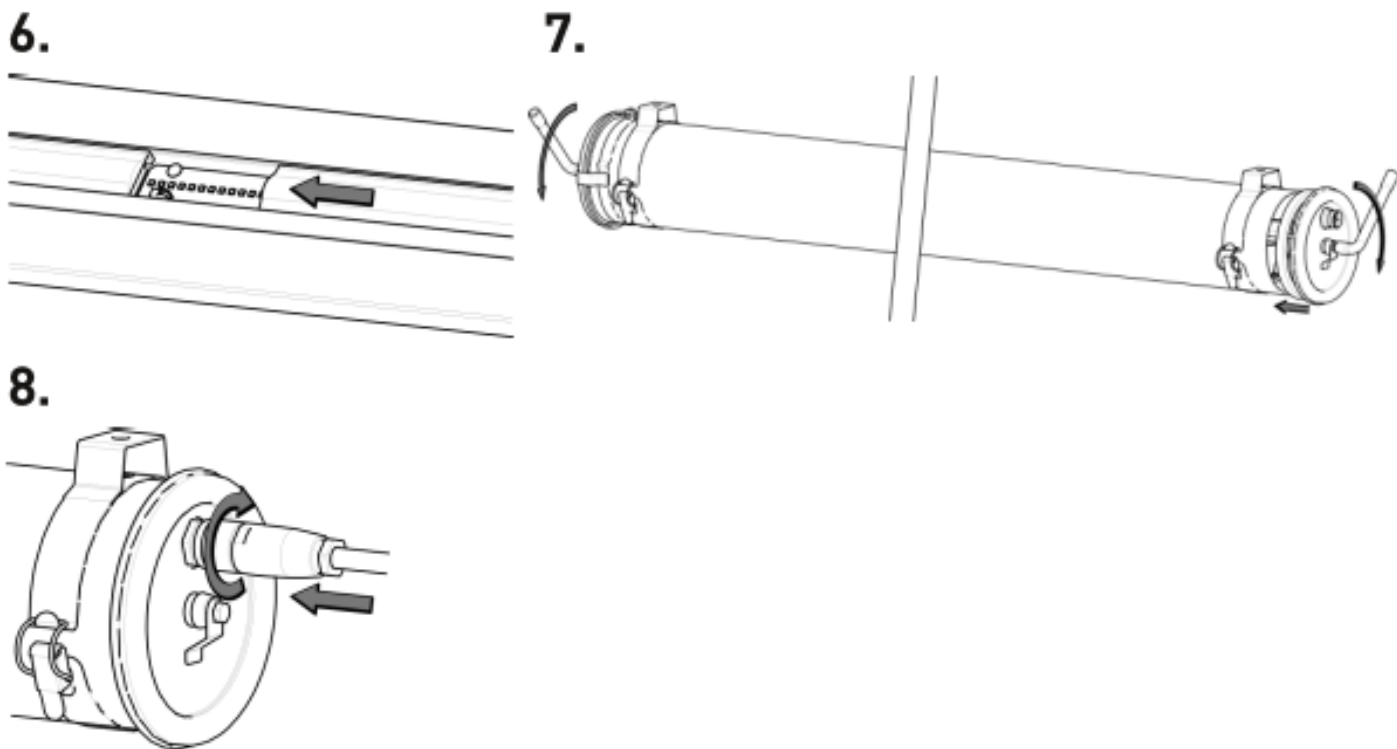


4.

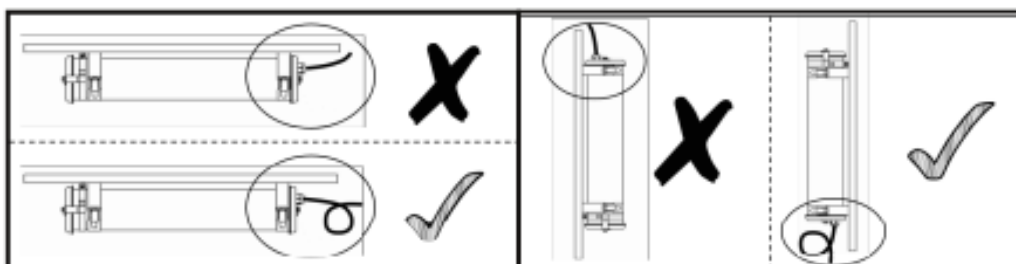


5.

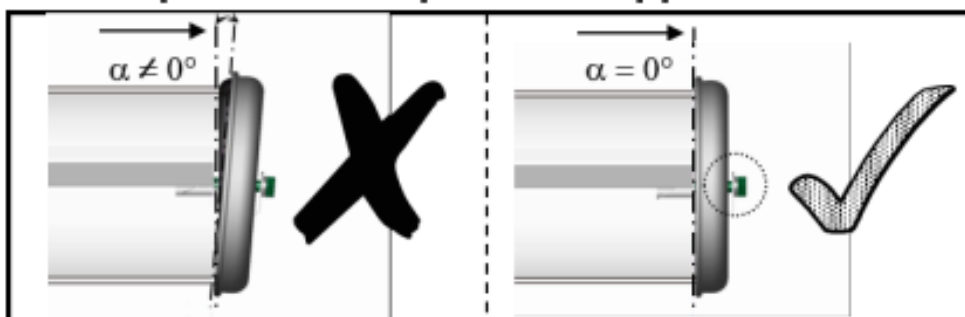




### 1. Position & câble / Position & cable / Position & kabel



### 2. Flasques / End caps / Endkappen



### 3. Vis centrale / Central screw / Zentrale schraube

