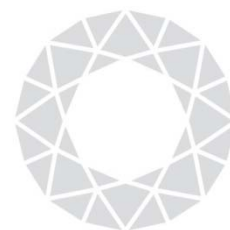


EINSTEIN 133

PAULI 1, PAULI 2

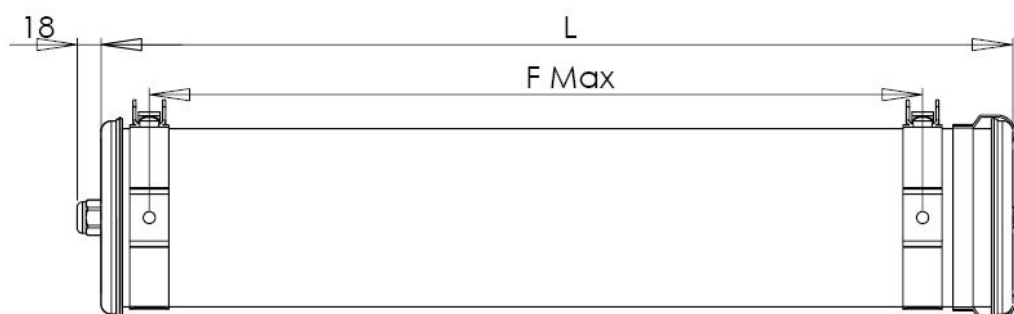
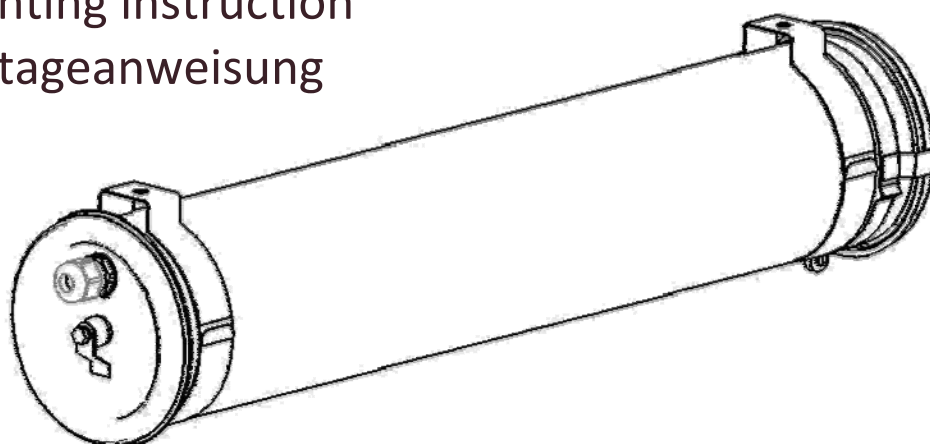


Sammode

Notice de montage

Mounting instruction

Montageanweisung



T8 (Ø26mm)

Type	F max (mm)	L (mm)
2x18 W	565	675
2x36 W	1175	1285
2x58 W	1475	1585

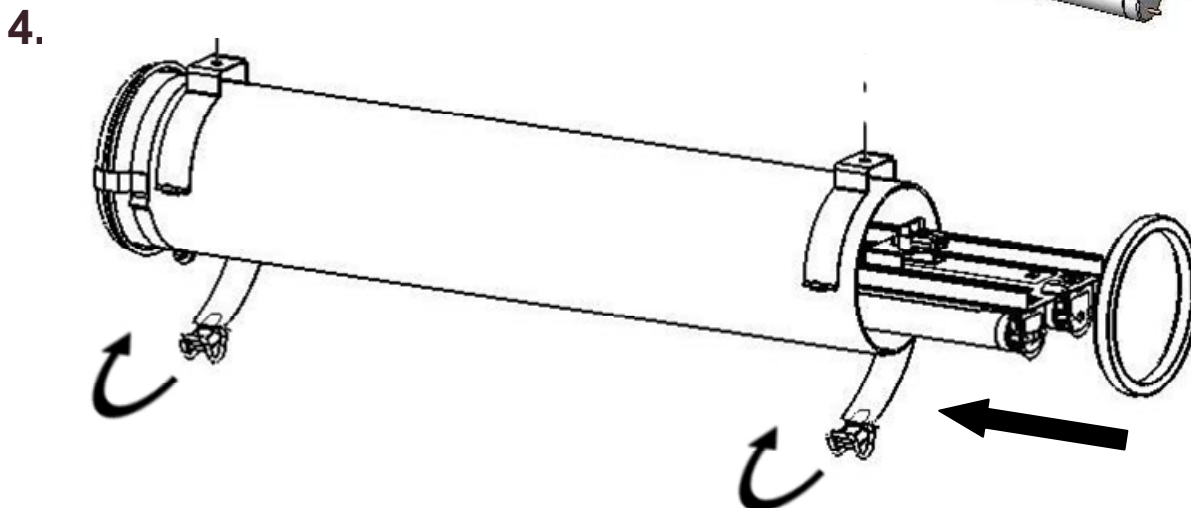
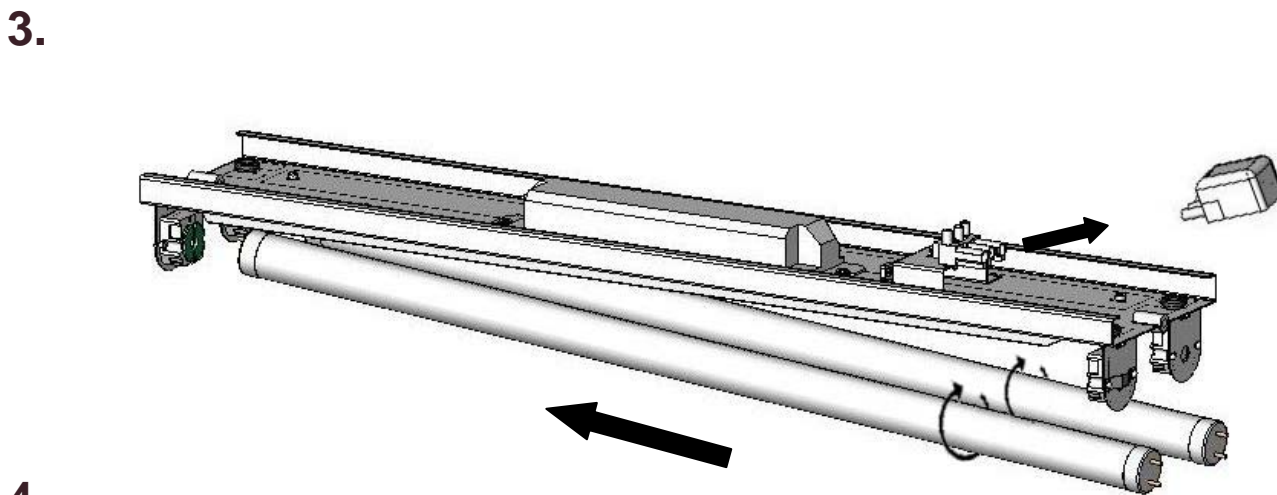
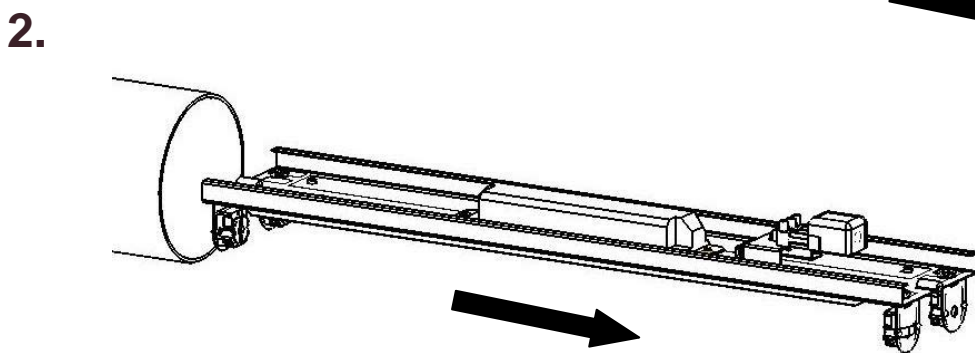
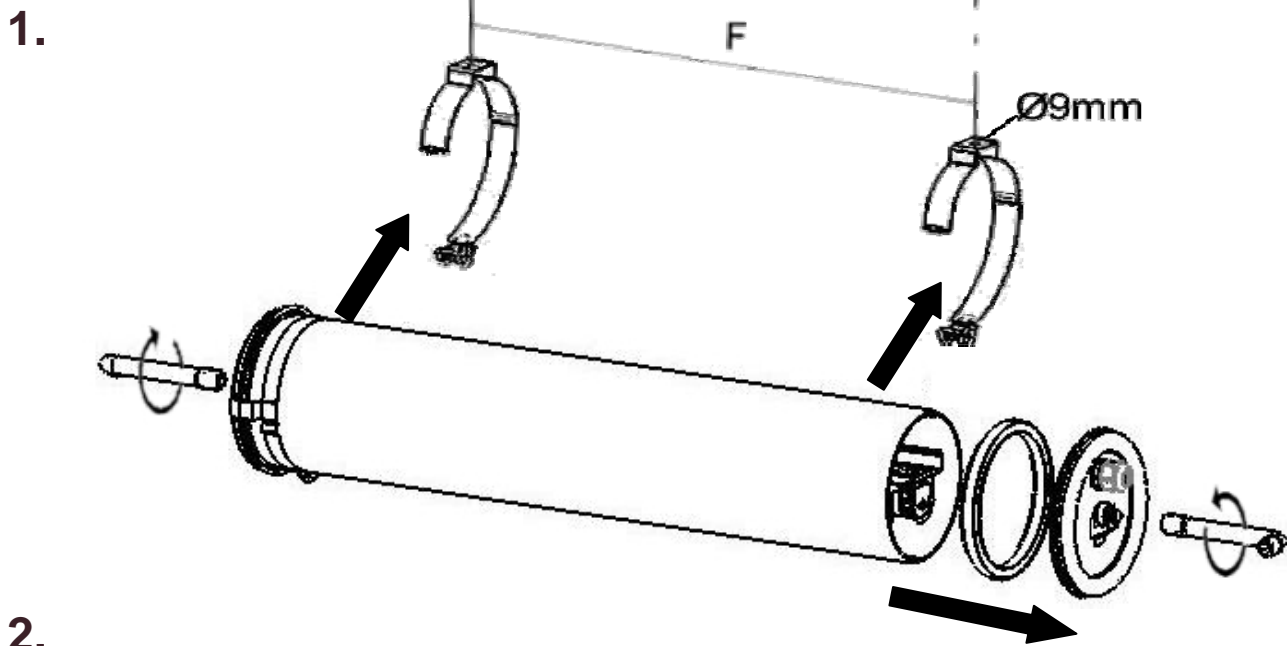
T5 (Ø16mm)

Type	F max (mm)	L (mm)
2x14 W	565	675
2x21 W	875	985
2x28 W	1175	1285
2x35 W	1475	1585

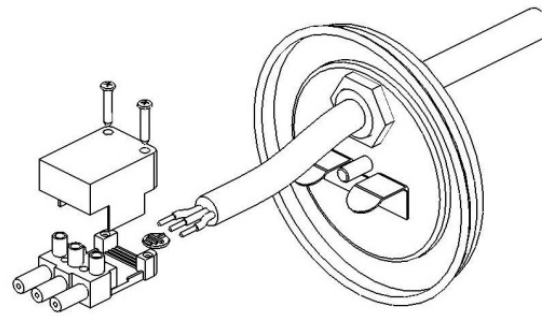
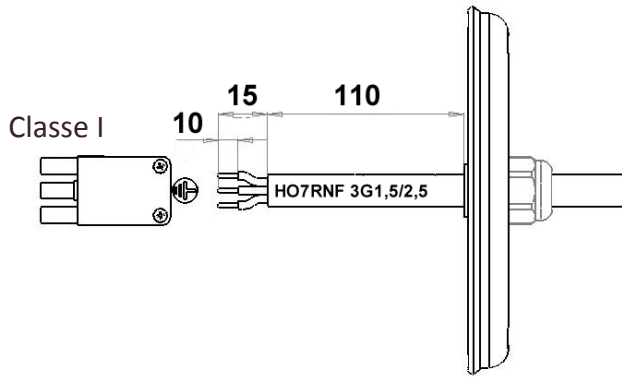
Type	F max (mm)	L (mm)
2x24 W	565	675
2x39 W	875	985
2x54 W	1175	1285
2x80 W	1475	1585



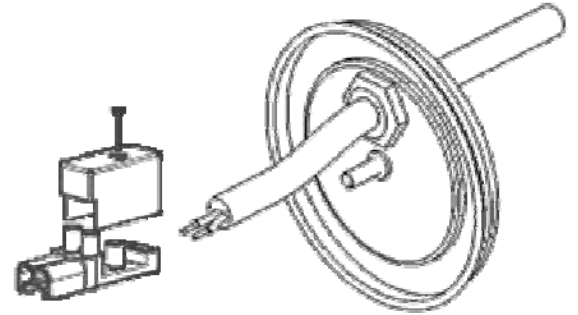
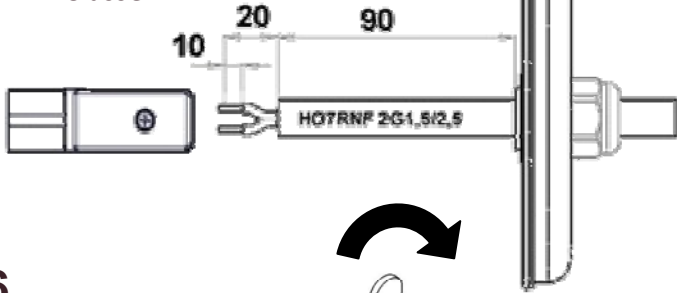
Ne pas ouvrir sous tension
Do not open when energized
Nicht unter Spannung öffnen



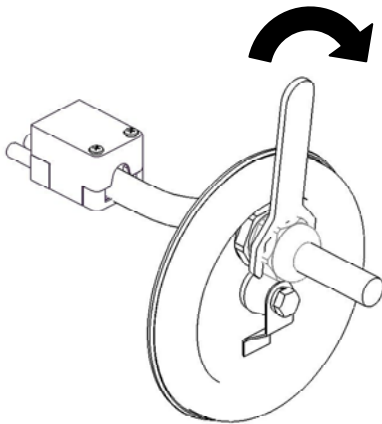
5.



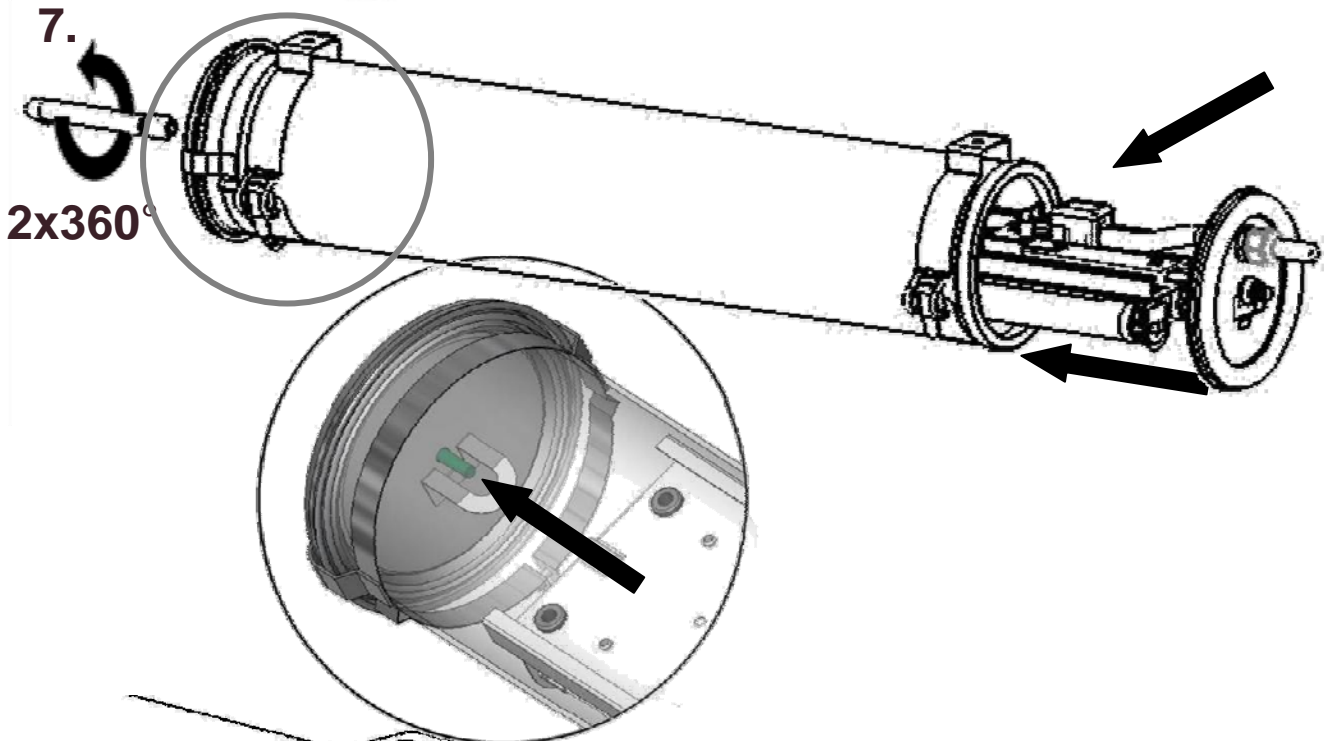
Classe II



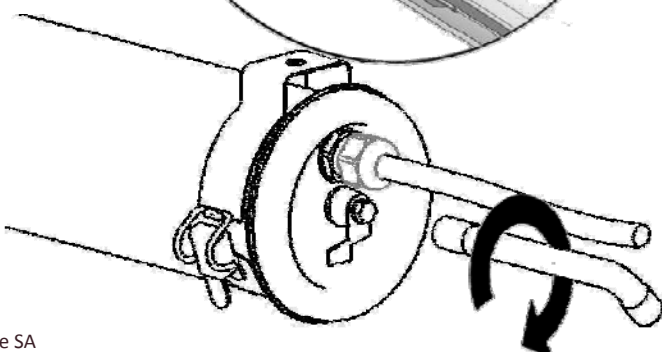
6.



7.



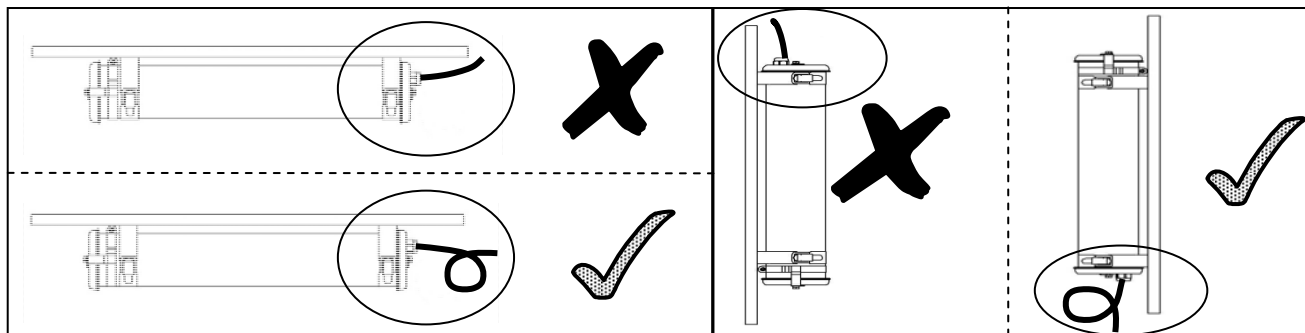
8.



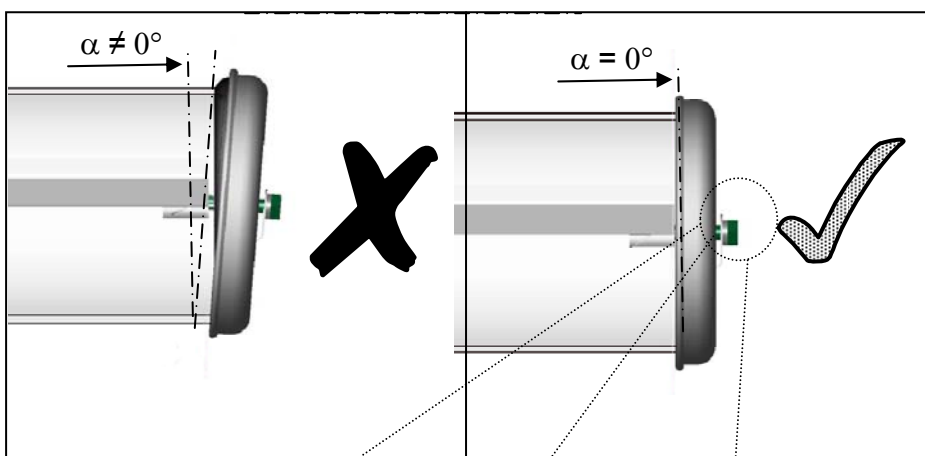
1. Position & câble / Position & cable / Position & kabel

Horizontal

Vertical



2. Flasques / End caps / Endkappen



3. Vis centrale / Central screw / Zentrale schraube

