

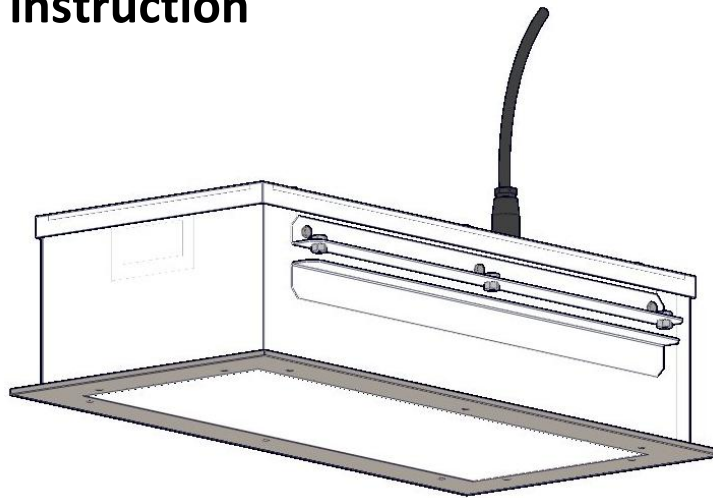
# PASTEUR



Sammode

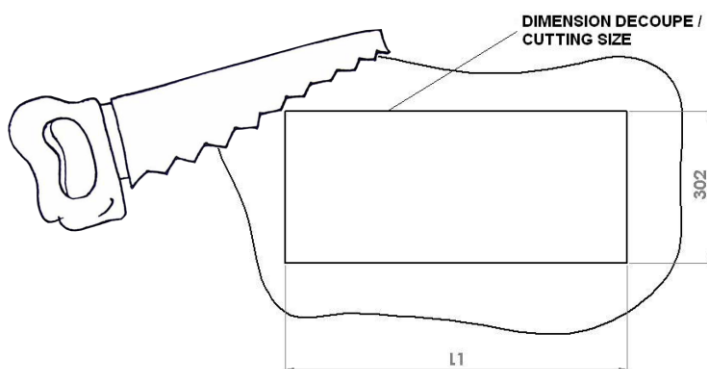
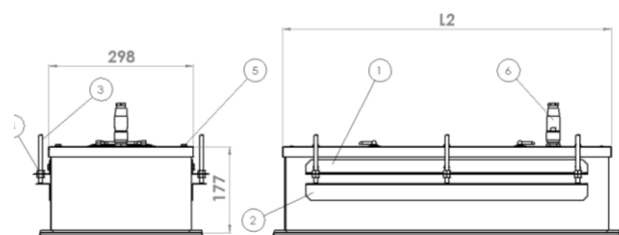
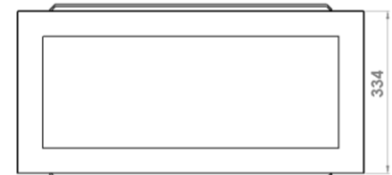
## Notice de montage

### Mounting instruction



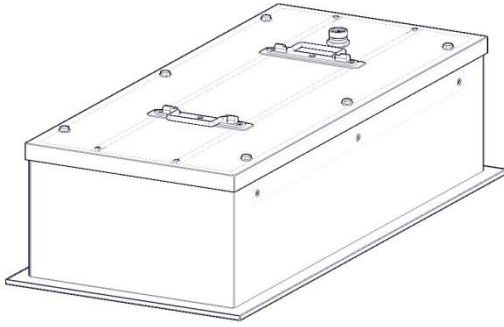
#### Composition :

- 1 - Cornières à visser / Angle screw (x2)
- 2 - Cornières de serrage / Angle clamp (x2)
- 3 - Tiges filetées M8 longueur : 125mm / Threaded rods M8 length : 125mm (x6)
- 4 - Ecrous M8 / Nut M8 (x12)
- 5 - Vis M6 longueur 12mm / Screw M6 length 12mm (x6)
- 6 - Prise femelle PS3 (x1)



Lampe T5	Lampe T8	L1 max (mm)	L2 max (mm)
2x24 W	2x18 W	681	677
2x54 W	2x36 W	1291	1287
2x49/80 W	2x58 W	1591	1587

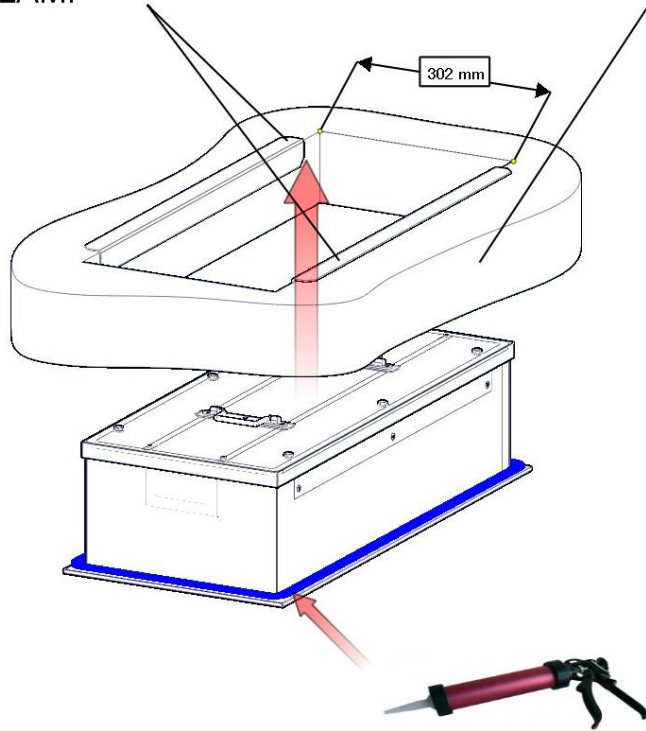
1.



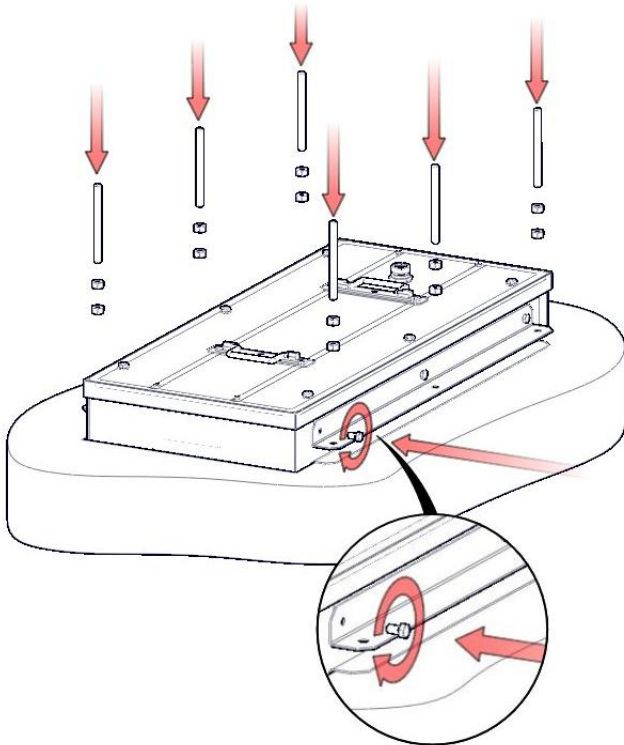
2.

CORNIERES DE SERRAGE /  
ANGLE CLAMP

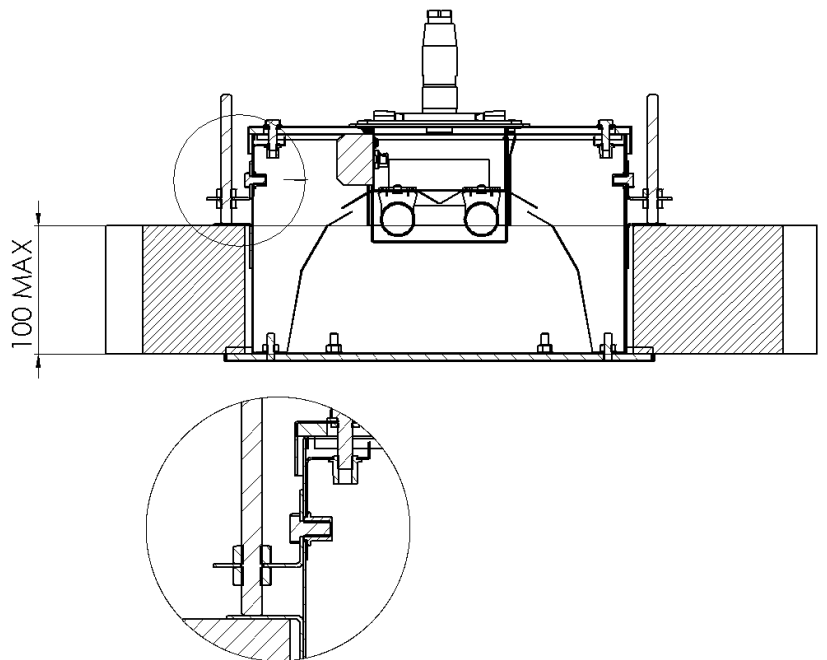
PLAFOND /  
CEILING



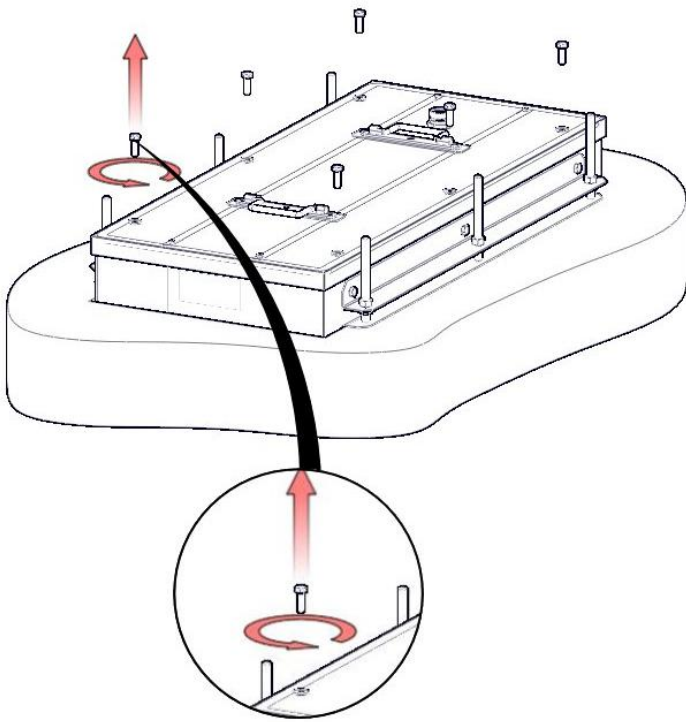
3.



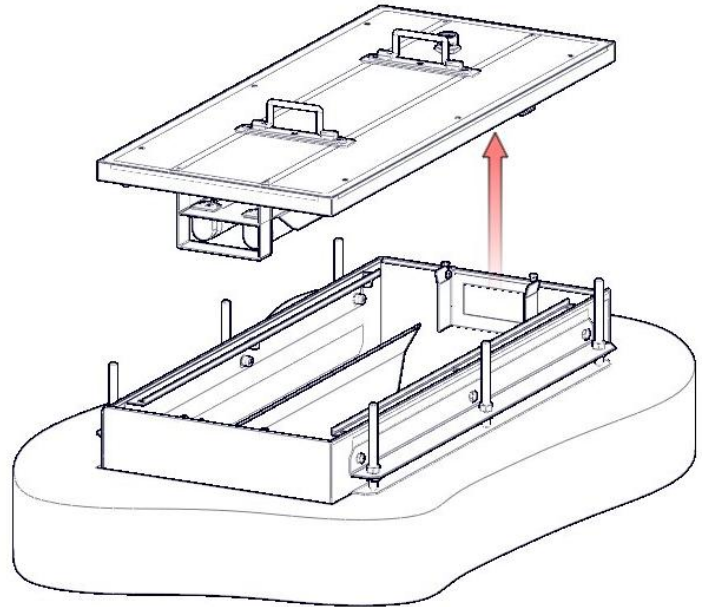
4.



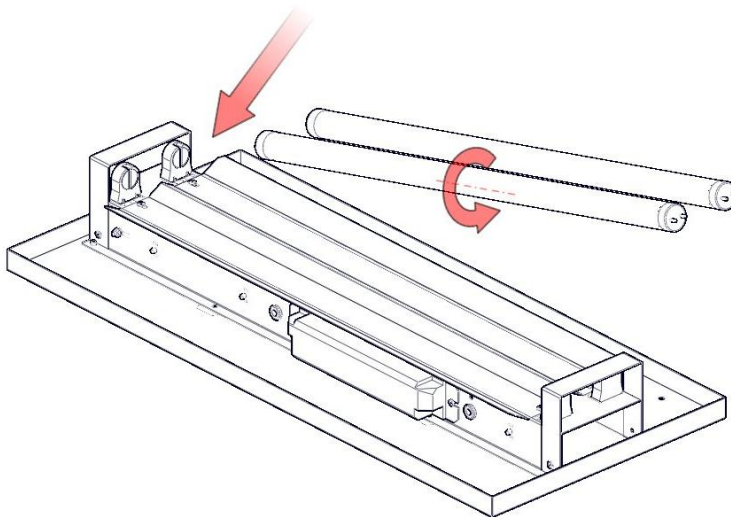
5.



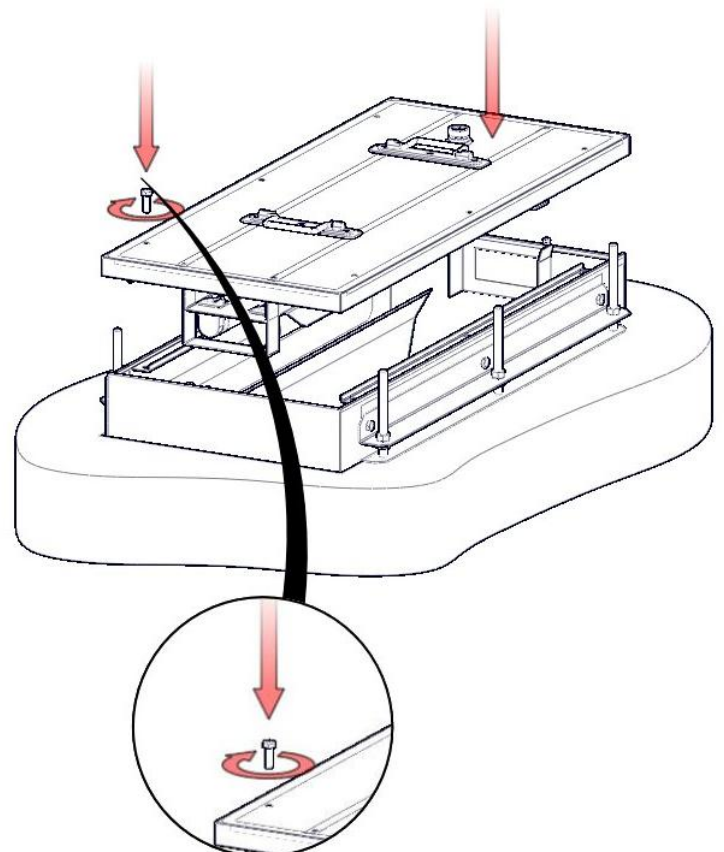
6.



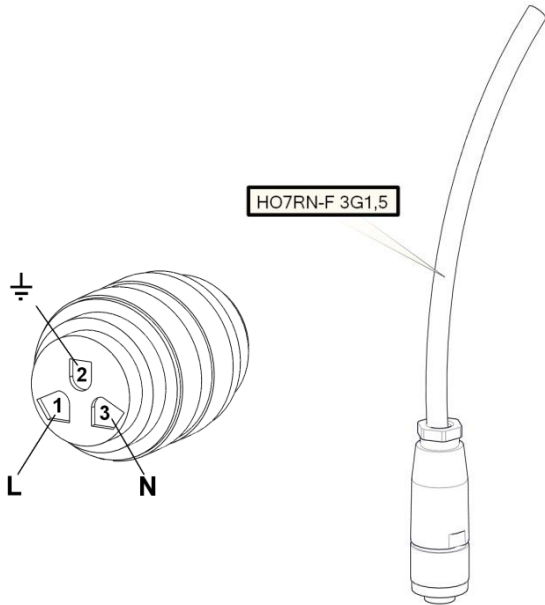
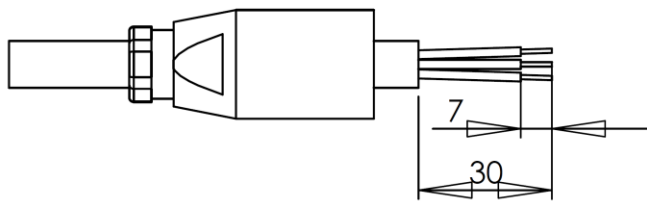
7.



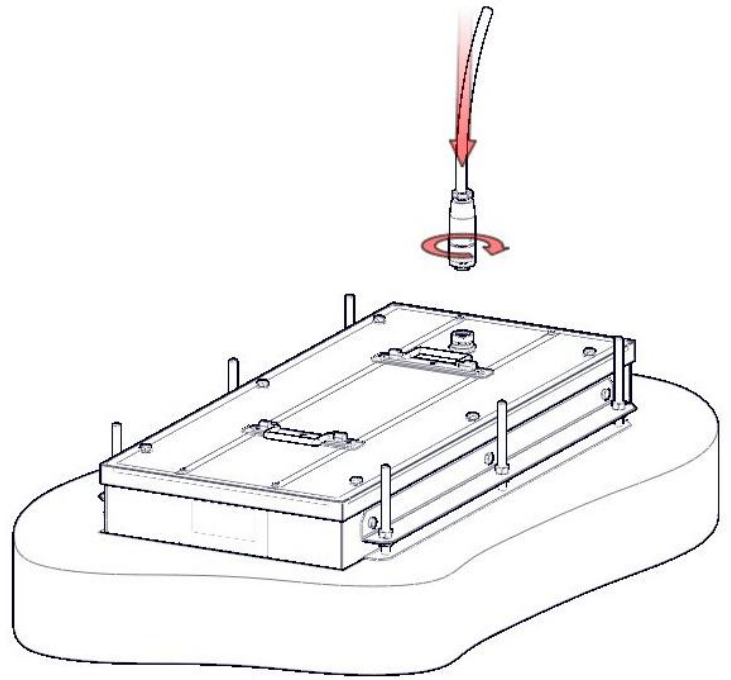
8.



9.



10.



11.

