



Sammode

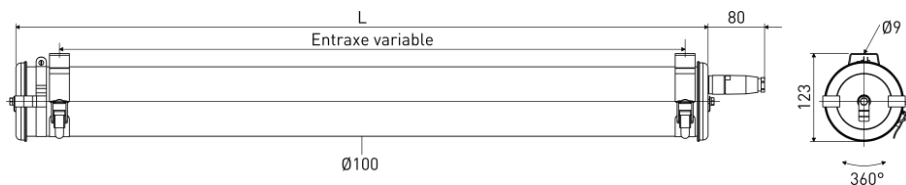
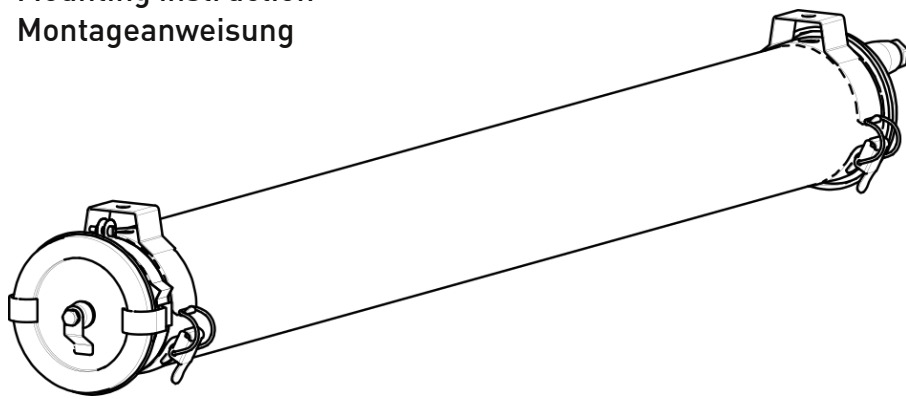
Éclairage technique depuis 1927

Cugnot 100 & 133

Notice de montage

Mounting instruction

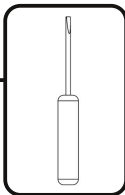
Montageanweisung



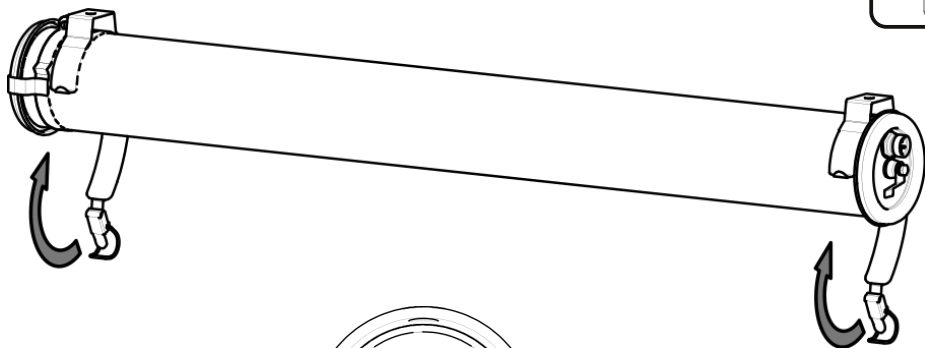
Ne pas ouvrir sous tension
Do not open when energized
Nicht unter Spannung öffnen

Type	L	Entraxe Max	Poids
	(mm)	(mm)	(kg)
12H	697	601	2,1
13H	1007	911	3
14H	1307	1211	3,6
15H	1607	1511	4,4
16H	1850	1754	5,2
23H	987	891	4
24H	1287	1191	4,9
25H	1587	1491	5,9
26H	1850	1754	6,7

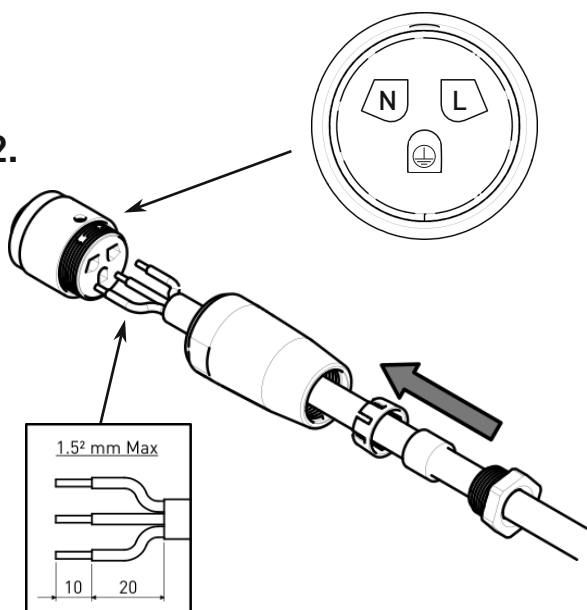
Installation & raccordement / Wiring / Verkabelung



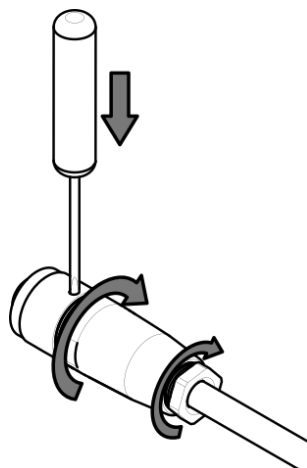
1.



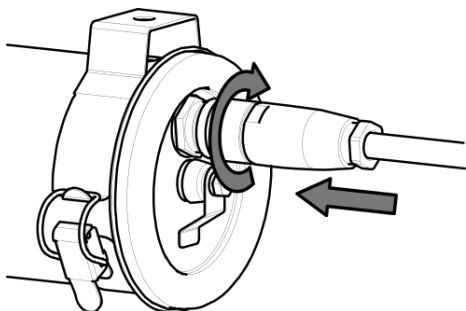
2.



3.



4.



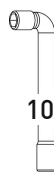
CAUTION



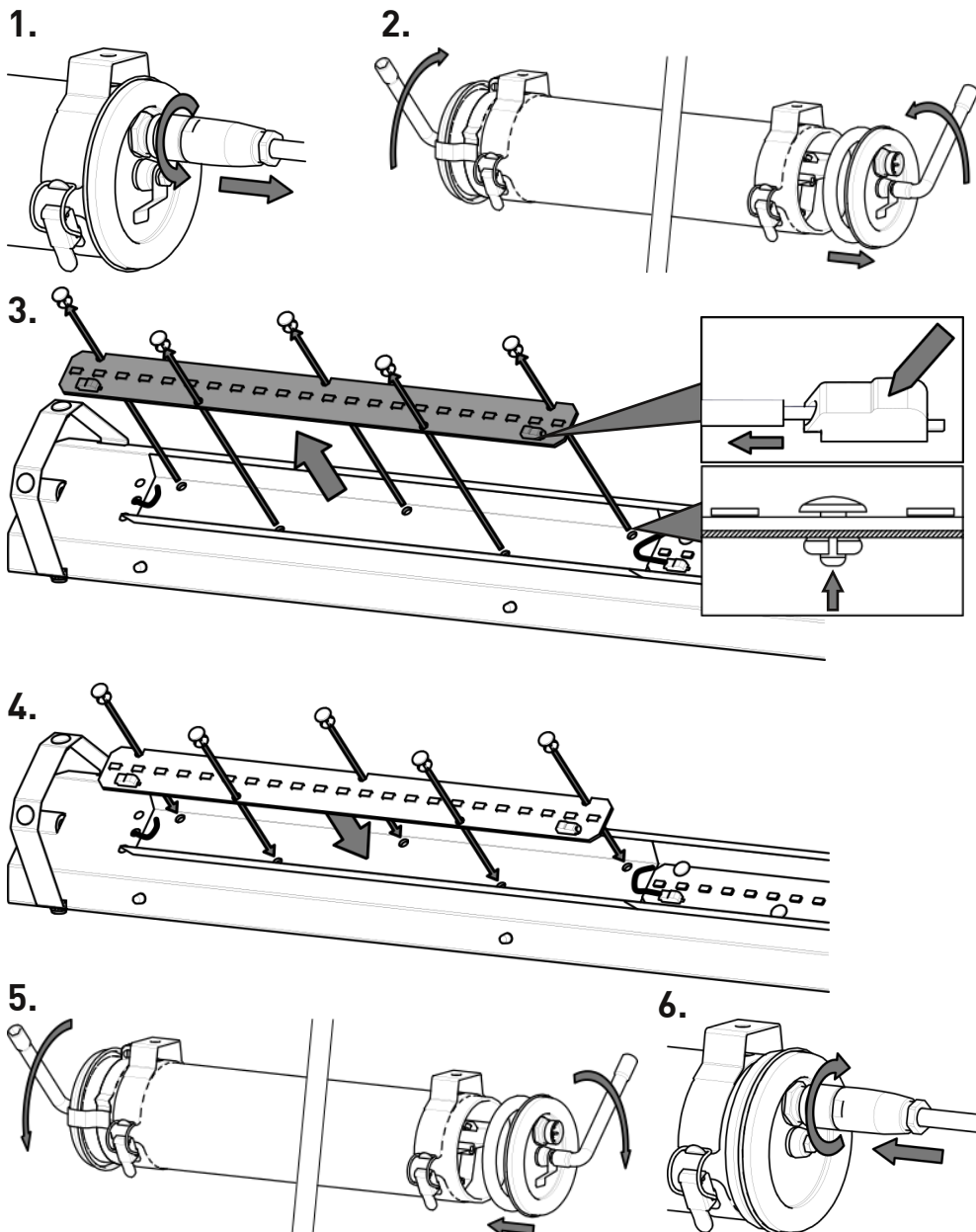
Electrostatic sensitive device

Maintenance du module de LED

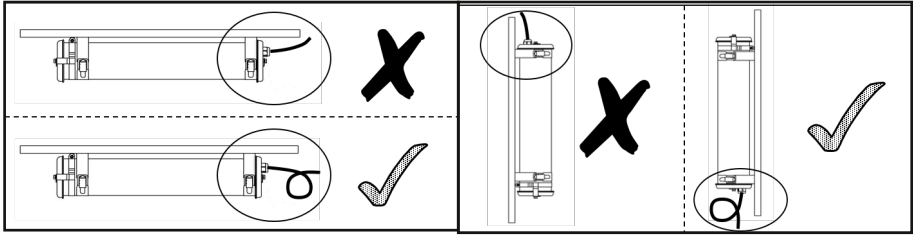
Remplacement of LED engine / Austausch der LED module



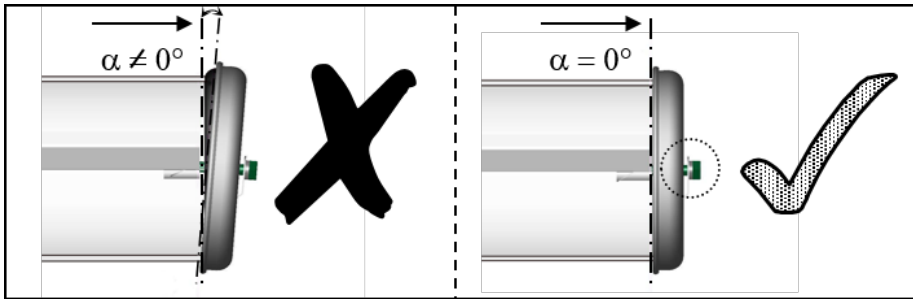
! Ne pas ouvrir sous tension
Do not open when energized
Nicht unter Spannung öffnen



1. Position & câble / Position & cable / Position & kabel



2. Flasques / End caps / Endkappen



3. Vis centrale / Central screw / Zentrale schraube

