

NIEPCE 70 MO

NIEPCE 70 Ferro

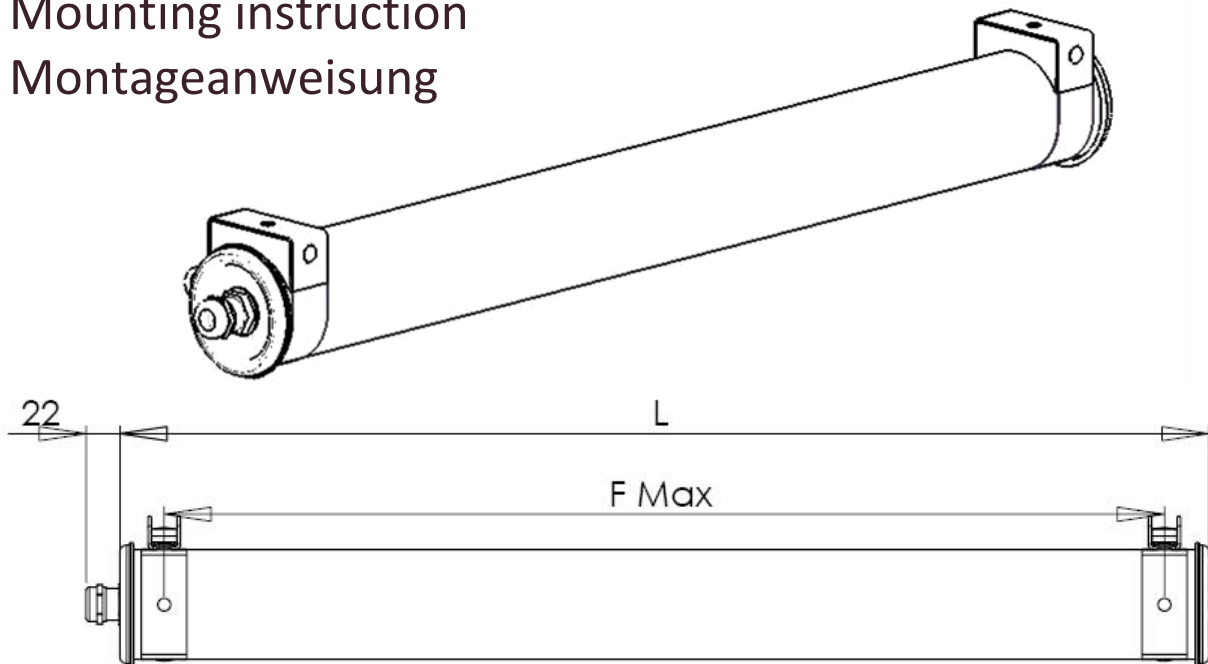


Sammode

Notice de montage

Mounting instruction

Montageanweisung



NIEPCE 70 MO (T8 Ø26mm)

Electronique/Electronic

Type	F max (mm)	L (mm)
1x18 W	693	748

NIEPCE 70 Ferro (T8 Ø26mm)

Ferromagnétique/Ferromagnetic

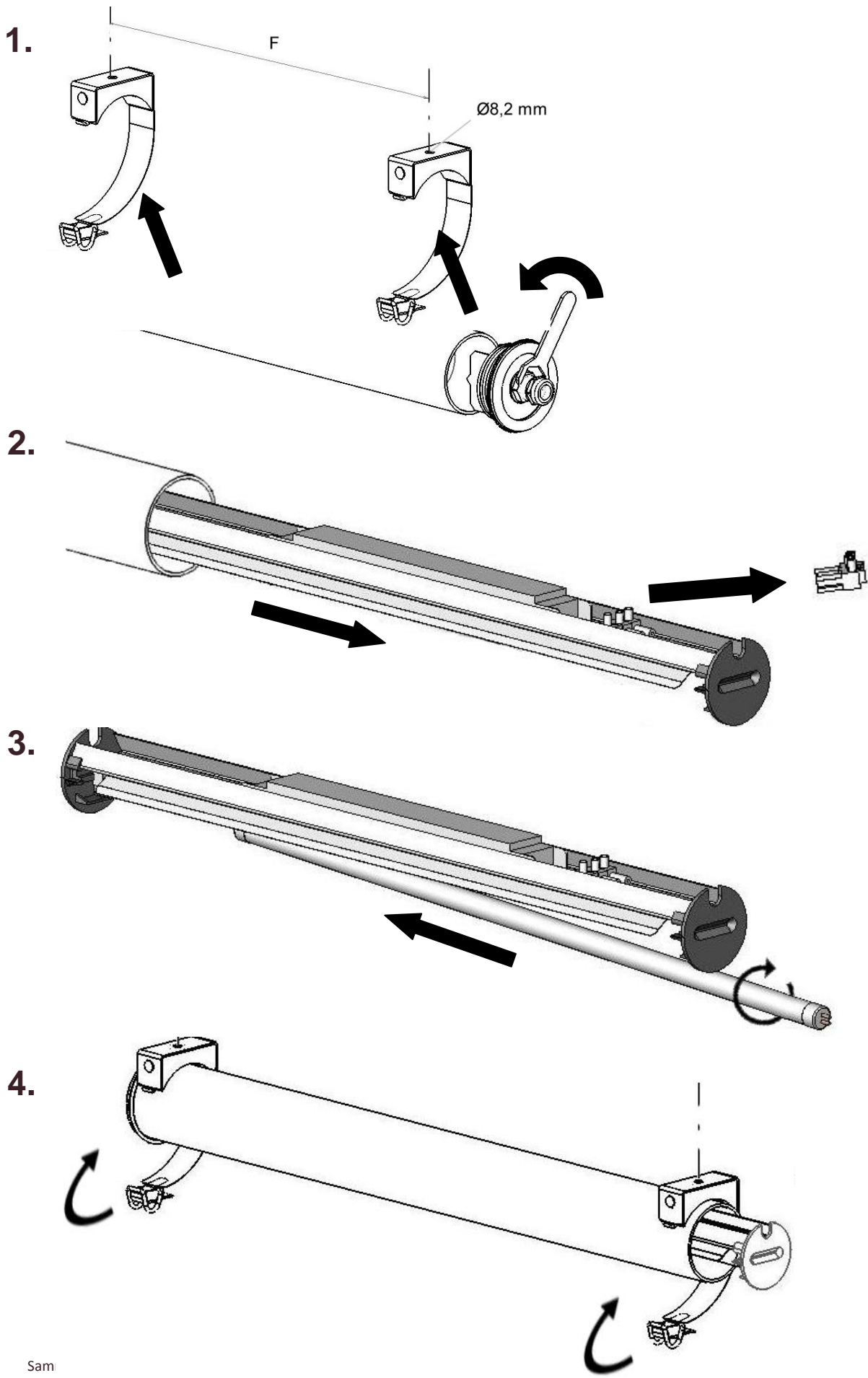
Type	F max (mm)	L (mm)
1x18 W	1025	1080
1x36 W	1635	1690
1x58 W	1975	2030



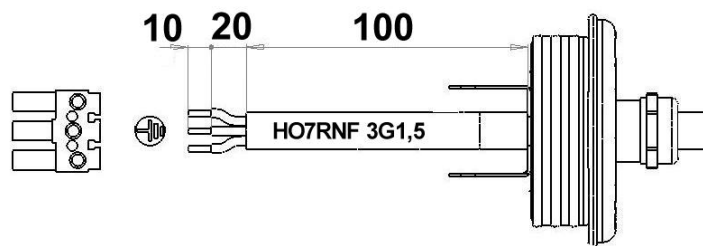
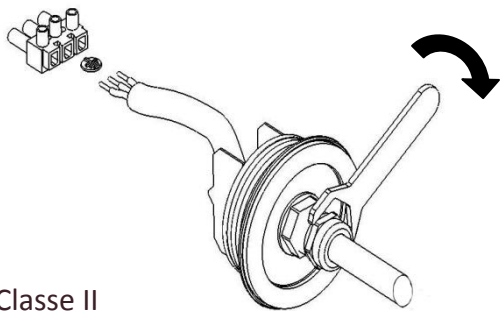
Ne pas ouvrir sous tension

Do not open when energized

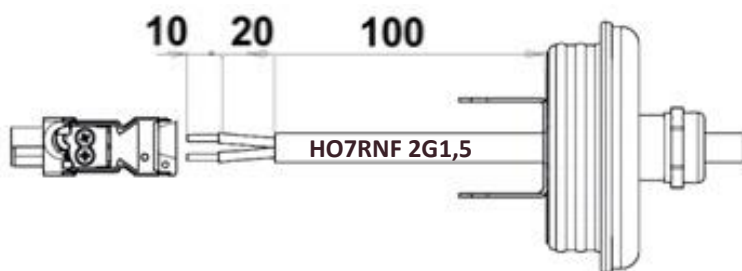
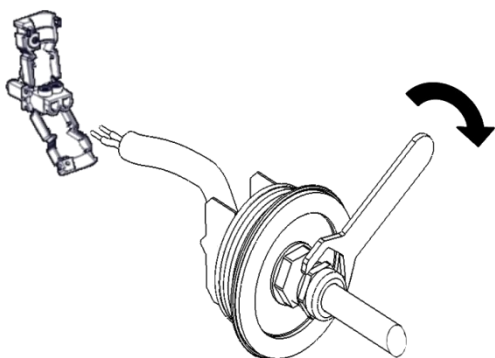
Nicht unter Spannung öffnen



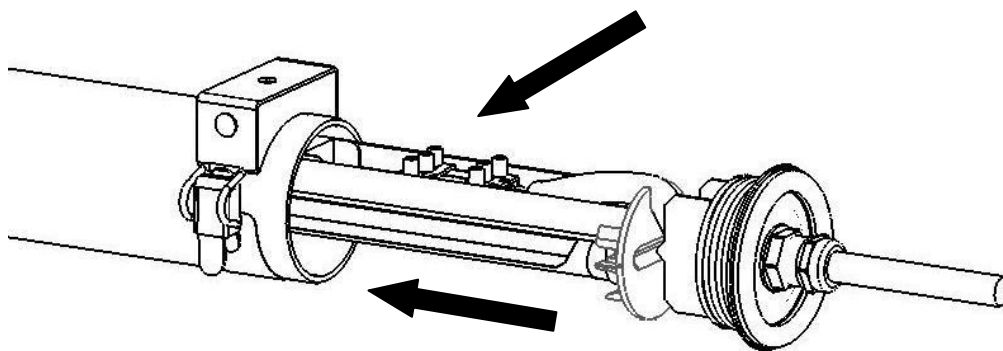
5. Classe I



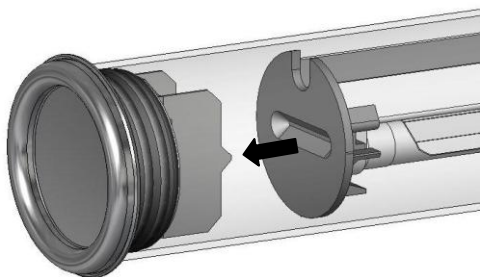
Classe II



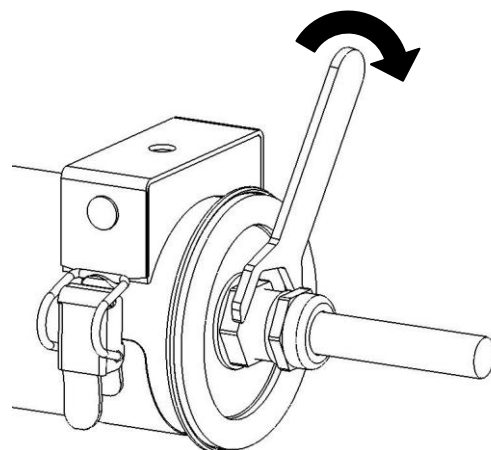
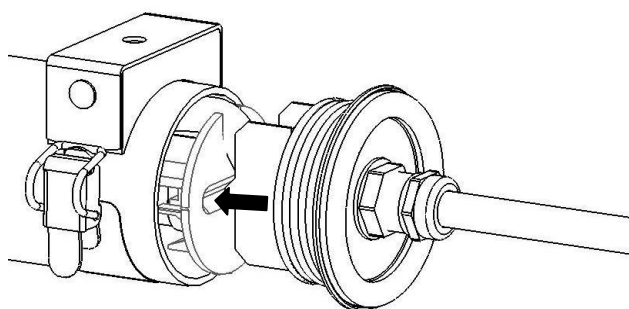
6.



7.

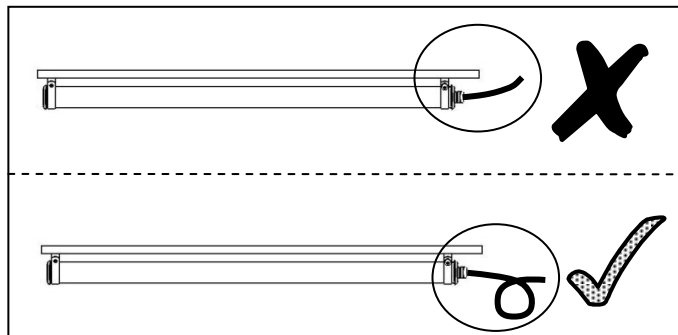


8.

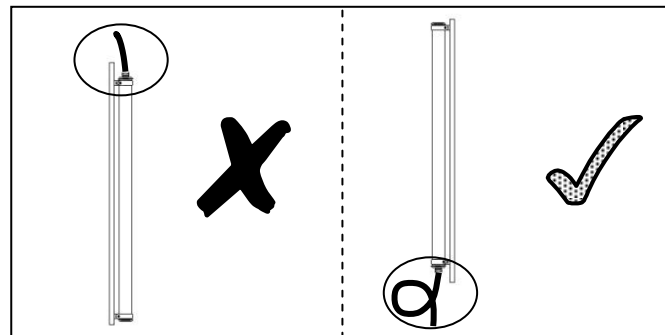


1. Position & câble / Position & cable / Position & kabel

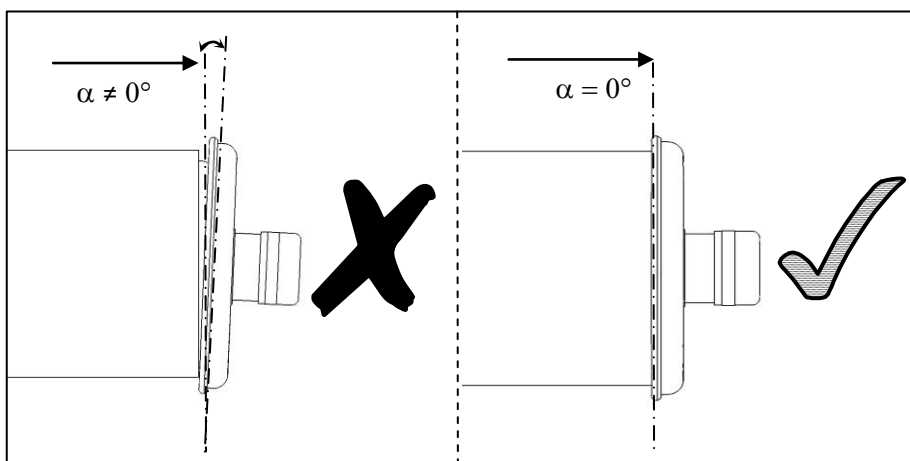
Horizontal



Vertical



2. Flasques / End caps / Endkappen



3. Vis centrale / Central screw / Zentrale schraube

