

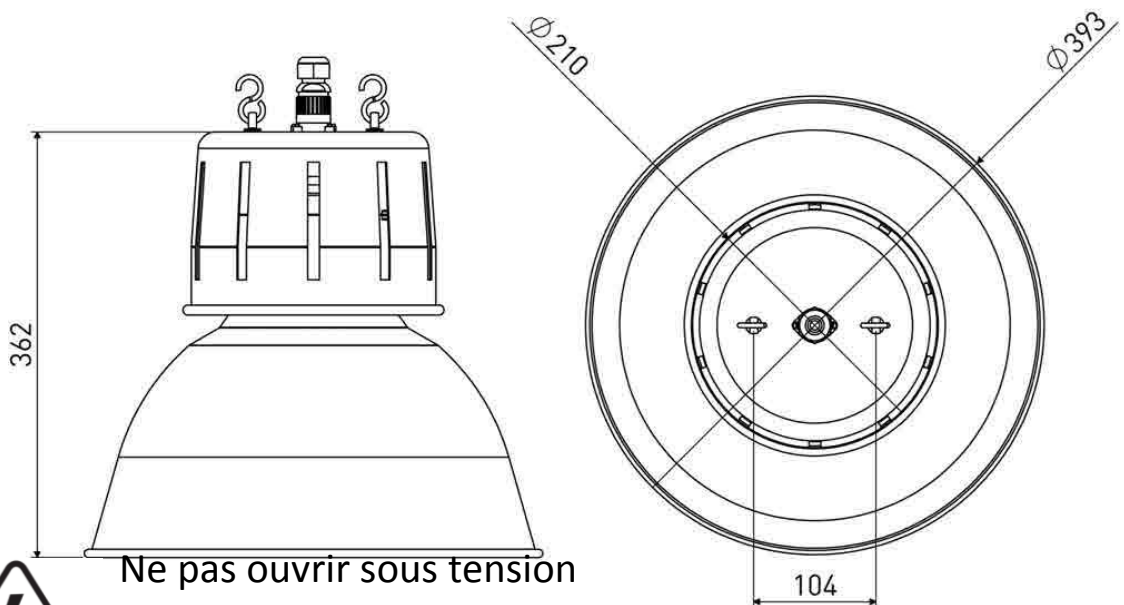
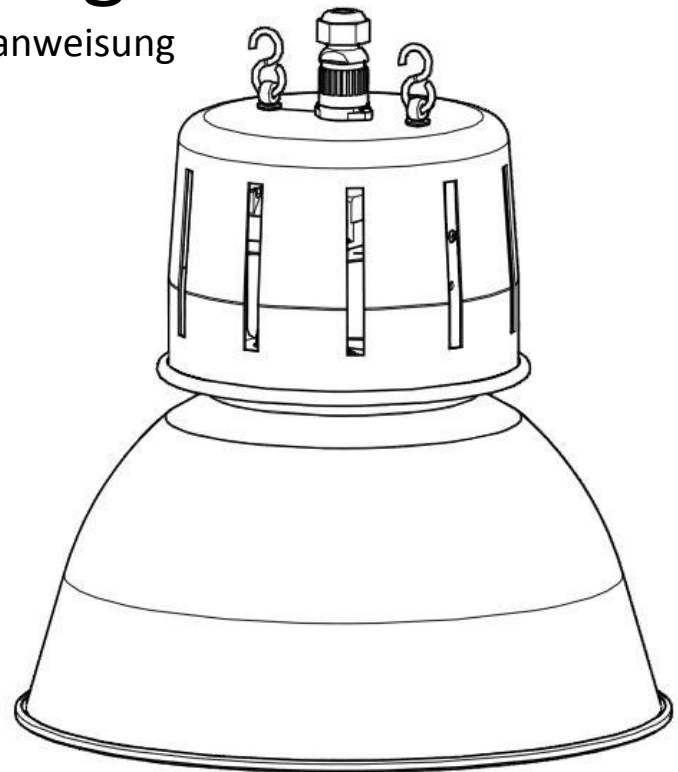
# MOREAU



Sammode

## Notice de montage

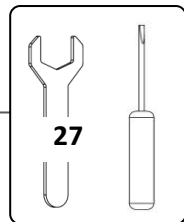
Mounting instruction / Montageanweisung



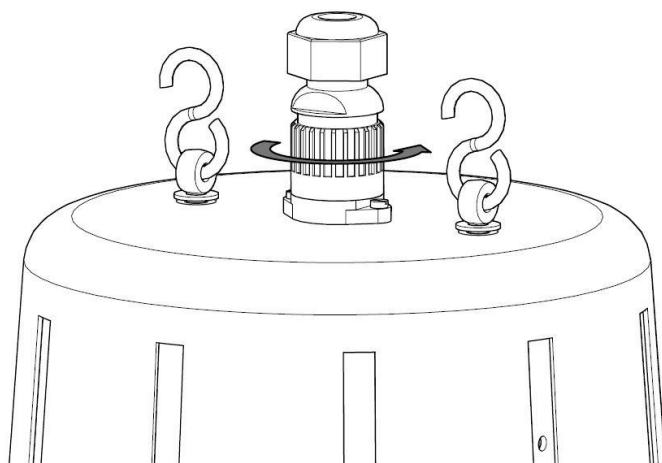
Ne pas ouvrir sous tension  
Do not open when energized  
Nicht unter Spannung öfne



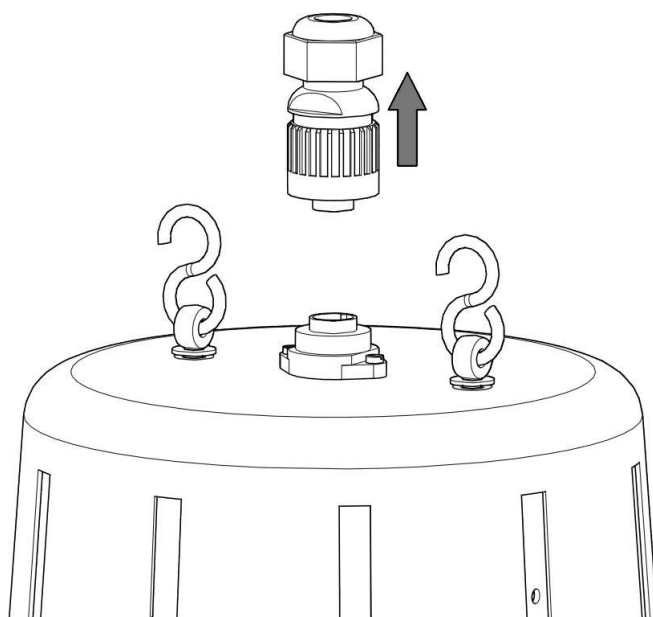
Installation & raccordement / Wiring / Verkabelung



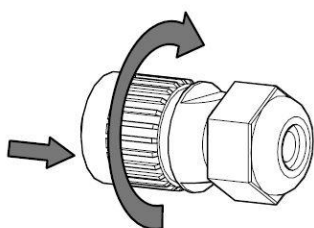
1.



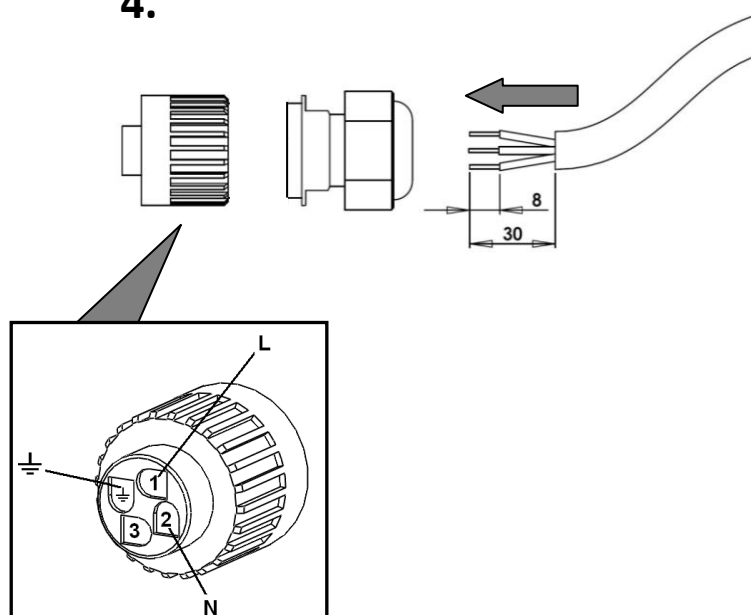
2.



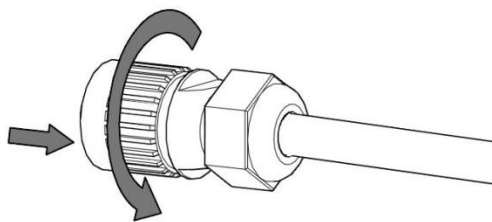
3.



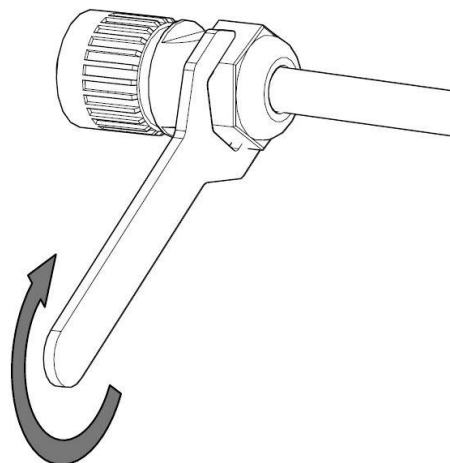
4.



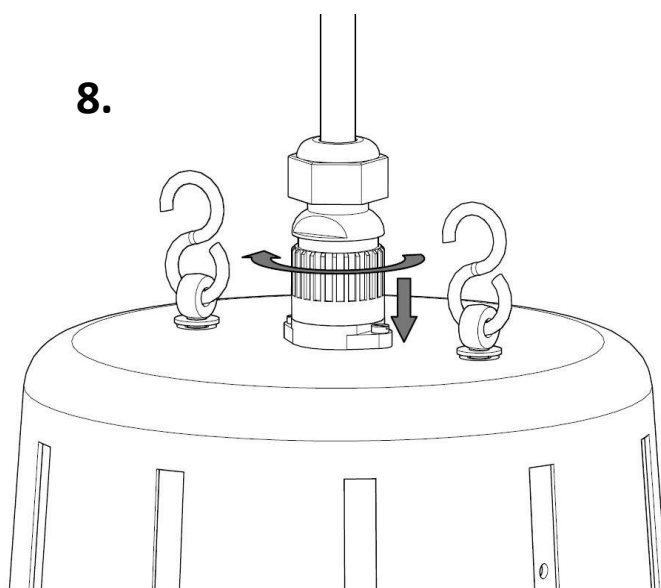
5.



6.




8.



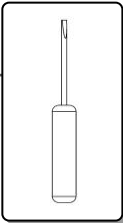
**CAUTION**

Composant sensible aux décharges électrostatiques

Electrostatic sensitive device



Maintenance / Lamp replacement / Austausch



Ne pas ouvrir sous tension  
 Do not open when energized  
 Nicht unter Spannung öffnen

