

MONDRIAN

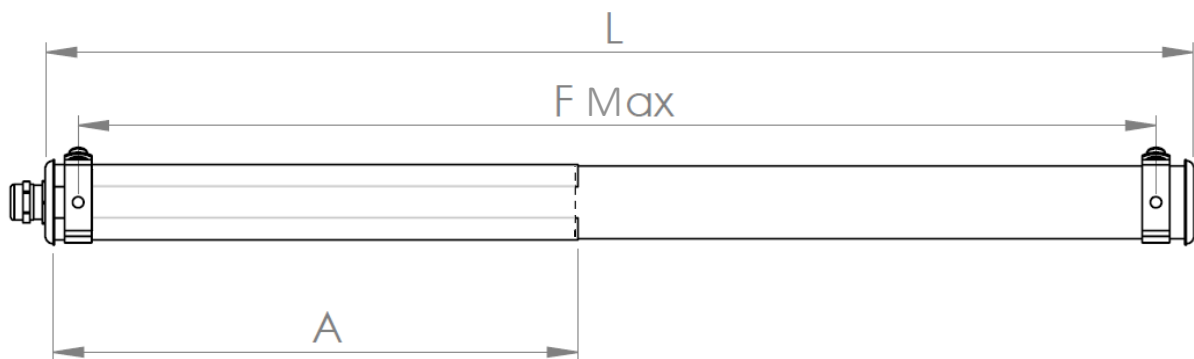
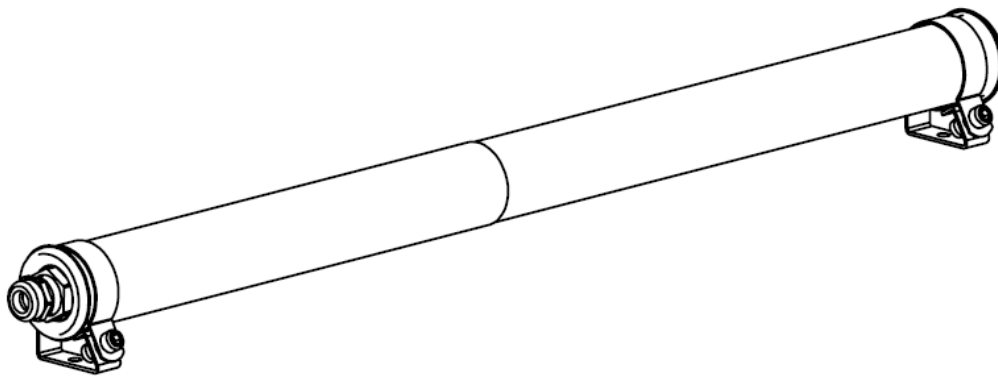


Sammode

Notice de montage

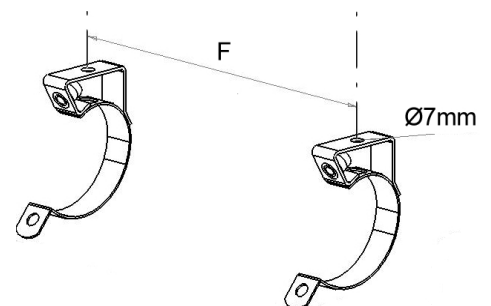
Mounting instruction

Montageanweisung



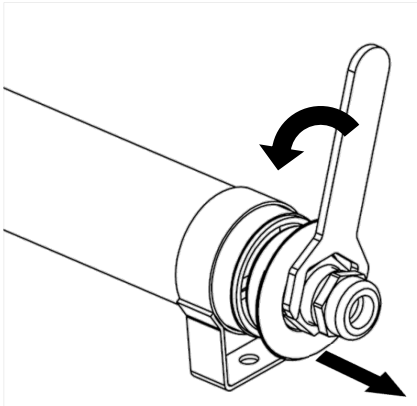
MONDRIAN

Type	F Max (mm)	L (mm)	A (mm)
MONDRIAN 650	600	632	290
MONDRIAN 900	850	882	290
MONDRIAN 1150	1100	1132	290
MONDRIAN 1350	1300	1332	290

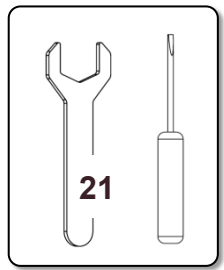
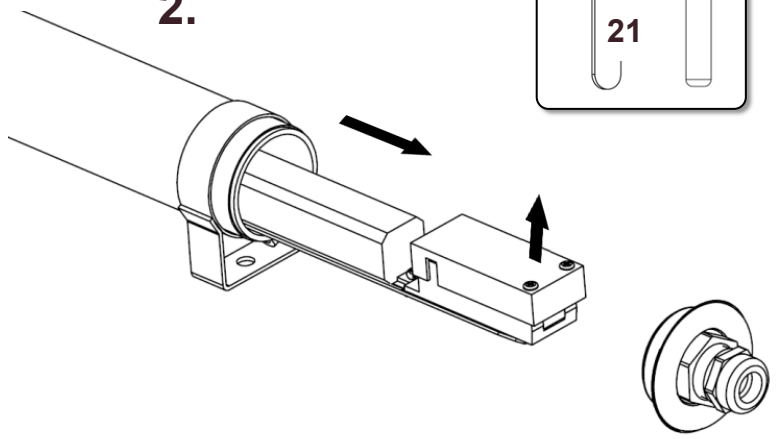


Ne pas ouvrir sous tension
Do not open when energized
Nicht unter Spannung öffnen

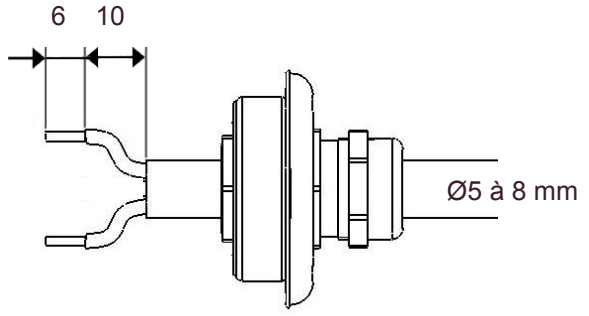
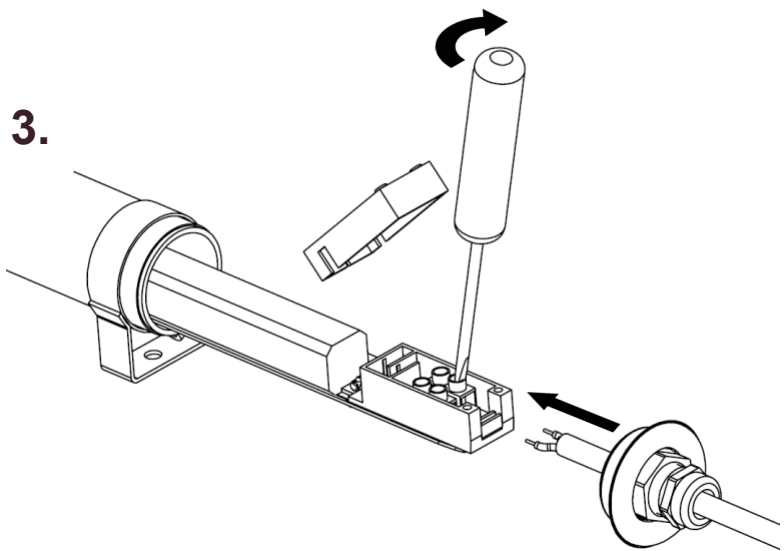
1.



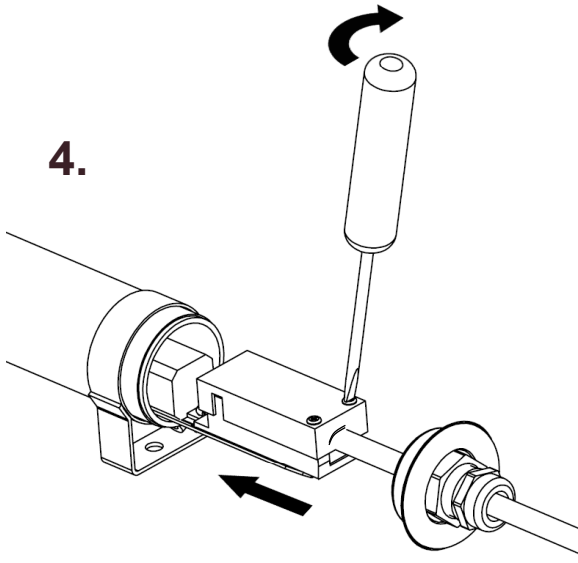
2.



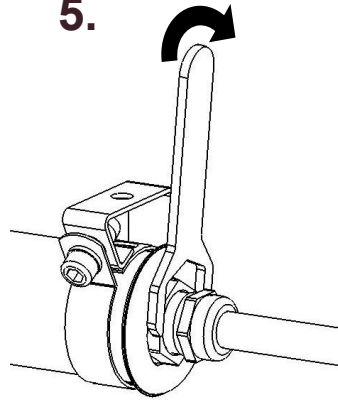
3.



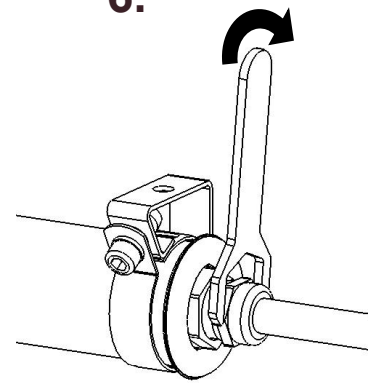
4.

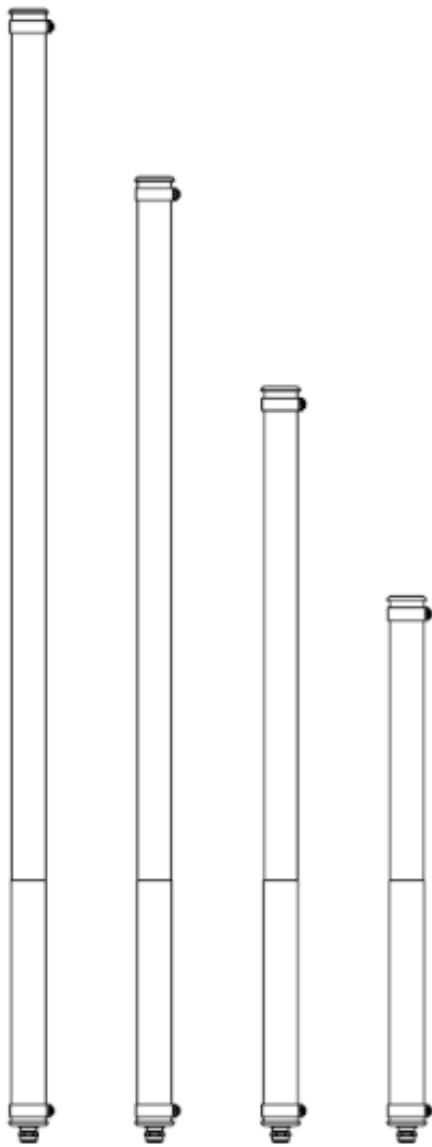


5.



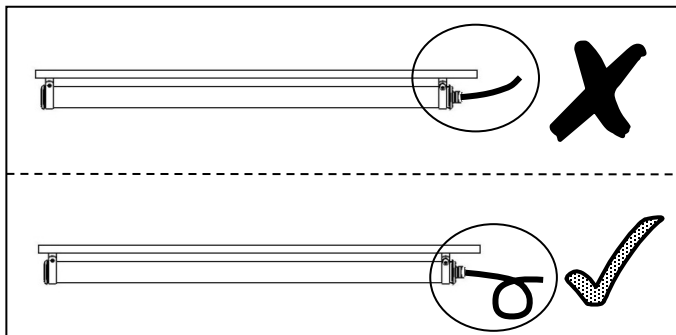
6.



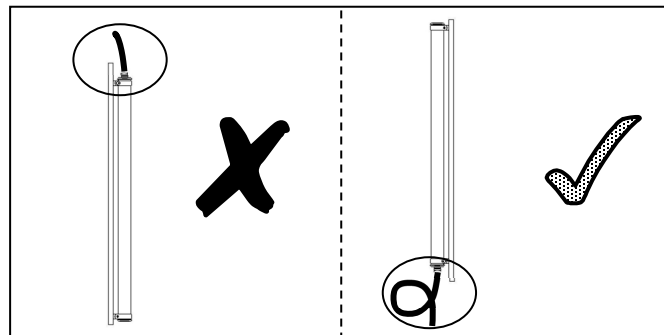


1. Position & câble / Position & cable / Position & kabel

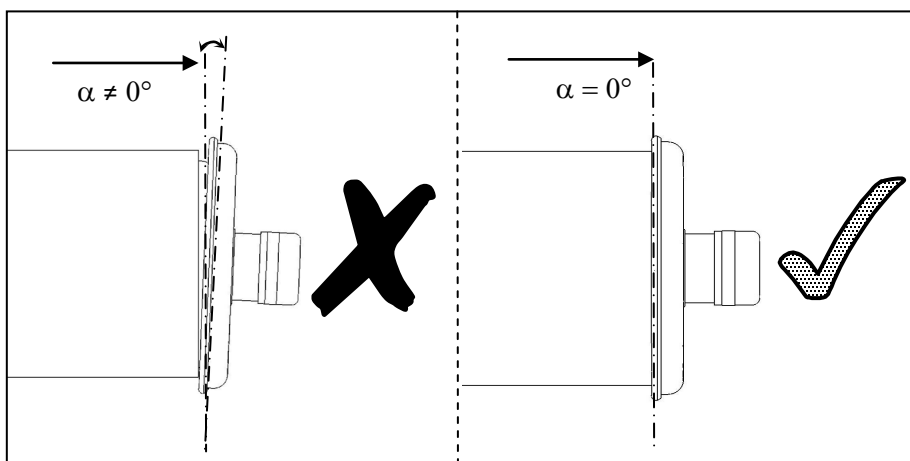
Horizontal



Vertical



2. Flasques / End caps / Endkappen



3. Vis centrale / Central screw / Zentrale schraube

