



NOTICE D'EMPLOI et d'ENTRETIEN

MAX100 LSC EVAC SA

Certificats LCIE : 13038

LUMINAIRE SUR SOURCE CENTRALE (LSC)

CONFORME AUX NORMES : NF EN 60598-2-22, NF EN 60 598-1, NFC 71 802

0 – DESCRIPTIF

Ce luminaire, de type PERMANENT et NON PERMANENT, est équipé d'un module de LED. Son enveloppe tubulaire est en polycarbonate satiné de diamètre \varnothing 100 mm. Ses extrémités sont en acier inoxydable.

1 – INSTALLATION

1.1 – Mettre en place les bandeaux de fixation ⑩ seuls en choisissant l'écartement le plus fonctionnel.

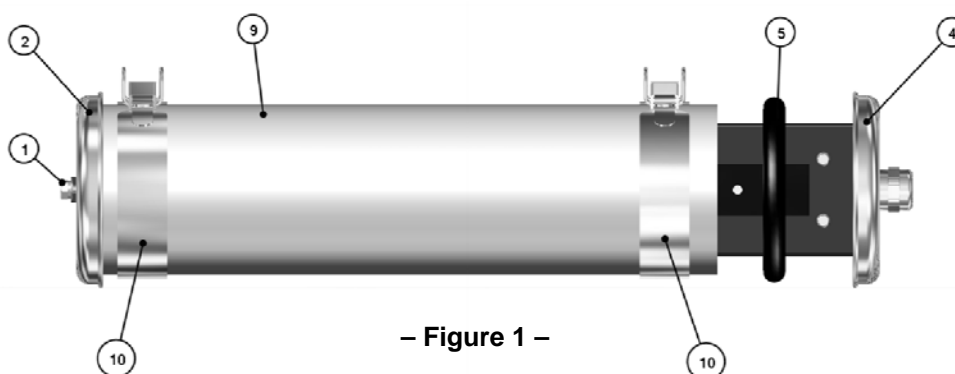
1.2 – Avant montage de l'appareil dans ses 2 bandeaux :

- dévisser la vis centrale ①, qui libère ainsi la platine interne, le flasque ② restant en position,
- retirer la platine en tirant sur le flasque ④ et enlever le joint ⑤,
- raccorder (voir § 2),
- replacer soigneusement le joint ⑤ en place sur le corps tubulaire ⑨.
- réintroduire la platine jusqu'à atteindre la vis centrale,
- revisser complètement la vis centrale ① pour assurer l'étanchéité de l'appareil. Eviter un serrage excessif.

1.3 – Mettre l'appareil dans ses bandeaux préalablement fixés selon le § 1.1.

1.4 – Serrer le PE ou la bague de verrouillage de la prise.

1.5 – Si nécessaire, ouvrir les bandeaux de fixation et faire tourner l'appareil pour le placer dans l'axe d'éclairage désiré.



2 - RACCORDEMENT (à effectuer hors tension)

2.1 Passer le câble d'alimentation par le PE du flasque ou de la prise sans le serrer.

2.2 Raccorder la terre sur la borne du connecteur prévue à cet effet (⊕).

2.3 Raccorder la phase et le neutre sur les bornes du connecteur * prévues à cet effet (~ et ~ ou L et N).

2.4 Pour la version à prise débrochable, revisser le corps de la prise et serrer son PE.

3 – MISE EN SERVICE DE L'INSTALLATION

- Effectuer le raccordement à la source centrale, et procéder à la mise sous tension.
- Vérifier que le luminaire est allumé.

4 – MAINTENANCE

L'article EC14 du règlement de sécurité impose une vérification périodique des installations d'éclairage de sécurité par l'exploitant. Une maintenance annuelle doit être réalisée par une personne qualifiée et toutes anomalies doivent être corrigées rapidement (NFC 71-830).

- Les vérifications et mises en conformité doivent être consignées dans un registre de sécurité.

5 – ENTRETIEN

- Le luminaire ne doit pas être ouvert sous tension.
- Ces appareils ne nécessitent aucun entretien particulier.

Afin d'éviter les dépôts et accumulations de poussières en surface des luminaires, l'exploitant devra le nettoyer régulièrement. Le nettoyeur recommandé est une solution tiède d'eau légèrement savonneuse ou ajoutée d'un détergent domestique doux, en utilisant un tissu doux ou une éponge pour enlever les saletés et les poussières. Toutes les surfaces sont ensuite rincées à l'eau froide et séchées immédiatement avec un chiffon doux pour éviter les traces de gouttes d'eau. Ne pas utiliser d'agents nettoyants abrasifs ou à forte concentration alcaline. Ne jamais gratter la plaque avec des raclettes, lames de rasoir ou autres instruments acérés

6 – CARACTERISTIQUES TECHNIQUES

- LSC étanche à LED
- Indice de protection : IP 68-4m / IK 10 (20 joules).
- Température ambiante de fonctionnement : -20°C à +30°C.
- Tension nominale d'alimentation : 230V AC/DC.
- Puissance : 2 W / 4 VA
- Flux assigné: 76.9lm

7 – GARANTIE

Nos appareils sont garantis un an à partir de la date de livraison contre tout vice de fabrication, pièces et main d'œuvre comprises (excepté les lampes), lorsque ceux-ci sont installés et utilisés dans des conditions normales. Cette garantie s'entend retour par vos soins en nos ateliers du matériel défectueux

8 – ENVIRONNEMENT

Nos produits sont conformes à la directive ROHS 2002/95/CE relative à la limitation de l'utilisation de certaines substances dangereuses dans les EEE depuis le 01 juillet 2006.