



Sammode

JAMIN

LLn

Notice d'instructions

User's guide

Gebrauchsanweisungen





II 3G Ex nA IIC T4 Gc
II 2D Ex tb IIIC T65°C Db IP66/IP68

Rappel des indications pour le marquage du matériel

Indications for the marking of the equipment

Angaben für die Markierung der Leuchte

- Sammode – 24, rue des Amandiers – F 75020 PARIS.
- LLn ...
- Année de fabrication / Manufacturing year / Herstellungsjahr
-  II 2D Ex tb IIIC T65°C Db IP66/IP68 / INERIS 15ATEX0005X
-  II 3G Ex nA IIC T4 Gc / INERIS 15ATEX3002X
- IECEx INE 15.0014X
- Tamb : -20 °C / +40°C
- AVERTISSEMENTS :
 - « NE PAS OUVRIR SOUS TENSION »
 - « NE PAS OUVRIR SI UNE ATMOSPHERE EXPLOSIVE PEUT ETRE PRESENTE »
 - « DANGER POTENTIEL DE CHARGES ÉLECTROSTATIQUES »

 - « DO NOT OPEN WHEN ENERGIZED »
 - « DO NOT OPEN IN CASE OF POTENTIAL EXPLOSIVE ATMOSPHERE »
 - « POTENTIAL ELECTROSTATIC CHARGING HAZARD »

 - « NICHT UNTER SPANNUNG ÖFFNEN »
 - « BEI EXPLOSIONSGEFÄHRDETER ATMOSPHERE NICHT ÖFFNEN »
 - « VORSICHT ELEKTROSTATISCHE LADUNG »

modèle	Puissance	Un (V)	Fn (Hz)	In (mA)	Marquage
JAM100 12H	16W	220-240	0/50/60	80	II 3G Ex nA IIC T4 Gc II 2D Ex tb IIIC T65°C Db IP66/IP68
JAM100 13H	24W			120	
JAM100 15H	40W			200	
JAM133 23H	48W			230	
JAM133 25H	80W			390	

Version Française..... Pages 3 à 5

English Version..... Pages 6 to 8

Deutsch Version..... Pages 9 - 11

Avant-propos

Les instructions qui suivent doivent être lues conjointement avec, entre autres, les normes CEI 60079-17 (Atmosphères explosives - Partie 17 : inspection et entretien des installations électriques), CEI 60079-14 (Matériel électriques pour atmosphères explosives gazeuses - Partie 14: Installations électriques dans les emplacements dangereux (autres que les mines)), NF C 15100, CEI 60079-19 (Atmosphères explosives - Partie 19 : réparation, révision et remise en état de l'appareil), les règlements, les décrets, les arrêtés, les lois, les directives, les circulaires d'applications, les autres normes concernées, les règles de l'art et tout autre document (édité par l'INRS ou l'INERIS, par exemple) concernant le lieu d'installation concerné. Le non-respect de ceux-ci ne saurait engager la responsabilité de Sammode. L'utilisateur devra avoir connaissance des risques induits par les courants électriques et des caractéristiques physiques et chimiques des poussières présentes dans l'installation. Cela inclus, entre autres, la vérification de la compatibilité entre les températures de surface du luminaire et les températures d'inflammation de ces poussières. Il en va de même pour les gaz, vapeurs ou brouillards combustibles.

Ce luminaire est destiné aux zones où des atmosphères explosibles poussiéreuses et/ou gazeuses peuvent être présentes :

zone 21, zone 2.

Les définitions des zones peuvent-être les suivantes :

- zone 21 : Emplacement dans lequel une atmosphère explosive sous forme d'un nuage de poussières combustibles dans l'air est susceptible de se former occasionnellement en service normal.
- zone 2 : Région dans laquelle il n'est pas probable qu'une atmosphère explosive gazeuse apparaisse en fonctionnement normal et où, si elle apparaît, il est probable que ce soit seulement de façon peu fréquente et qu'elle n'existera que pour une courte période.

La détermination et la délimitation de ces zones sont de la responsabilité et du ressort du responsable du site.

Instructions pour une mise en œuvre sans risques

(réalisée par du personnel compétent)

1 Installation

Toute intervention sur le luminaire sera faite hors-tension.

1.1 Mettre en place les bandeaux de fixation ⑩ seuls.

1.2 Avant montage de l'appareil dans ses 2 bandeaux ⑩ :

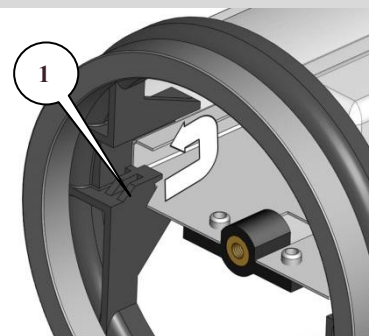
- a) dévisser la vis centrale ③, libérant ainsi la platine interne ②,
- b) enlever le flasque mobile ④,
- c) tirer par ce même coté la platine (en n'en faisant sortir que 20 cm) en appliquant un mouvement tel que décrit par la flèche (fig. 1).
- d) raccorder (voir § 2),
- e) pour refermer le luminaire, pousser la platine à fond, puis la replacer sous les butées ①. Une butée élastique en bout de platine, compressée quand celle-ci est rentrée, la verrouillera sous les butées ①.

1.3 Mettre l'appareil dans ses bandeaux ⑩ préalablement fixés selon le § 1.1.

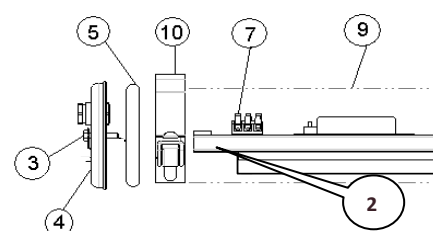
1.4 Mettre en place le flasque mobile ④ afin qu'il vienne coiffer correctement le joint ⑤.

1.5 Visser la vis centrale ③ en veillant à une application correcte du flasque mobile ④ sur le joint ⑤. Terminer le serrage de la vis centrale ③ pour assurer l'herméticité de l'appareil. Eviter un serrage excessif (couple de 2.5 N.m + 0/- 0.5 à appliquer sur la vis centrale ③). Pour être certain de la qualité du serrage, comparez la déformation de votre joint (sous la vis ③) avec celles des photos suivantes :

Bon



- 1 -



- 2 -

1.6 Serrer le chapeau de PE (couple de 5 N.m +/- 0,5).

1.7 En ouvrant les bandeaux de fixation ⑩, faire tourner l'appareil pour le placer dans l'axe d'éclairage désiré.

Raccordement (A effectuer hors tension)

- 2.1 Dégainer le câble d'alimentation de 35 à 40 mm (selon qu'il soit souple ou rigide) puis dénuder chaque conducteur de 7 mm.
- 2.2 Passer le câble d'alimentation par le PE du flasque mobile ④ sans le serrer.
- 2.3 Raccorder la phase et le neutre sur les bornes du bornier prévues à cet effet (L et N).
- 2.4 Raccorder la terre sur la borne centrale du bornier prévue à cet effet ($\frac{1}{\equiv}$).
- 2.5 Refermer le capot du connecteur et le verrouiller au moyen des vis prévues à cet effet.

Important:

- L'alimentation secteur de l'appareil doit être prise en aval du dispositif de protection et en amont du dispositif de commande de l'éclairage normal du local ou il est installé.
- Afin d'assurer l'herméticité prévue, l'usage d'un câble rond d'alimentation est nécessaire. Nous préconisons par exemple du U1000 R2V ou du H 07 RNF 3G1.5² dans ces cas (le choix du câble est de la responsabilité de l'installateur).

Note:

- Compte tenu que le presse-étoupe (**PE**) fourni avec le luminaire est certifié 'Ex e', 'Ex d', Ex II 2 D ou Ex II 2 G (avec IP64 minimum) il est formellement interdit de le remplacer par un autre.
- Afin d'assurer l'herméticité prévue, le **PE** utilisé est prévu pour un câble rond et un seul dont le \varnothing extérieur est compris entre 10 et 12 mm. Pour le choix du câble (type et section nominale), en toute situation, il faudra se conformer aux documents d'installation concernés (NF C 15-100, ...).

Maintenance (Réalisée par du personnel compétant et habilité)

L'exploitant (l'utilisateur) doit s'assurer que les conditions d'utilisation et d'entretien sont respectées (nettoyage, changement des lampes, remplacement des fusibles corrects, serrage des différents éléments, ...).

Le non-respect de celles-ci ne saurait engager la responsabilité de Sammode.

1 Nettoyage:

Afin d'éviter les dépôts et accumulations de poussières en surface des luminaires, l'exploitant devra le nettoyer régulièrement. Le meilleur nettoyant est une solution tiède d'eau légèrement savonneuse ou ajoutée d'un détergent domestique doux, en utilisant un tissu doux ou une éponge pour enlever les saletés et les poussières. Toutes les surfaces sont ensuite rincées à l'eau froide et séchées immédiatement avec un chiffon doux pour éviter les traces de gouttes d'eau. Ne pas utiliser d'agents nettoyants abrasifs ou à forte concentration alcaline.

Ne jamais gratter le corps tubulaire avec des raclettes, lames de rasoir ou autres instruments acérés.

Pour la version II 3 G : DANGER POTENTIEL DE CHARGES ÉLECTROSTATIQUES – Ne frotter qu'avec un chiffon humide.

2 Changement des modules de leds :

Il doit être effectué dès que les modules sont défectueux (perte de flux trop important, non allumage d'un ou plusieurs modules...). L'opération consiste à :

- retirer le diffusant couvrant les modules, après retrait de la cloison à son extrémité
- exercer une pression à l'arrière des rivets de fixation afin de libérer les modules à remplacer.

3 Changement du(es) ballast(s) :

Les ballasts ont une durée de vie de 50000h dans les conditions normales d'utilisation. Au-delà de cette limite et au plus tard s'il s'avère défectueux, il devra être changé.

4 – Réparation du matériel :

Elle ne peut être effectuée sans l'accord préalable écrit de Sammode

DECLARATION CE DE CONFORMITE

Je soussigné Rudy Bigand, Directeur technique de la société **Sammode SA** située au 24 rue des Amandiers 75020 PARIS déclare que les luminaires suivants (groupe IIIC catégorie 2D et groupe IIC catégorie 3G) :

- **LLn 12H, JAMIN 12H** Classe 1 / 230 Volts / 50/60/0Hz
- **LLn 13H, JAMIN 13H** Classe 1 / 230 Volts / 50/60/0Hz
- **LLn 15H, JAMIN 15H** Classe 1 / 230 Volts / 50/60/0Hz
- **LLn 23H, JAMIN 23H** Classe 1 / 230 Volts / 50/60/0Hz
- **LLn 25H, JAMIN 25H** Classe 1 / 230 Volts / 50/60/0Hz

sont conformes aux exigences réglementaires suivantes :

Directive sur la compatibilité électromagnétique (CEM) 2014/30/UE

Pour garantir sa conformité le produit répond aux normes spécifiques aux appareils d'éclairages EN 55015 relatif aux méthodes de mesures et EN61547 concernant l'immunité. Par ailleurs les composants actifs sont eux-mêmes conforme à la directive CEM

Directive basse tension (DBT) 2006/95/CE du 12 décembre 2006

Pour garantir sa conformité le produit répond aux normes luminaires de la série EN 60598, les composants actifs étant eux-mêmes conformes à la DBT.

Tous les appareils sortant de montage font l'objet d'essais de fonctionnement et de sécurité, en particulier la rigidité diélectrique et la continuité de terre.

Décret N°2005-829 du 22 juillet 2005

La Directive 2011/65/CE (relative à la limitation de l'utilisation de certaines substances dangereuses dans les équipements électriques et électroniques) et la directive 2012/19/UE (relative aux déchets d'équipements électriques et électroniques).

Directive ATEX 94/9/EC du 23 mars 1994

Pour garantir sa conformité le produit répond aux normes suivantes :

- EN 60079-0:2012/A11 :2013 (Matériel électrique pour atmosphères explosives – Règles générales),
- EN 60079-15 : 2010 (Matériel électrique pour atmosphères explosives gazeuses – Partie 15: Construction, essais et marquage des matériels électriques du mode de protection «n»)
- EN 60079-31:2014 (Atmosphères explosives - Partie 31 : Protection du matériel contre l'inflammation des poussières par enveloppe "t").
- Au type ayant fait l'objet des attestations d'examen CE de type n° INERIS 15ATEX0005X et INERIS 15ATEX3002X délivrées par l'INERIS, n° 0080, F-60 550 Verneuil-en-Halatte.

Paris le 18 décembre 2015

RUDY BIGAND

Directeur technique

L'organisme, notifié intervenant dans la phase de contrôle de la production ou du produit est : INERIS, n° 0080, F-60550 Verneuil-en-Halatte.

Foreword

The following instructions must be read, among others, together with the Standards IEC 60079-17 (Inspection and maintenance of electrical installations in hazardous areas (other than mines)), IEC 60079-14 (Electrical apparatus for explosive gas atmospheres - Part 14: Electrical installations in hazardous areas (other than mines)), IEC 60079-19 (Repair and overhaul for apparatus used in explosive atmospheres), the by-laws, decrees, orders, laws, directives, implementation circulars, other relevant standards, state of the art and any other document regarding the relevant installation site. Sammode cannot and will not be liable if these standards are not complied with. The user shall be fully aware of the electrical hazards as well as the physical and chemical characteristics of the dusts to be found in the installation. This shall include, among others, the checking of the compatibility between the surface temperatures of the luminaire and the ignition temperatures of these dusts in particular. The same applies to combustible gas, vapours or mists.

This luminaire is meant for areas where potentially explosive dust and/or gas atmospheres may be present:

Area 21, Area 2

These area definitions may be as follows:

- Area 21: Location where an explosive atmosphere, taking the form of a combustible dust cloud in the air, is liable to occasionally gather under normal operating conditions.
- Area 2: Location where an explosive atmosphere, taking the form of a combustible gas cloud in the air, is not liable to gather under normal operating conditions and where, should it occur, it would not be in a frequent way and it would occur for a short while only.

Determination and delimitation of these areas fall within the responsibility and competence of the person in charge of the site.

Instructions for a hazard-free installation (to be carried out by trained staff)

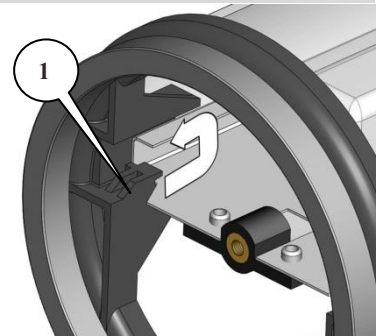
1 Installation

Any work on the luminaire should be carried out when voltage is off.

1.1 Position the fixing straps ⑩ alone.

1.2 Prior to the installation of the luminaire in its fixing straps ⑩:

- a) loosen the screw in the middle ③ in order to free the internal gear tray ②,
- b) remove the mobile flange ④,
- c) From this same side, pull the tray as it is shown in “-figure 1-“ (Pull no more than 20 cm).
- d) connect (See § 2),
- e) To close the lighting apparatus, push the tray and put it under the fastener ①.

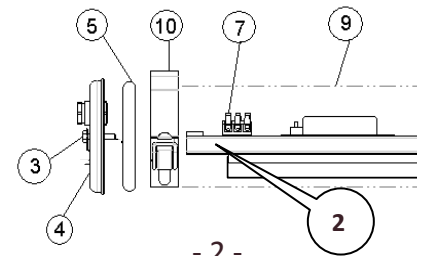


- 1 -

1.3 Install the unit in its straps ⑩ after fastening them as described in § 1.1.

1.4 Position the mobile flange ④ so that it properly covers the seal ⑤.

1.5 Tighten the middle screw ③ assuring that the mobile flange ④ properly sits on the seal ⑤. Fully tighten the middle screw ③ to ensure the required tightness of the unit. Avoid excessive tightening (a tightening torque of 2.5 N.m + 0/- 0.5 is to be applied to the middle screw ③). To be sure it is well locked, compare the deformation of your joint (under the screw ③) with the following photos:



- 2 -

Good



1.6 Tighten the cable gland (tightening torque of 5 N.m +/- 0.5).

1.7 Rotate the unit in order to position it in the lighting direction as desired by opening the fixing straps ⑩

2 Connection (To be carried out when voltage is off)

- 2.1 Strip the power supply cable on 35 to 40 mm (depending on whether it is flexible or rigid), then strip each conductor on 7 mm.
- 2.2 Insert the power supply cable through the cable gland of the mobile flange ④ without tightening it.
- 2.3 Connect both live and neutral connectors to the relevant terminals of the block (L and N).
- 2.4 Connect the earth on the relevant central terminal of the block ($\frac{1}{\equiv}$).
- 2.5 Lock the closing cover of the connector and lock it with the provided screws.

Important:

- The mains supply of the device must be taken downstream from the protection device and upstream from the control device for the normal lighting of the room where it is installed.
- To ensure the required tightness, use a round supply cable, for example a U1000 R2V or H 07 RNF 3G1.5² in those cases (the contractor is responsible for the choice of the cable).

Note:

- As the cable gland supplied with the luminaire is certified 'Ex e', 'Ex d', Ex II 2 D or Ex II 2 G (with IP64 minimum), it is strictly forbidden to replace it with another one.
- In order to provide the tightness required, the cable gland used is designed for one and only one round cable with an external diameter included between 10 and 12 mm. For the choice of the cable (type and nominal section), in any situation, the relevant installation documents shall be complied with.

Maintenance (To be carried out by trained and duly approved staff)

The user should make sure that the conditions of use and maintenance are complied with (cleaning, replacement of lamps, replacement with appropriate fuses, tightening of the various components, etc.).
Sammode cannot be held responsible should these instructions not be complied with.

1 Cleaning :

In order to avoid deposits and accumulations of dust on the surface of the luminaires, the user should clean them regularly. The most appropriate way to clean them is the use a lukewarm, soapy water solution or water with a soft household cleaning product, using a soft cloth or sponge to remove the dirt and dust. All the surfaces must then be rinsed with cold water and dried immediately with a soft cloth to avoid water drop traces.
Do not use any abrasive cleaning agents or cleaning products with high alkaline concentration

Never scratch the tubular housing with a scraper, a razor blade or any other sharp tools.

For version II 3G with polycarbonate body: POTENTIAL ELECTROSTATIC CHARGING HAZARD – use only wet cloth or sponge

2 Replacement of the Led modules :

It should be performed as soon as the modules are defective (too important loss of flow, non-ignition of one or more modules ...). The operation consists of:

- after removing the rivet of the locker at the end of the line, slide the diffuser covering the modules,
- press the rear of fixing rivets to release the modules to be replaced.

3 Ballast replacement:

The ballasts have a lifetime of 50000h, for a normal use. Beyond that period and at the latest if it proves to be faulty, the ballast should be replaced.

4 –Repair of the unit:

The repair of the unit cannot be undertaken without SAMMODE's prior consent in writing

CE CONFORMITY DECLARATION

I undersigned Rudy Bigand, Technical Director of the company Sammode SA, located at 24 rue des Amandiers 75020 PARIS, declares that following products (group IIIC category 2D and group IIC category 3G) :

- **LLn 12H, JAMIN 12H** Classe 1 / 230 Volts / 50/60/0Hz
- **LLn 13H, JAMIN 13H** Classe 1 / 230 Volts / 50/60/0Hz
- **LLn 15H, JAMIN 15H** Classe 1 / 230 Volts / 50/60/0Hz
- **LLn 23H, JAMIN 23H** Classe 1 / 230 Volts / 50/60/0Hz
- **LLn 25H, JAMIN 25H** Classe 1 / 230 Volts / 50/60/0Hz

meet the following regulatory requirements:

ElectroMagnetic compatibility Directive (EMC) 201/30/UE

To ensure compliance the product meets specific standards lighting fixtures: EN 55015 relating to radio disturbance and EN 61547 on immunity. Moreover, the active components are themselves in conformity with the EMC Directive

Low Voltage Directive (LVD) 2006/95/EC of 12 December 2006

To ensure compliance the product meets the standards of fixtures series EN 60598, the active components are themselves consistent with the LVD.

All equipment leaving the assembly shall be test operation and safety, especially dielectric and earthing continuity.

Decree No. 2005-829 of 22 July 2005

Directives 2011/65/UE (on the restrictions on the use of certain hazardous substances in Electrical and Electronic Equipment) Directive 2012/19/UE and (Known as WEEE, Waste Electrical and Electronic Equipment).

ATEX Directive 94/9/EC of 23 mars 1994

To ensure compliance the product meets the followings standards:

- EN 60079-0:2012/A11 :2013 (Explosive Atmospheres - Equipment – General requirements),
- EN 60079-15 :2010 (Electrical apparatus for explosive gas atmospheres – Part 15: Construction, test and marking of type of protection "n" electrical apparatus)
- EN 60079-31 : 2014 (Explosive atmospheres - Part 31: Equipment dust ignition protection by enclosure "t")
- The EC-type examination certificates INERIS 15ATEX0005X and INERIS 15ATEX3002X delivered by the notified body INERIS, 0080, F-60 550 Verneuil-en-Halatte.

Paris 18 December 2015
RUDY BIGAND
Technical Director



The notified body involved in the production control stage, or the product itself is : INERIS, n° 0080, F-60550 Verneuil-en-Halatte.

Vorwort

Folgende Gebrauchsanweisungen sollten mindestens zusammen mit den französischen Normen IEC 60079-17 (Durch Gehäuse geschützte elektrische Betriebsmittel - Auswahl, Installation und Wartung), IEC 60079-14 (Elektrische Installationen in explosiven gashaltigen Atmosphären – Teil 14: Elektrische Betriebsmittel für gasexplosionsgefährdeter Bereich (ausgenommen Grubenbaue)), IEC 60079-19 (Instandhaltung und Wartung der in explosionsgefährdeten Atmosphären eingesetzten Leuchte), die Regelungen, Verordnungen, Erlasse, Gesetze, Richtlinien, Anwendungsgrundschriften, weitere bezügliche Normen, die Regeln der Kunst sowie jede weitere Unterlage dem Installationsort bezüglich. Bei Nichtbeachtung der hier oben angegebenen Unterlagen kann und wird Sammode keine Haftung tragen. Der Benutzer sollte die elektrischen Gefahren sowie die physikalischen und chemischen Eigenschaften des Staubs am Ort der Installation kennen. Das heißt unter anderem die Überprüfung der Kompatibilität zwischen den Temperaturen an der Oberfläche der Leuchte und den Zündtemperaturen des Staubs. Dies gilt auch für brennbare Stoffe wie Gas, Dampf oder Nebel.

Diese Leuchte ist für Atmosphären geeignet, die explosiven Staub und/oder Gas enthalten können:

Zone 21, Zone 2

Die Zonen können wie folgt bestimmt werden:

- Zone 21: Ort, an dem sich eine explosionsgefährdete Atmosphäre, in der Form einer brennbaren Staubwolke in der Luft, unter normalen Bedingungen eventuell ergeben kann.
- Zone 2: Ort, an dem sich eine explosionsgefährdete Atmosphäre, in der Form einer brennbaren Staubwolke in der Luft, unter normalen Bedingungen nicht ergeben sollte und an dem, sollte es der Fall sein, würde es nicht öfters auftauchen und dann auch nur für eine vorübergehende Zeitspanne.

Für die Bestimmung und Festlegung dieser Zonen trägt die für den Ort verantwortliche Person Haftung.

Anweisungen für eine gefahrlose Installation

(Die Installation sollte nur durch trainiertes Personal ausgeführt werden)

1 Installation

Vor Arbeitsanfang sollte die Leuchte ausser Spannung gesetzt werden.

1.1 Positionieren Sie die Befestigungsklemmen ⑩.

1.2 Vor Installation der Leuchte in ihre Befestigungsklemmen ⑩ :

- a) Lockern Sie die Schraube in der Mitte ③, um die Vorschaltgerätplatte zu befreien ②,
- b) entnehmen Sie den Flansch ④,
- c) ziehen Sie die Vorschaltgerätplatte von derselben Seite aus (sie sollte 20 cm herausragen), wie auf dem Bild dargestellt (Siehe Ill. 1).
- d) schliessen Sie sie an (Siehe § 2),
- e) zum Verschluss der Leuchte wird die Vorschaltgerätplatte bis zum Ende gedrückt. Setzen Sie sie unter die Arretierung ①. Eine elastische Arretierung am Ende der Platte, komprimiert wenn sie eingeschoben ist, verriegelt sie unter den Arretierungen ①.

1.3 Montieren Sie die Leuchte in die Befestigungsklemmen ⑩, nachdem Sie diese wie in § 1.1 beschrieben, befestigt haben.

1.4 Positionieren Sie den Flansch ④, so dass die Dichtung ⑤ ausreichend bedeckt wird.

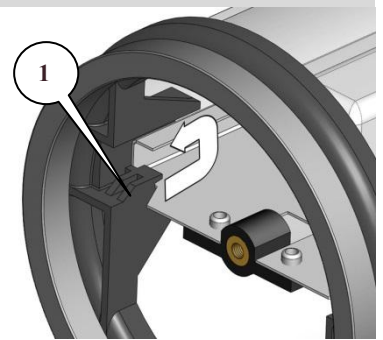
1.5 Ziehen Sie die Mittenschraube ③ an, wobei der mobile Flansch ④ korrekt auf der Dichtung sitzt ⑤. Ziehen Sie die Mittenschraube ③ fest, wobei die geforderte Dichtheit der Leuchte gesichert werden sollte. Übertriebenes Anziehen vermeiden (Anzugsmoment: 2.5 N.m + 0/- 0.5 auf die Schraube ③ anwenden). Überprüfen Sie, dass die Schraube richtig angezogen worden ist, indem Sie die Verformung der Dichtung – unter der Schraube ③ - mit den unten angezeigten Darstellungen vergleichen:

Richtig

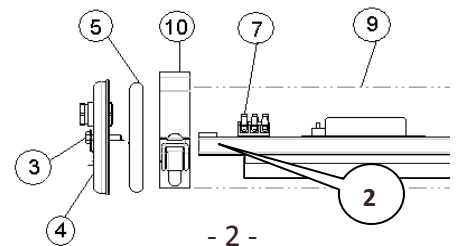


1.6 Ziehen Sie die Kabeldichtung an (Anzugsmoment: 5 N.m +/- 0,5).

1.7 Drehen Sie ggf. die Leuchte, um die gewünschte Strahlrichtung zu erhalten, indem Sie die Befestigungsklemmen öffnen ⑩.



- 1 -



- 2 -



2 Anschluss (Ohne Netzanschluß vornehmen)

- 2.1 Entfernen Sie 35 bis 40 mm der Isolierung des Kabels (je nachdem, ob es sich um eine Mantel- oder Schlauchleitung handelt). Entfernen Sie dann 7 mm der Isolierung jedes Leiters.
- 2.2 führen Sie das Kabel durch die Kabeldichtung des mobilen Flansches ④, ohne es anzuschließen.
- 2.3 Verbinden Sie den Phasen- und den Nullleiter mit den jeweiligen Klemmen.
- 2.4 Verbinden Sie die Erde (⊥) mit der Mittelklemme.
- 2.5 Montieren Sie wieder das Gehäuse auf den mobilen Flansch zusammen befestigen Sie mit den jeweiligen Schrauben.

Wichtig :

- Die Stromversorgung für die Leuchte sollte hinter der Schutzeinrichtung und vor der Kontrolleinheit für die normale Beleuchtung des Raumes, wo die Leuchte installiert wird, angeschlossen werden.
- Zur Gewährleistung der notwendigen Dichtheit sollte ein rundes Versorgungskabel – z.B. U1000 R2V oder H 07 RNF 3G1.5² eingesetzt werden (der Unternehmer ist für die Wahl des Kabels verantwortlich).

Anmerkung :

- Weil die mit der Leuchte gelieferte Kabeldichtung 'Ex e', 'Ex d',  II 2 D oder  II 2 G (mit mindestens IP64) zugelassen ist, kann sie nicht durch eine andere ersetzt werden.
- Zur Gewährleistung der notwendigen Dichtheit ist die eingesetzte Kabeldichtung ausschliesslich für ein rundes Kabel mit einem Aussenquerschnitt zwischen 10 und 12 mm konzipiert worden. Die Auswahl des Kabels (Typ und Nenndurchmesser) sollte auf jeden Fall den jeweiligen Unterlagen gemäss getroffen werden.

Wartung (Sollte nur durch trainiertes Personal ausgeführt werden.)

Der Benutzer sollte sichern, dass die Gebrauchs- und Wartungsbedingungen beachtet werden (Reinigung, Ersetzen der Leuchtmittel, Ersetzen der durchgebrannten Sicherung mit geeigneten Sicherungen, Anziehen der verschiedenen Komponente, usw.). Bei Nichtbeachtung der hier oben angegebenen Unterlagen kann und wird Sammode keine Haftung tragen.

1 Reinigung :

Die Leuchte sollte regelmässig gereinigt werden, um Staubablagerung an der Oberfläche zu vermeiden. Am besten wird die Leuchte mit einem Staubtuch oder einem Schwamm anhand einer seifenhaltigen Wasserlösung oder Wasser mit einem üblichen sanften Reiniger. Allen Oberflächen sollten dann mit Kaltwasser nachgespült und sofort mit einem sanften Tuch getrocknet werden, um Tropfenspuren zu vermeiden.

In keinem Fall dürfen scheuernde Reinigungsprodukte oder Reiniger mit alkalischer Lösung verwendet werden.

Die Röhre sollte nie mit einem rauen Gegenstand, einer Rasierklinge oder einem anderen schneidenden Werkzeug behandelt werden.

Für die Version II 3G : VORSICHT ELEKTROSTATISCHE LADUNG - Nur mit einem feuchten Lumpen reiben

2 Austausch der LED-Module:

Der Austausch sollte schnellstmöglich nach Feststellen des Defektes (zu geringer Lichtstrom, Ausbleiben eines oder mehrerer Module, ...) vorgenommen werden:

- Entfernen Sie erst die Seitenabdeckung am Modulende und dann den Diffusor über den Modulen.
- Drücken Sie dann von hinten auf die Spreiznieten der zu lösenden Module.

3 Ersetzen von Leuchtmitteln :

Der Vorschaltgeräte hat eine Lebensdauer von 50000 Stunden, in den normalen Benutzungsbedingungen. Nach dieser Zeit und auf jedem Fall beim Auftauchen eines Fehlers ist das Vorschaltgerät zu ersetzen.

4 Reparatur der Leuchte:

Die Reparatur der Leuchte kann nicht ohne die vorige schriftliche Genehmigung von SAMMODE vorgenommen werden.

EG-KONFORMITÄTSERKLÄRUNG

Der Unterzeichnende, Rudy Bigand, technischer Leiter von **Sammode SA** mit Firmensitz in der 24 rue des Amandiers 75020 PARIS, erklärt hiermit, dass die folgenden Leuchten (Gerätegruppe IIIC Kategorie 2D und Gerätegruppe IIC Kategorie 3G):

- **LLn 12H, JAMIN 12H** SK I / 230 Volts / 50/60/0Hz
- **LLn 13H, JAMIN 13H** SK I / 230 Volts / 50/60/0Hz
- **LLn 15H, JAMIN 15H** SK I / 230 Volts / 50/60/0Hz
- **LLn 23H, JAMIN 23H** SK I / 230 Volts / 50/60/0Hz
- **LLn 25H, JAMIN 25H** SK I / 230 Volts / 50/60/0Hz

konform sind mit folgenden gesetzlichen Bestimmungen:

Richtlinie über die elektromagnetische Verträglichkeit (EMV) 2014/30/UE vom 15. Dezember 2004

Zur Gewährleistung der Konformität entspricht das Produkt den spezifischen Normen für Beleuchtungseinrichtungen: EN 55015 über Messverfahren und EN 61547 über EMV-Störfestigkeitsanforderungen. Darüber hinaus sind die aktiven Bauelemente ebenfalls konform mit der EMV-Richtlinie.

Niederspannungsrichtlinie 2006/95/EG vom 12. Dezember 2006

Zur Gewährleistung der Konformität entspricht das Produkt den Leuchtnormen der Serie EN 60 598, wobei die aktiven Bauelemente der Niederspannungsrichtlinie entsprechen.

Sämtliche Geräte werden nach dem Zusammenbau Funktions- und Sicherheitstests unterzogen, insbesondere im Hinblick auf die Durchschlagfestigkeit und die Erdung.

Erlass Nr. 2005-829 vom 22. Juli 2005

Umsetzung der Richtlinie 2011/65/UE (die sogenannte RoHS über die Beschränkung der Verwendung bestimmter gefährlicher Stoffe in Elektro- und Elektronikgeräten) sowie der Richtlinie 2012/19/UE (die sogenannte WEEE über Elektro- und Elektronikgeräte-Abfall).

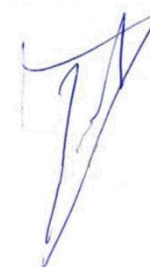
ATEX-Produktrichtlinie 94/9/EG vom 23. März 1994

Zur Gewährleistung der Konformität entspricht das Produkt folgenden Normen:

- EN 60079-0:2012/A11 :2013 (Elektrische Betriebsmittel für explosionsfähige Atmosphäre – Allgemeine Regeln),
- EN 60079-15: 2010 (Explosionsfähige Atmosphäre Teil 15: Geräteschutz durch Zündschutzart "n")
- EN 60079-31 : 2014 (Explosionsfähige Atmosphäre Teil 31: Geräte-Staubexplosionsschutz durch Gehäuse "t")
- Dem Typ, der Gegenstand der EG-Baumusterprüfbescheinigung Nr. INERIS 15ATEX0005X und INERIS 15ATEX3002X ist, ausgestellt von INERIS, Nr. 0080, F-60 550 Verneuil-en-Halatte.

Paris, den 18. Dezember 2015

RUDY BIGAND
Technischer Leiter







Benannte Stelle für die Produktions- oder Produktkontrolle: INERIS, Nr. 0080, F-60550 Verneuil-en-Halatte.



Sammode





EN Indications for the marking of the equipment

English labels are provided with the luminaire. Stick them on the French version

NE PAS OUVRIR SOUS TENSION	→	DO NOT OPEN WHILE ENERGIZED
 AVERTISSEMENTS : NE PAS OUVRIR SOUS TENSION OU SI UNE ATMOSPHERE EXPLOSIVE PEUT ETRE PRESENTE	→	 WARNINGS : DO NOT OPEN WHEN ENERGIZED OR IF AN EXPLOSIVE ATMOSPHERE MAY BE PRESENT
 AVERTISSEMENTS : DANGER POTENTIEL DE CHARGES ELECTROSTATIQUES : VOIR INSTRUCTIONS NE PAS OUVRIR SOUS TENSION OU SI UNE ATMOSPHERE EXPLOSIVE PEUT ETRE PRESENTE	→	 WARNINGS : POTENTIAL ELECTROSTATIC CHARGING HAZARD : SEE INSTRUCTION DO NOT OPEN WHEN ENERGIZED OR IF AN EXPLOSIVE ATMOSPHERE MAY BE PRESENT

DE Angaben für die Markierung der Leuchte

Die deutschen Etiketten werden mit den Leuchten geliefert. Kleben Sie sie bitte auf die Stelle des französischen Etiketts.

NE PAS OUVRIR SOUS TENSION	→	NICHT UNTER SPANNUNG ÖFFNEN
 AVERTISSEMENTS : NE PAS OUVRIR SOUS TENSION OU SI UNE ATMOSPHERE EXPLOSIVE PEUT ETRE PRESENTE	→	 ACHTUNG : NICHT UNTER SPANNUNG ÖFFNEN NICHT IN EXPLOSIONSGEFÄHRDETER ATMOSPHERE ÖFFNEN
 AVERTISSEMENTS : DANGER POTENTIEL DE CHARGES ELECTROSTATIQUES : VOIR INSTRUCTIONS NE PAS OUVRIR SOUS TENSION OU SI UNE ATMOSPHERE EXPLOSIVE PEUT ETRE PRESENTE	→	 ACHTUNG : VORSICHT ELEKTROSTATISCHE LADUNG : SIEHE ANWEISSUNGEN NICHT UNTER SPANNUNG ÖFFNEN NICHT IN EXPLOSIONSGEFÄHRDETER ATMOSPHERE ÖFFNEN