

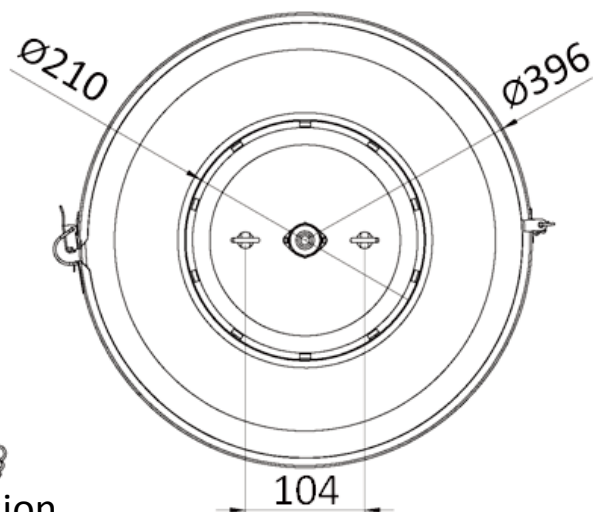
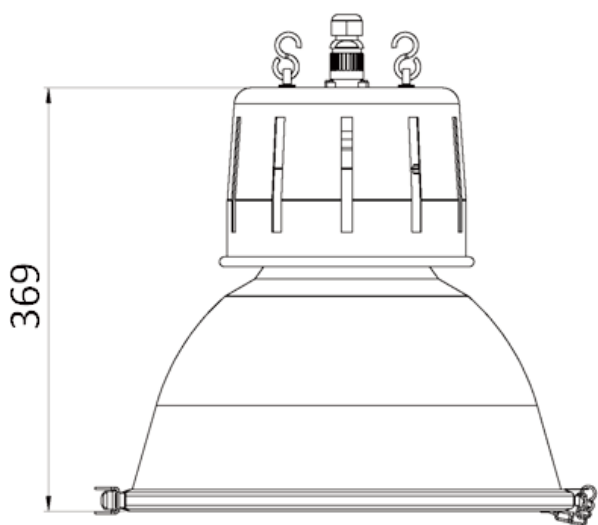
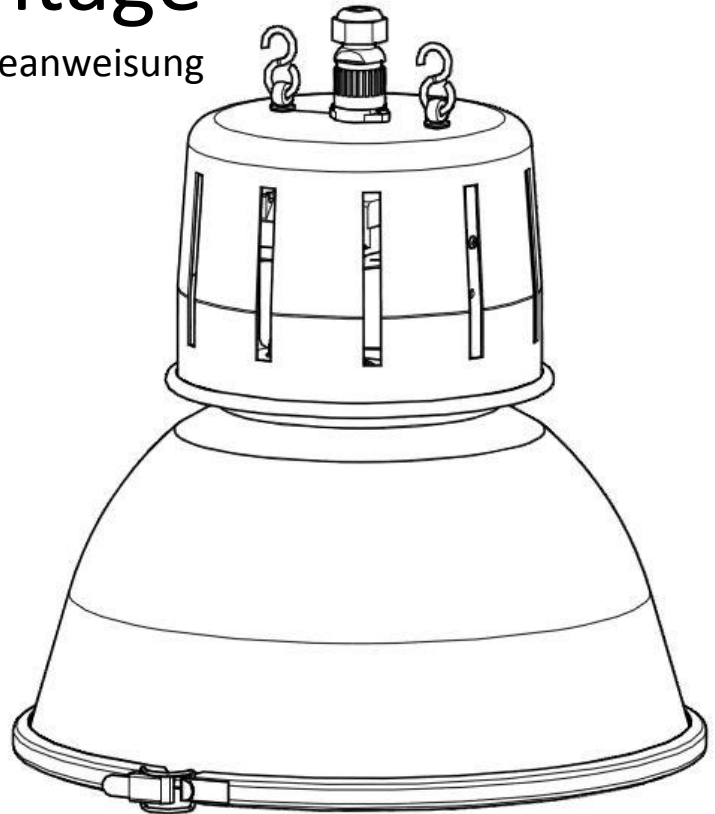
HOKUSAI IM



Sammode

Notice de montage

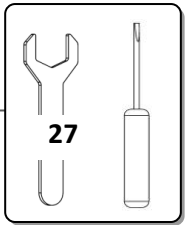
Mounting instruction / Montageanweisung



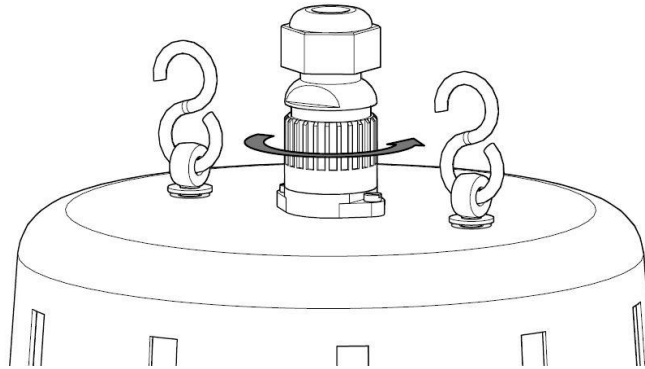
Ne pas ouvrir sous tension
Do not open when energized
Nicht unter Spannung öffne



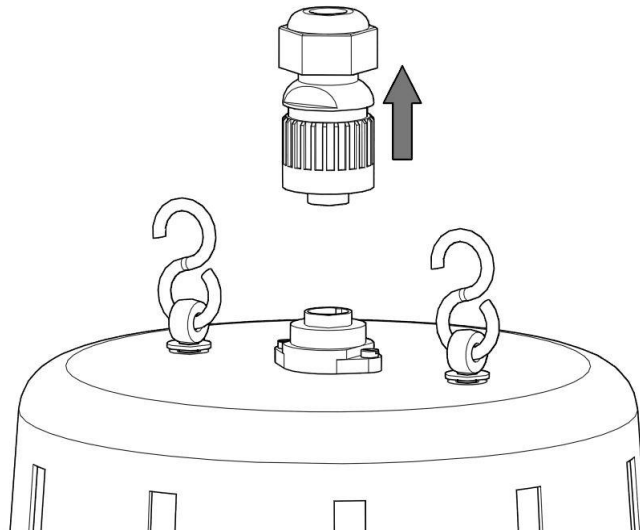
Installation & raccordement / Wiring / Verkabelung



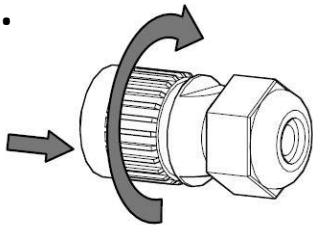
1.



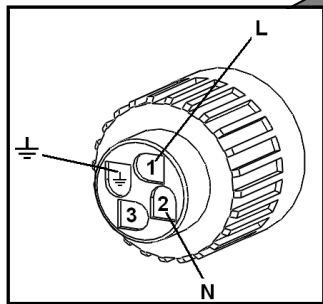
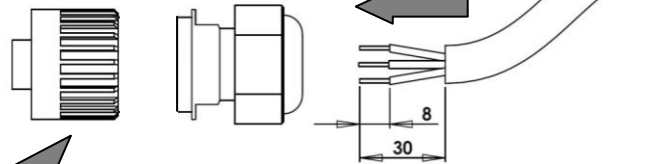
2.



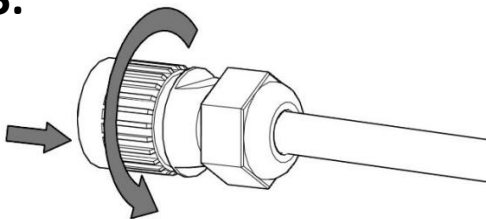
3.



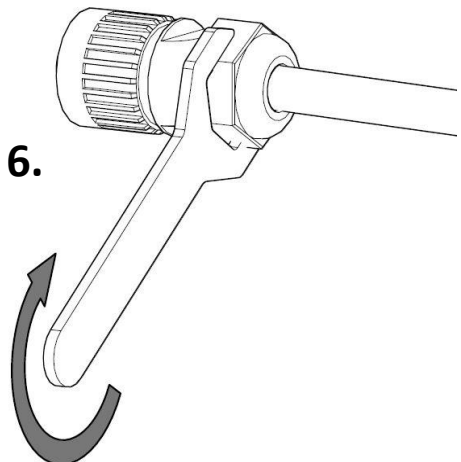
4.



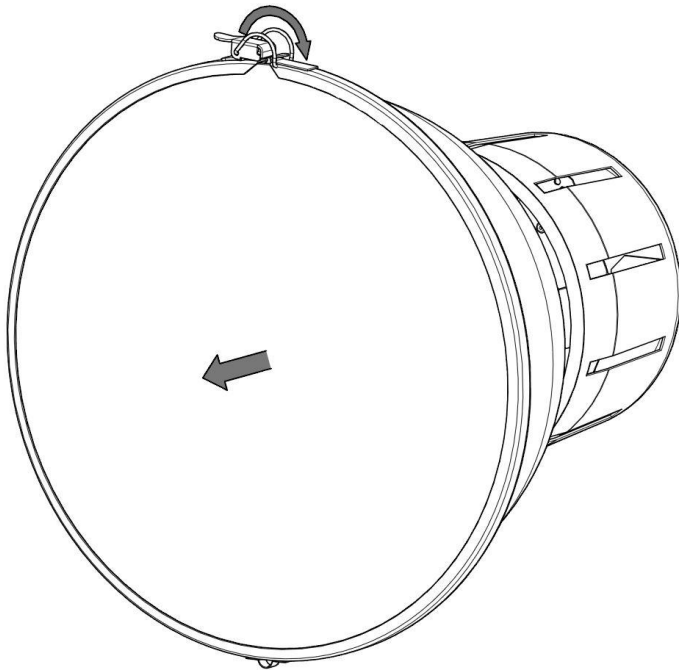
5.



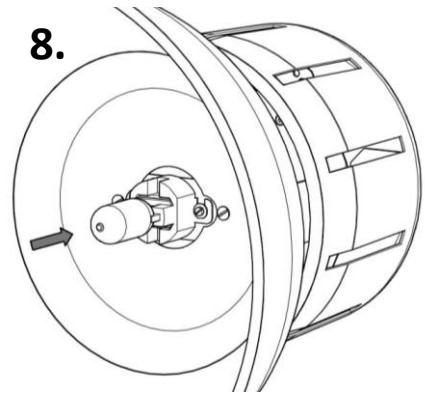
6.



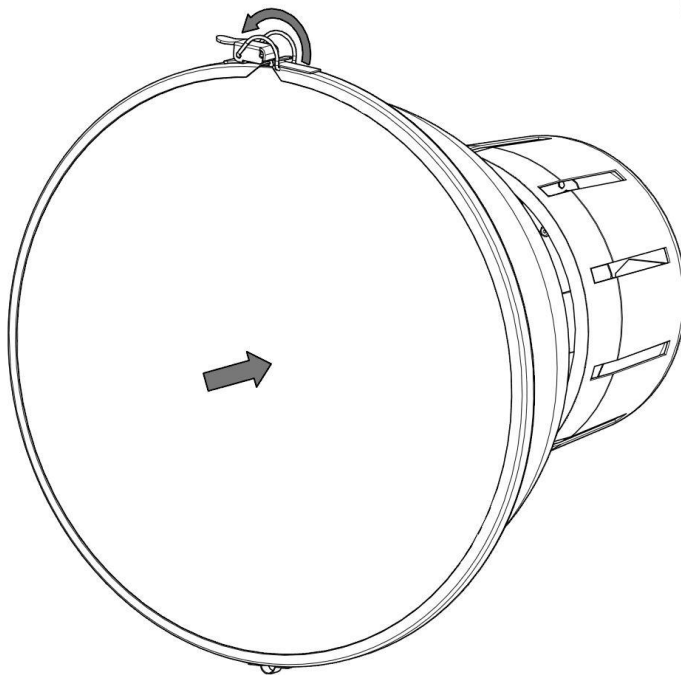
7.



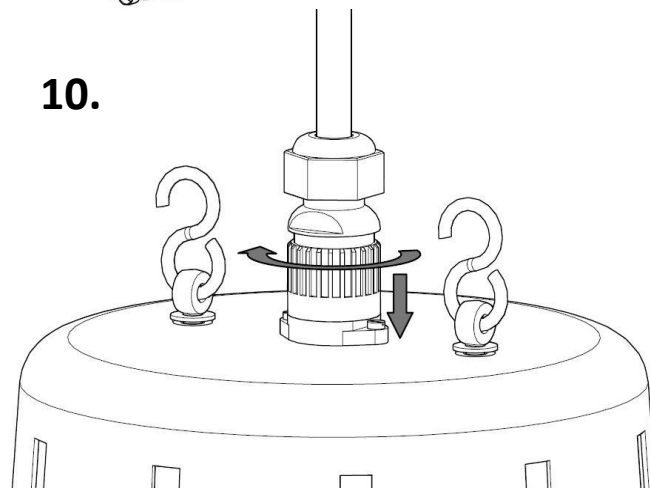
8.



9.



10.



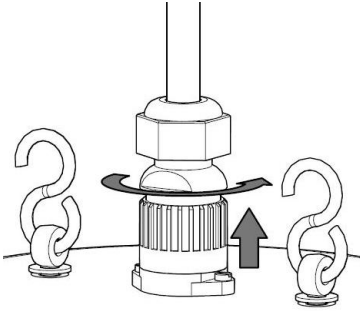
CAUTION	
	Composant sensible aux décharges électrostatiques
	Electrostatic sensitive device

Maintenance / Lamp replacement / Austausch

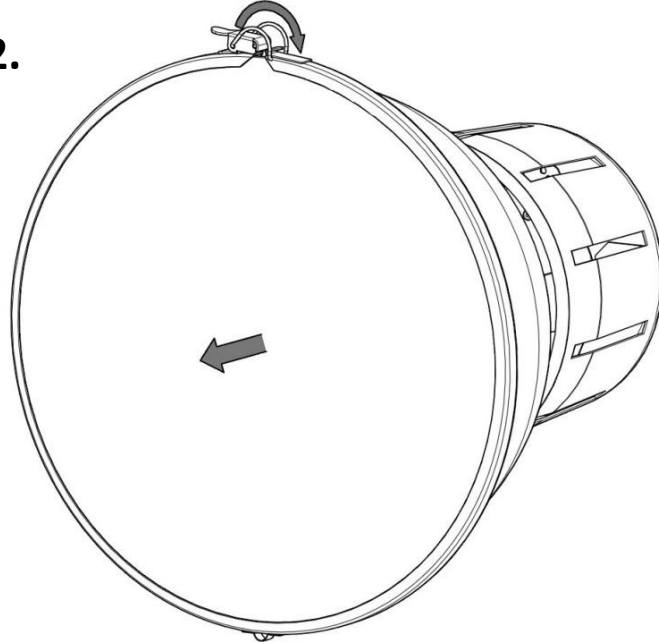


Ne pas ouvrir sous tension
Do not open when energized
Nicht unter Spannung öffne

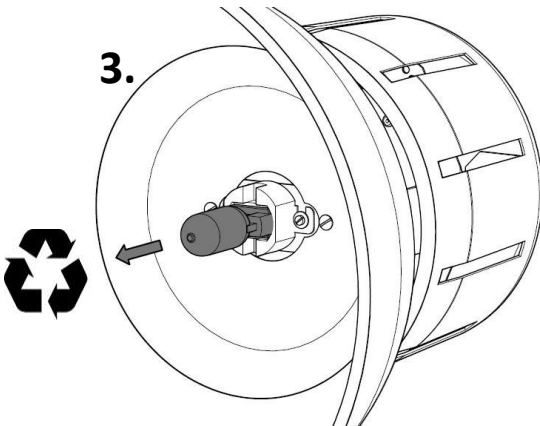
1.



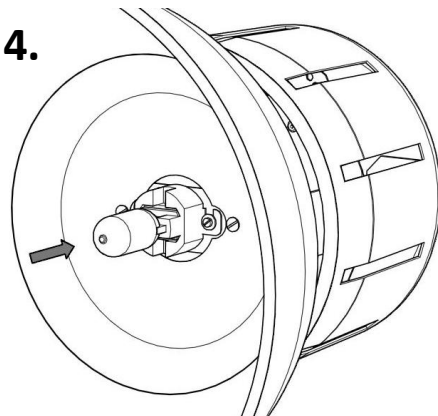
2.



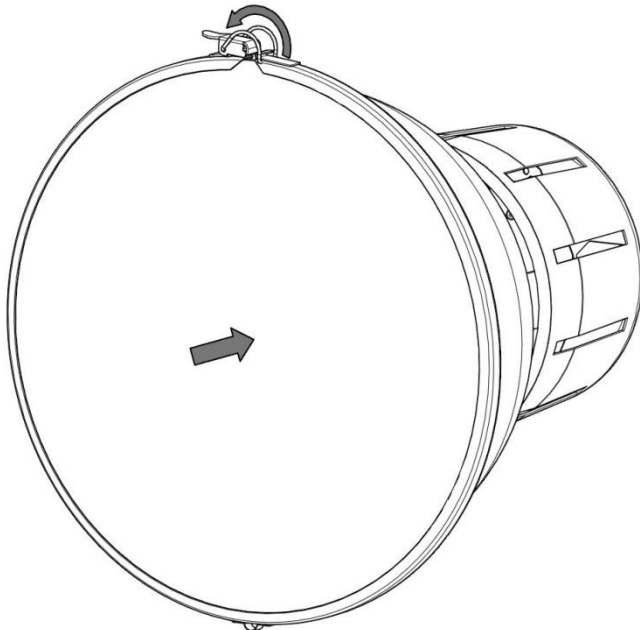
3.



4.



5.



6.

