

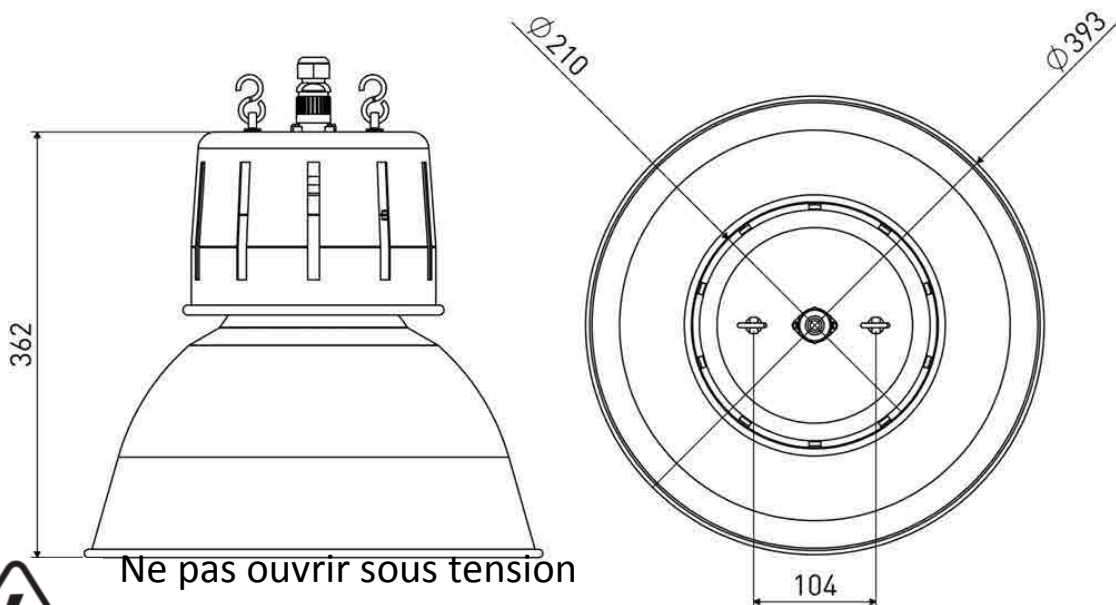
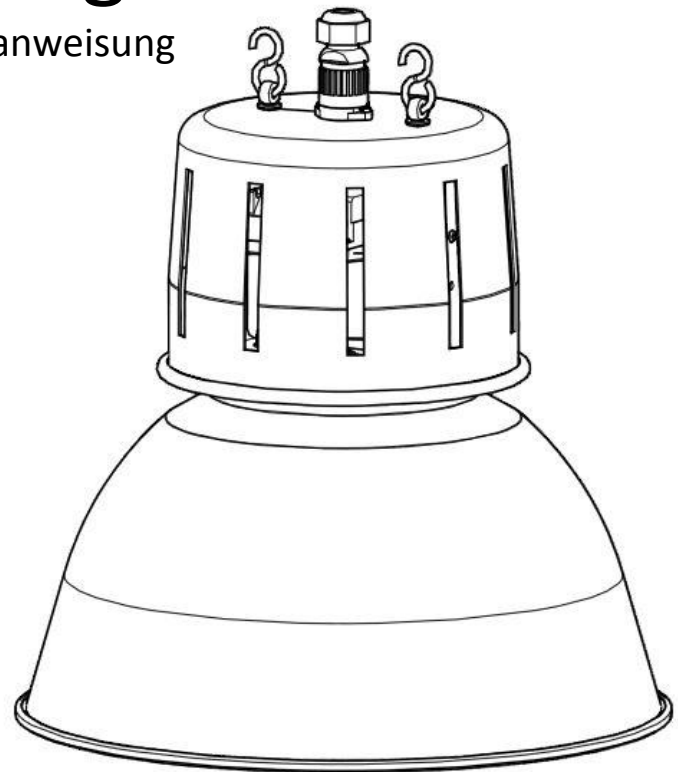
# HOKUSAI FC



Sammode

## Notice de montage

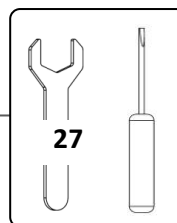
Mounting instruction / Montageanweisung



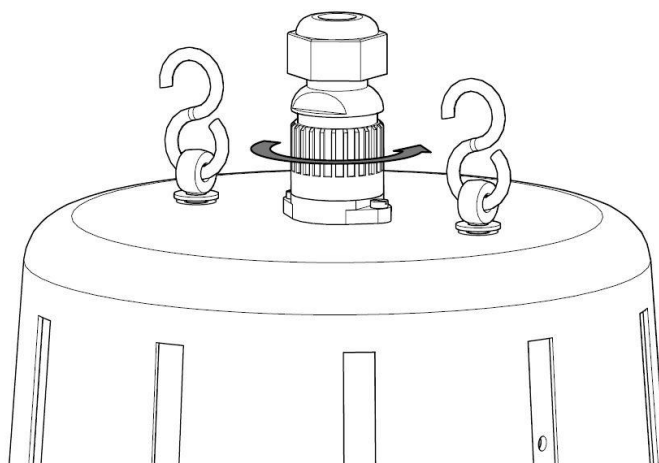
Ne pas ouvrir sous tension  
Do not open when energized  
Nicht unter Spannung öfne



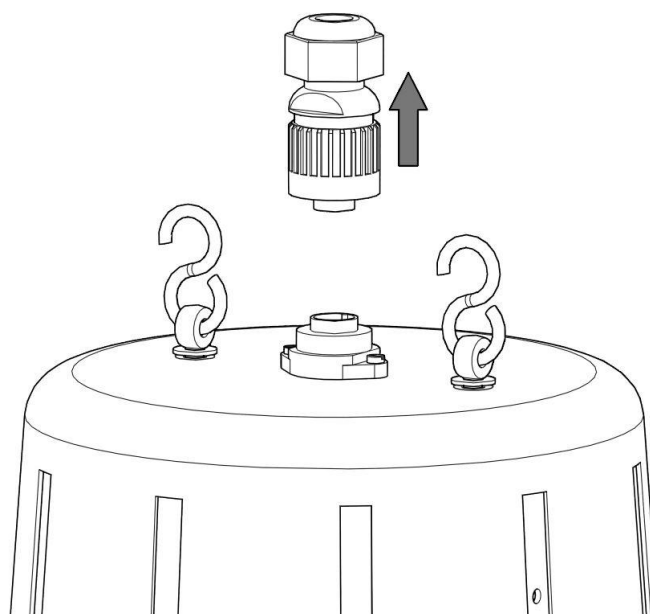
Installation & raccordement / Wiring / Verkabelung



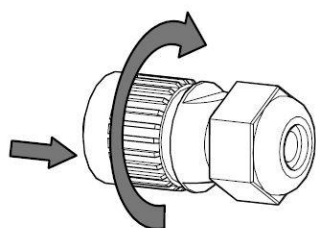
1.



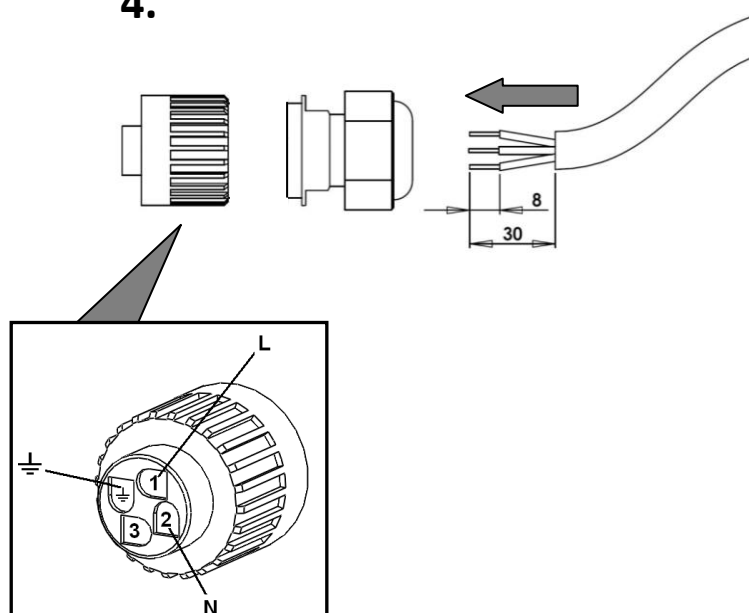
2.



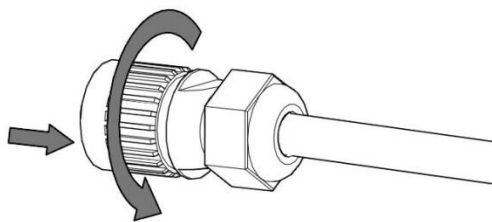
3.



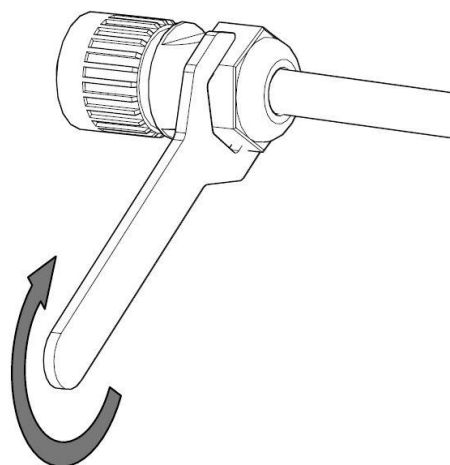
4.



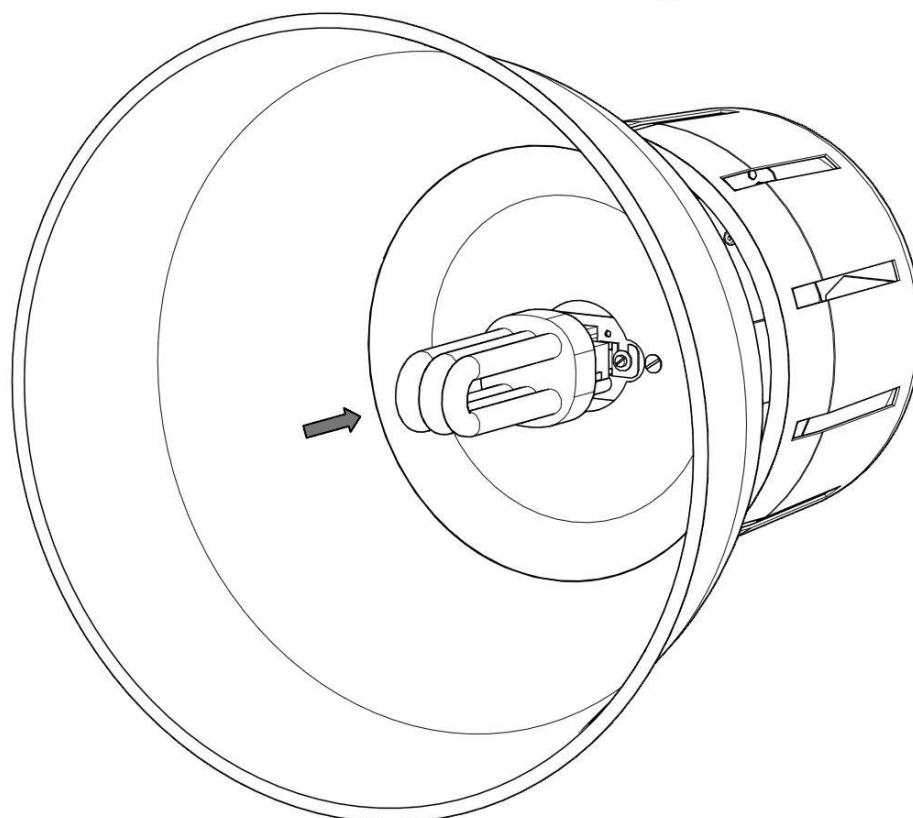
5.



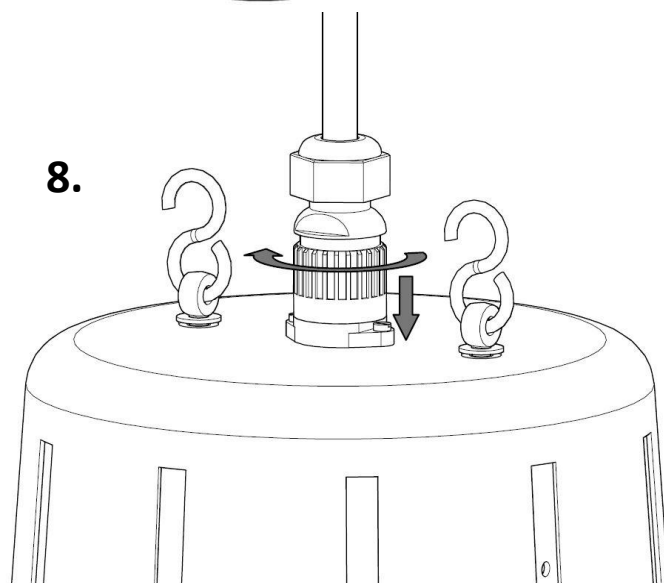
6.



7.



8.



<b>CAUTION</b>	
	Composant sensible aux décharges électrostatiques
	Electrostatic sensitive device

Maintenance / Lamp replacement / Austausch



Ne pas ouvrir sous tension  
Do not open when energized  
Nicht unter Spannung öffne

