

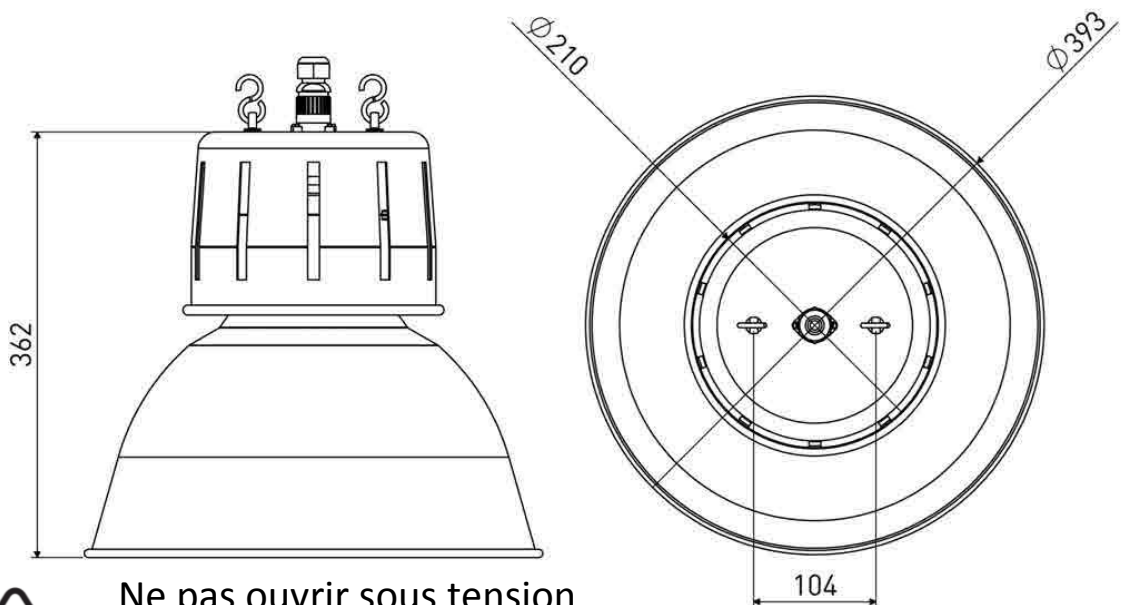
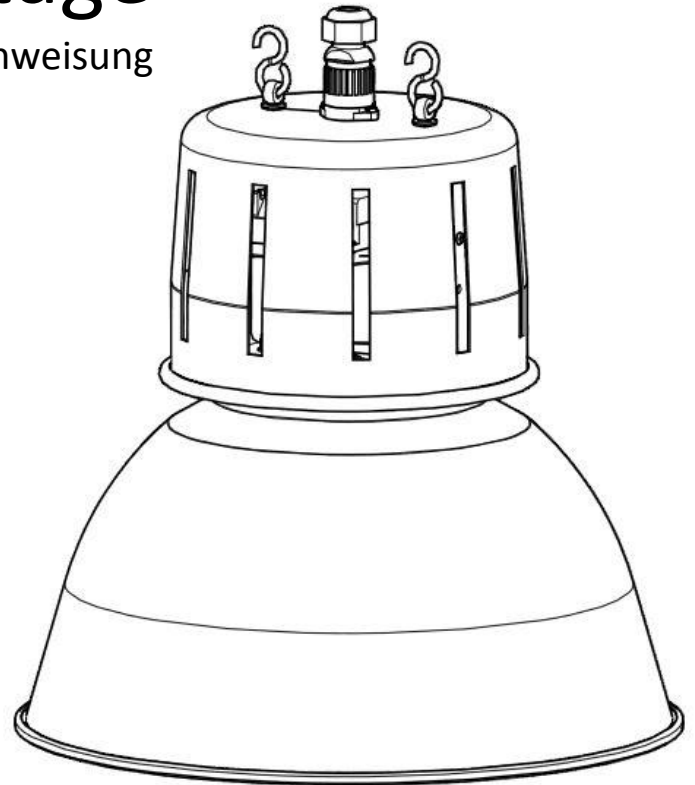
HOKUSAI E27



Sammode

Notice de montage

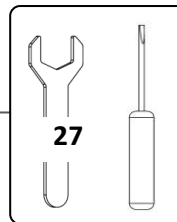
Mounting instruction / Montageanweisung



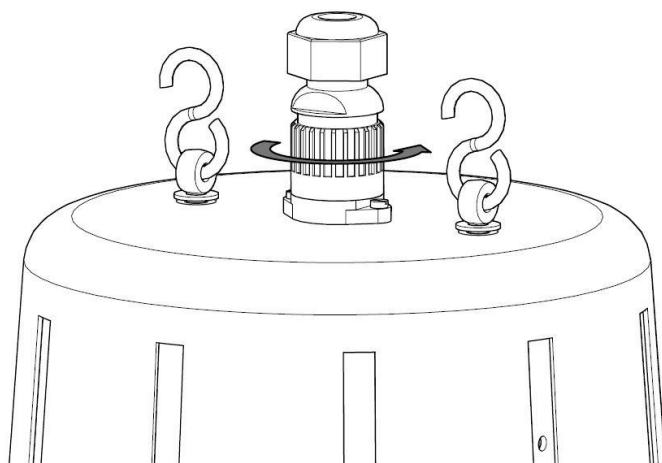
Ne pas ouvrir sous tension
Do not open when energized
Nicht unter Spannung öffne



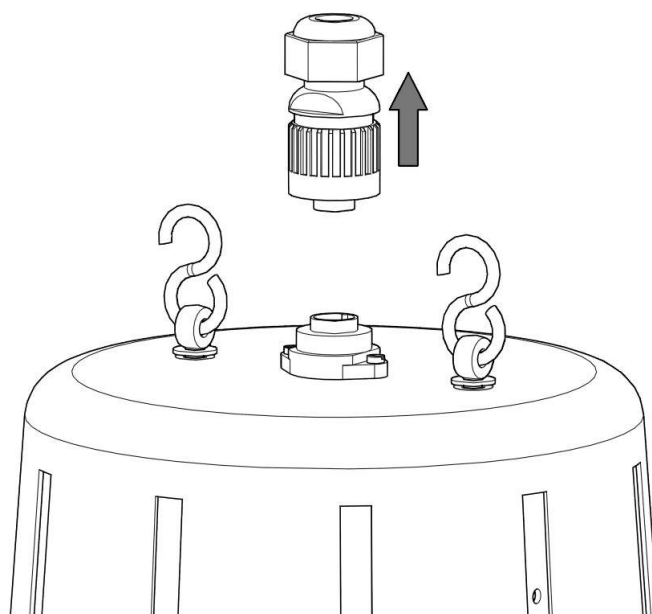
Installation & raccordement / Wiring / Verkabelung



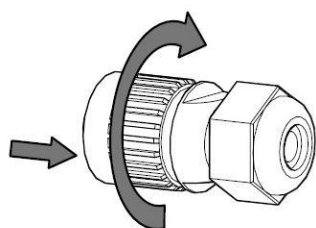
1.



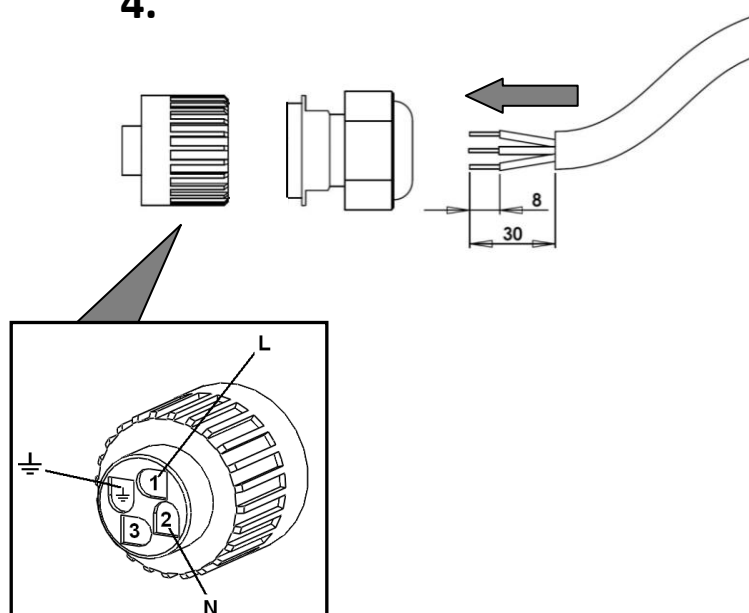
2.



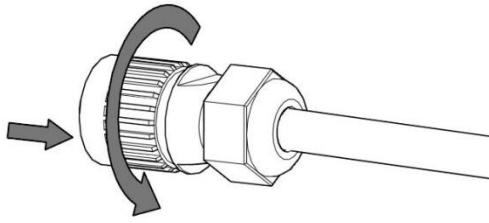
3.



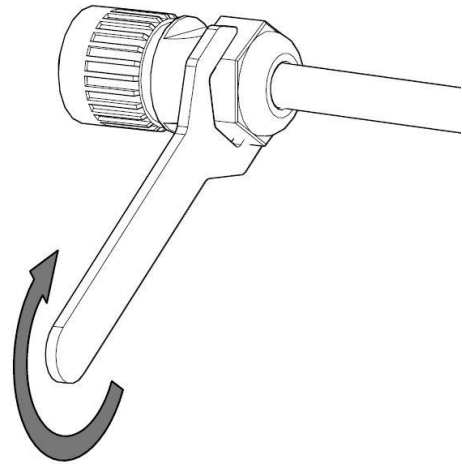
4.



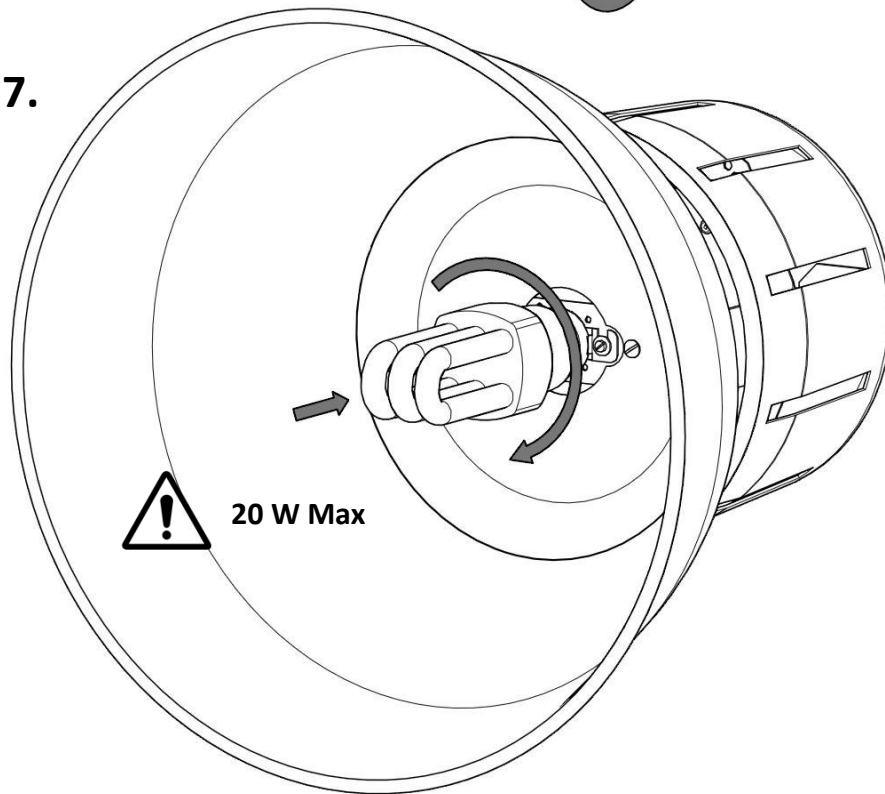
5.



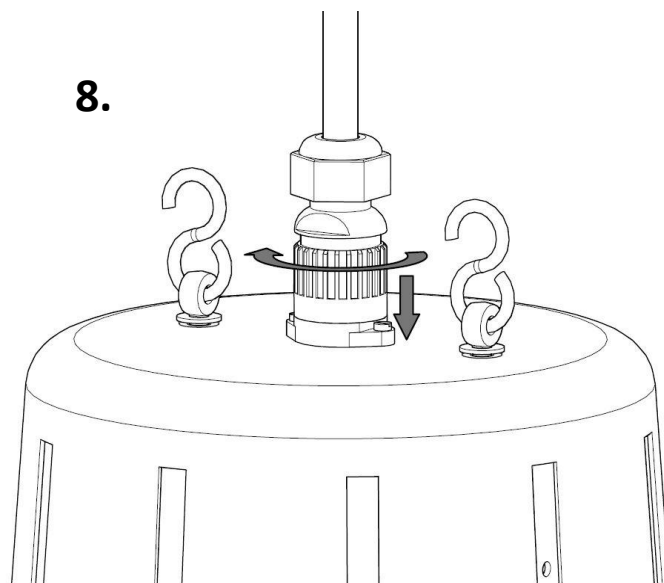
6.



7.



8.



! CAUTION	
	Composant sensible aux décharges électrostatiques
	Electrostatic sensitive device

Maintenance / Lamp replacement / Austausch



Ne pas ouvrir sous tension
Do not open when energized
Nicht unter Spannung öffne

