

GERICAULT 100

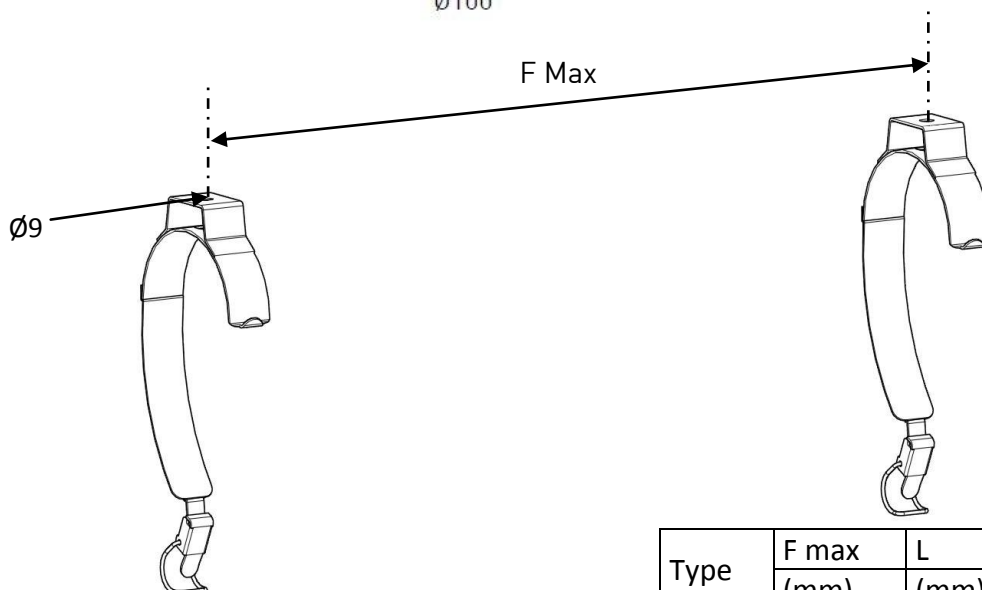
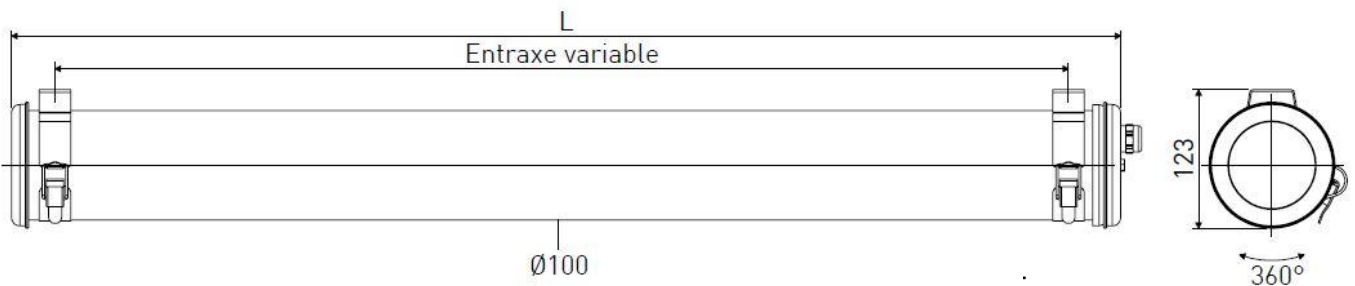
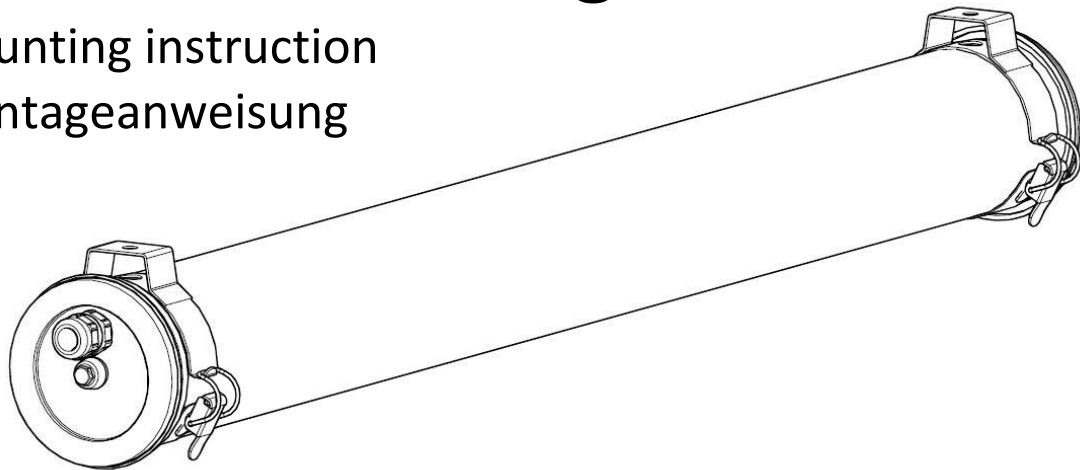


Sammode

Notice de montage

Mounting instruction

Montageanweisung

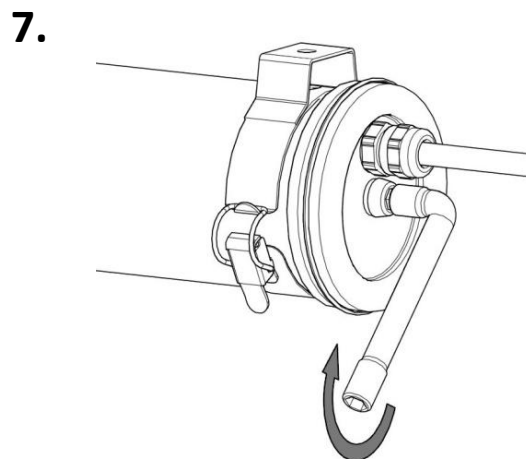
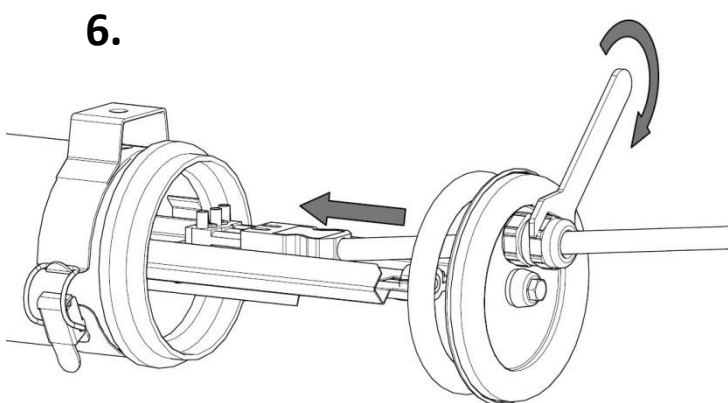
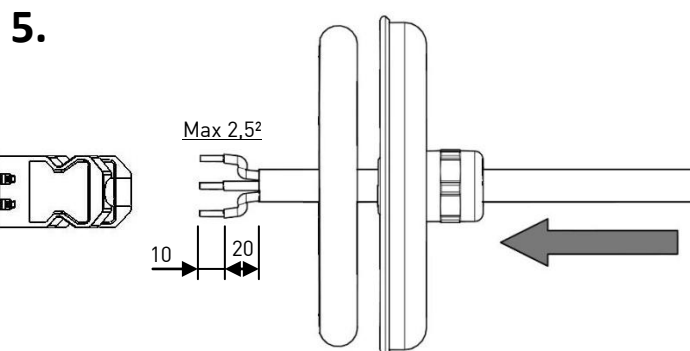
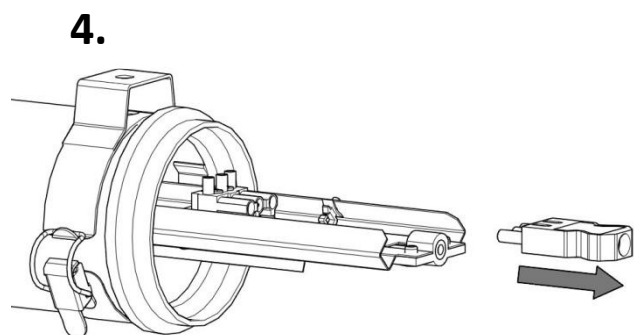
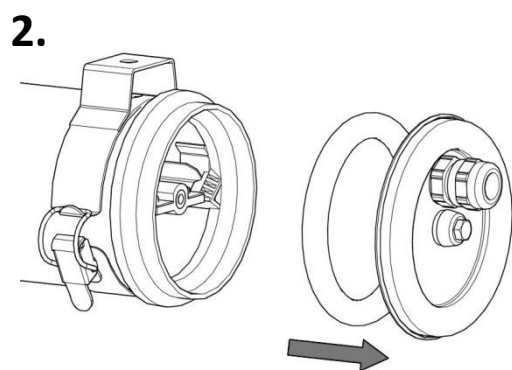
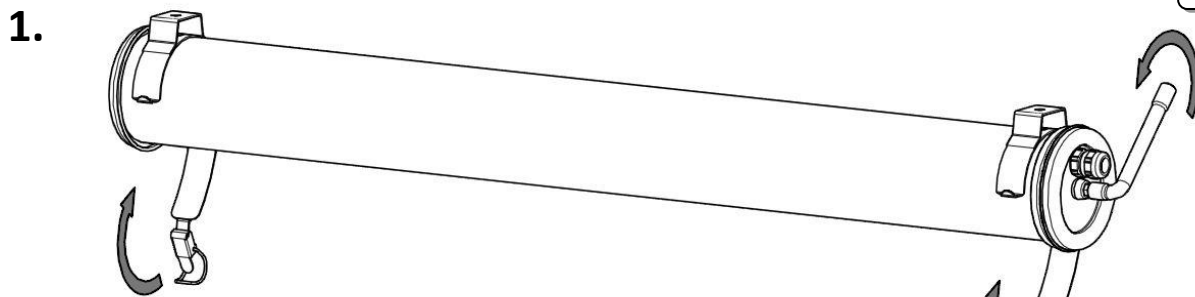
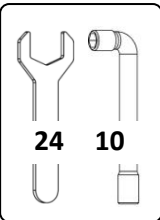


Type	F max (mm)	L (mm)	Poids (Kg)
13H	922	1018	2,8
14H	1222	1318	3,4
15H	1522	1618	4



Ne pas ouvrir sous tension
Do not open when energized
Nicht unter Spannung öffnen

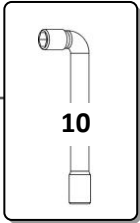
Installation & raccordement / Wiring / Verkabelung



CAUTION

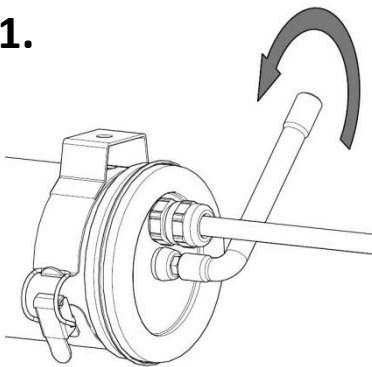
Composant sensible aux décharges électrostatiques
Electrostatic sensitive device

Maintenance du module de LED
Replacement of LED Engine / Austausch der LED module

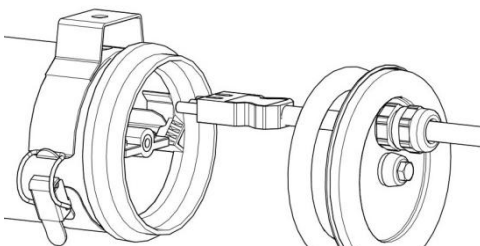


Ne pas ouvrir sous tension
Do not open when energized
Nicht unter Spannung öffne

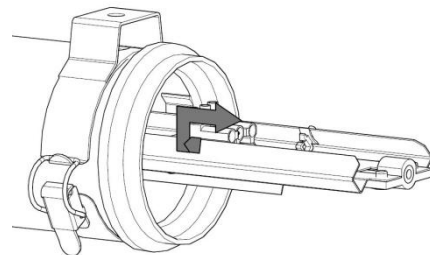
1.



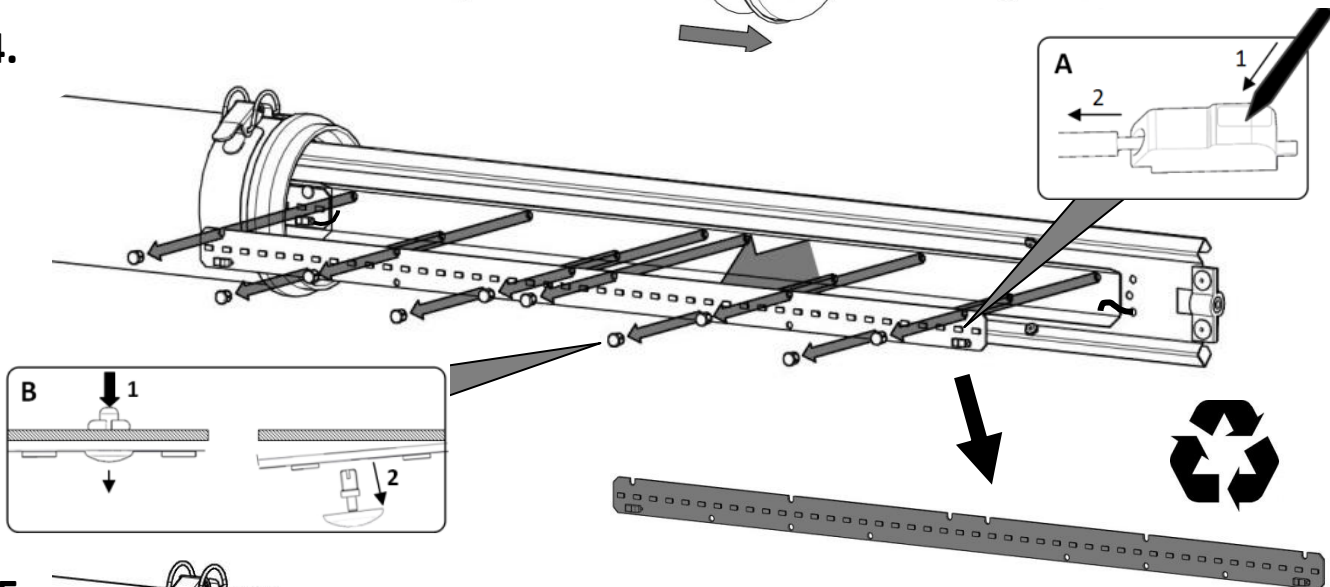
2.



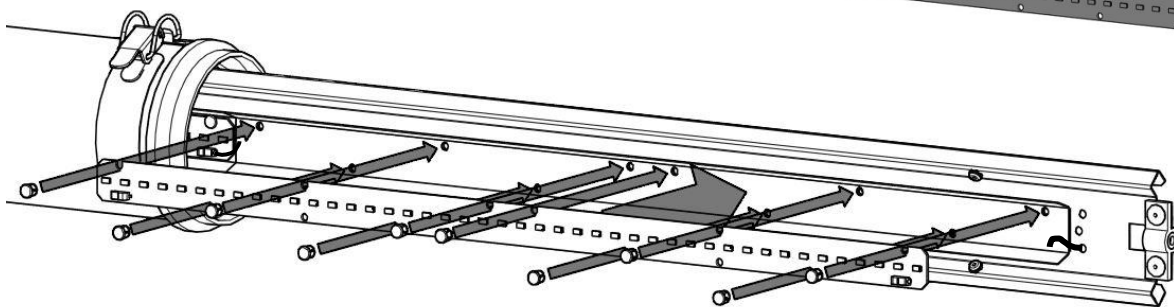
3.



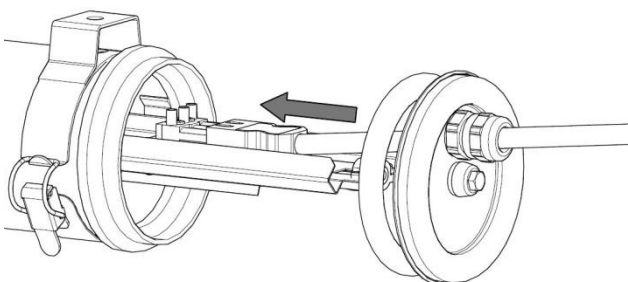
4.



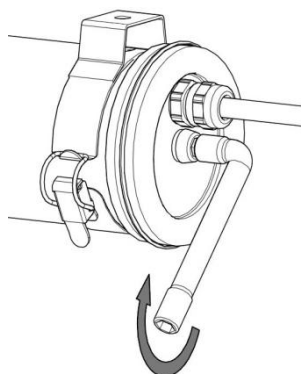
5.



6.



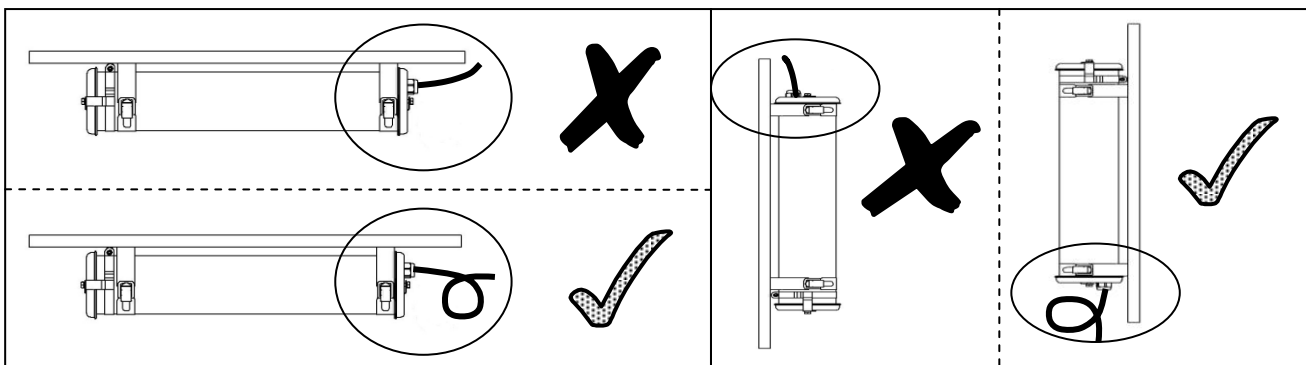
7.



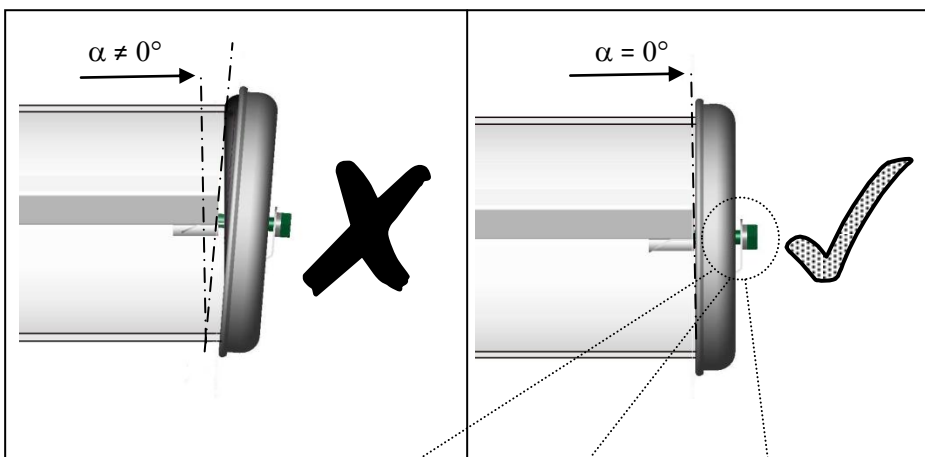
1. Position & câble / Position & cable / Position & kabel

Horizontal

Vertical



2. Flasques / End caps / Endkappen



3. Vis centrale / Central screw / Zentrale schraube

