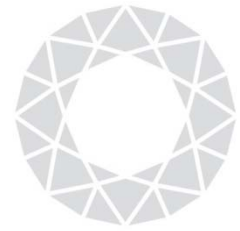


DARWIN 133

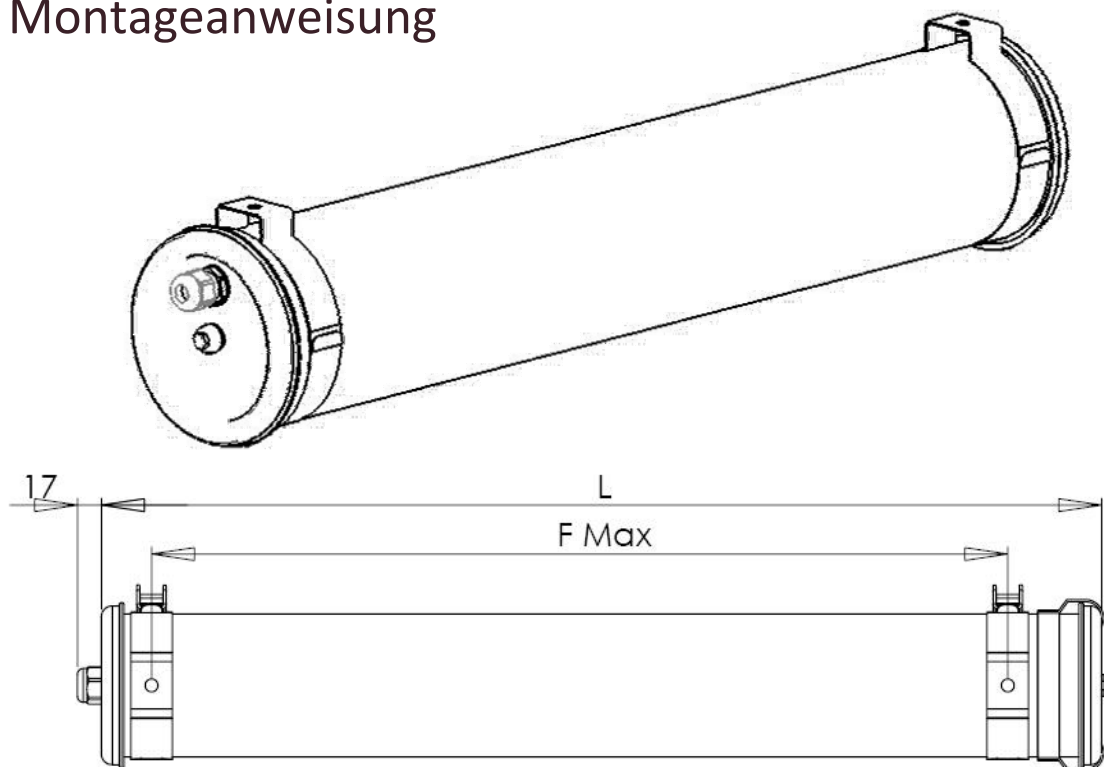


Sammode

Notice de montage

Mounting instruction

Montageanweisung



T8 (Ø26mm)

Type	F max (mm)	L (mm)
2x18 W	665	745
2x36 W	1275	1355
2x58 W	1575	1655

T5 (Ø16mm)

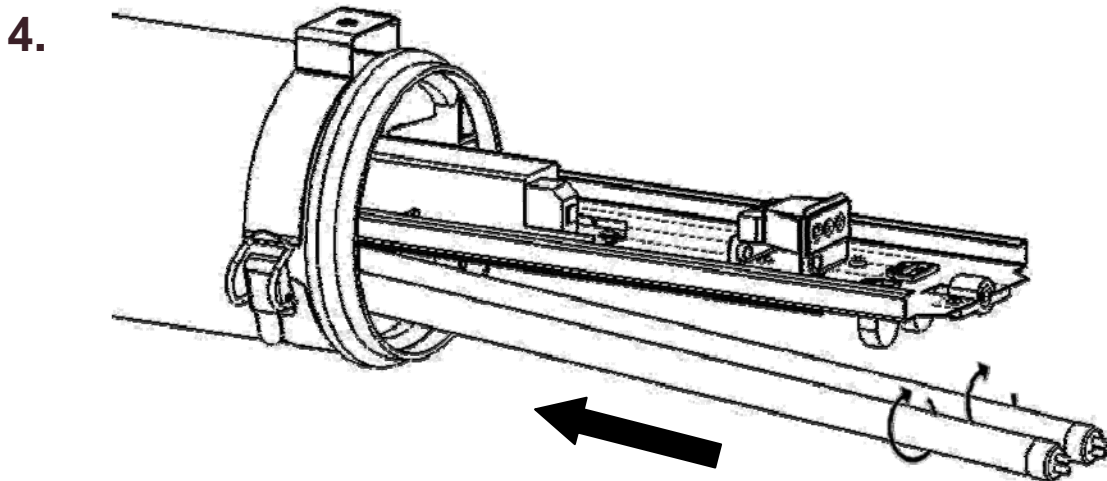
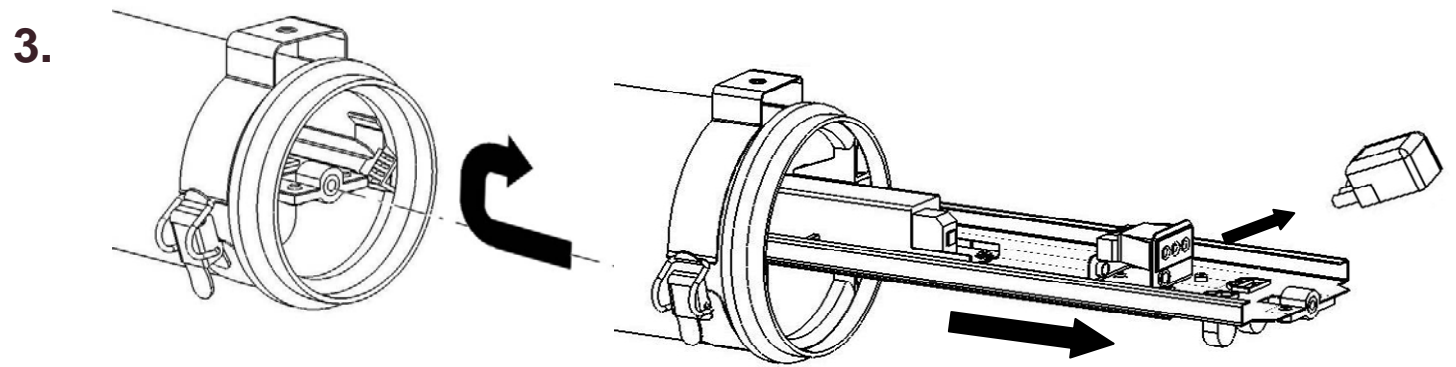
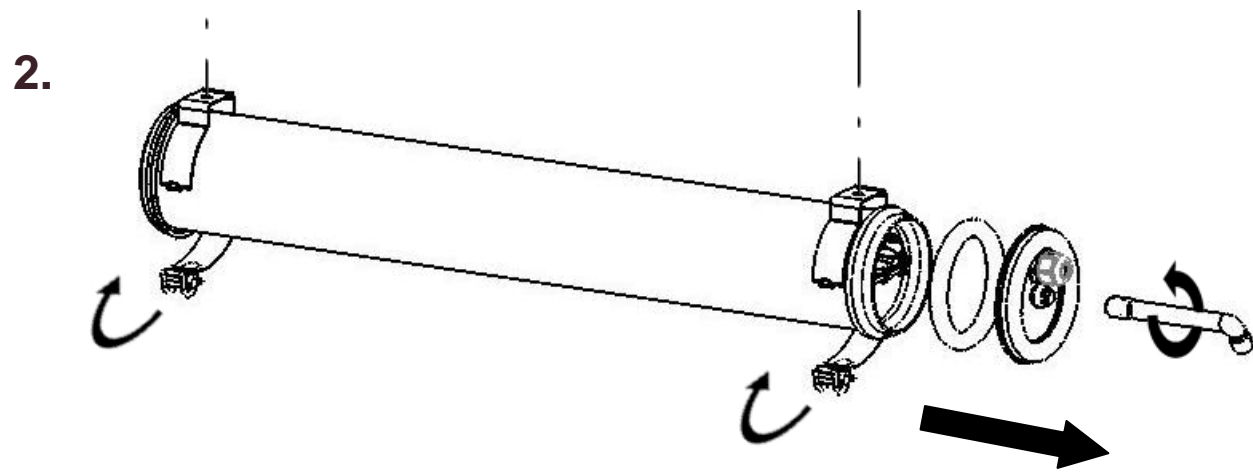
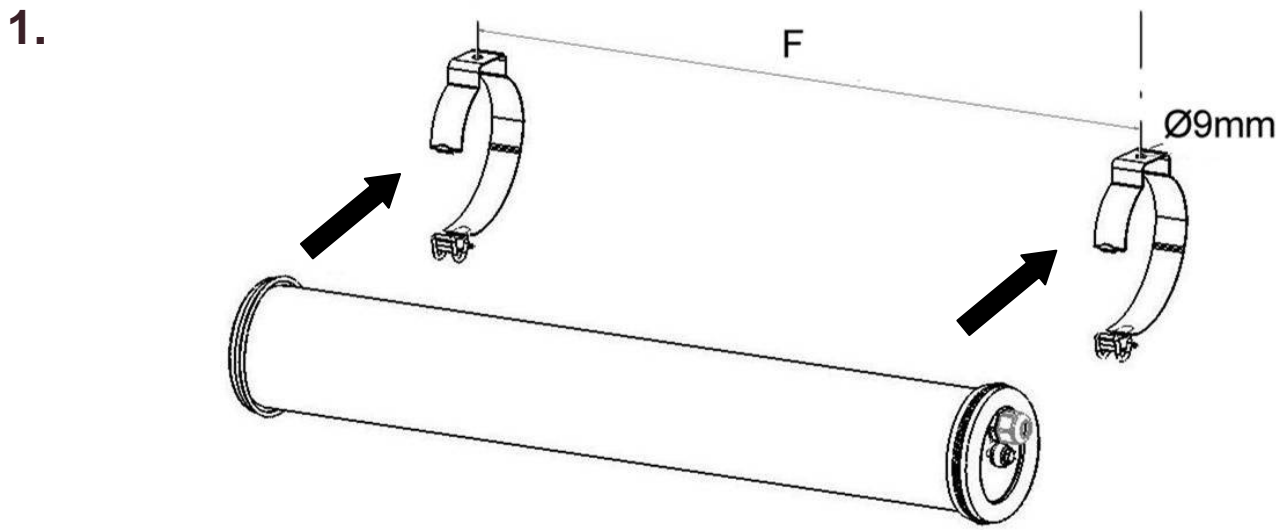
Type	F max (mm)	L (mm)
2x14/24 W	605	685
2x21/39 W	915	995
2x28/54 W	1215	1295
2x35/80 W	1515	1595

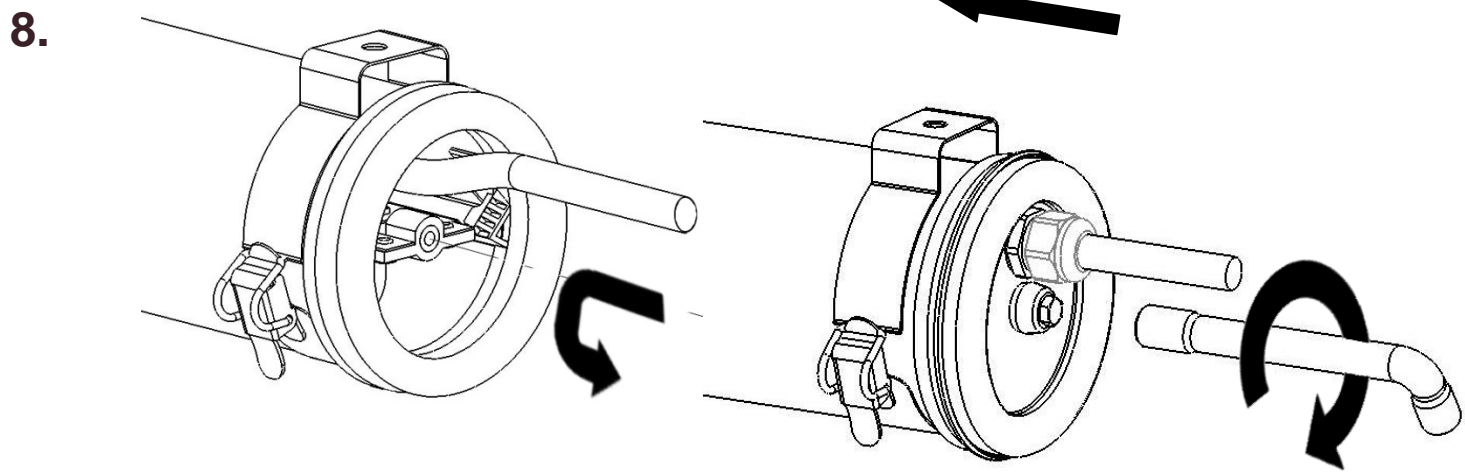
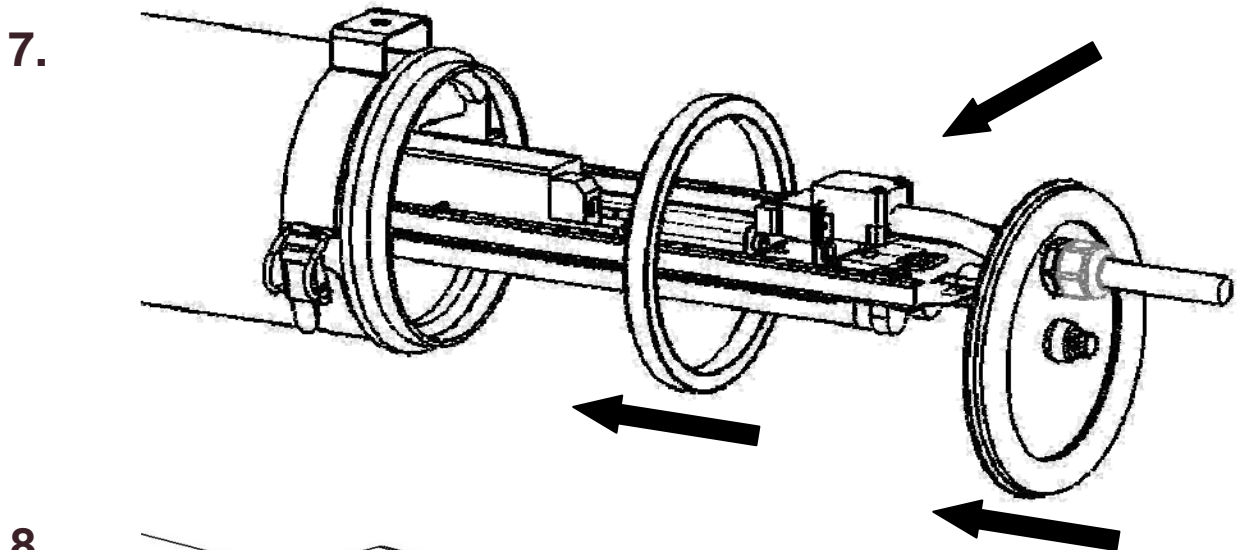
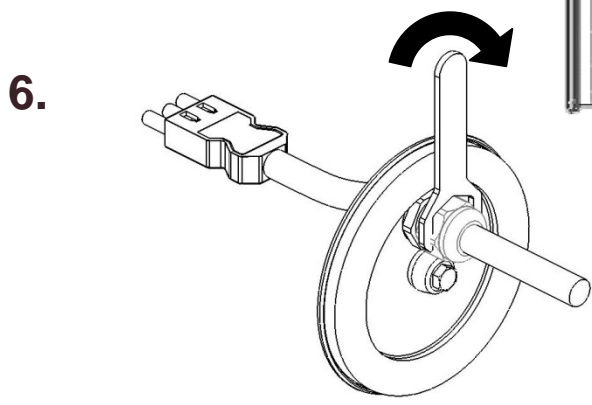
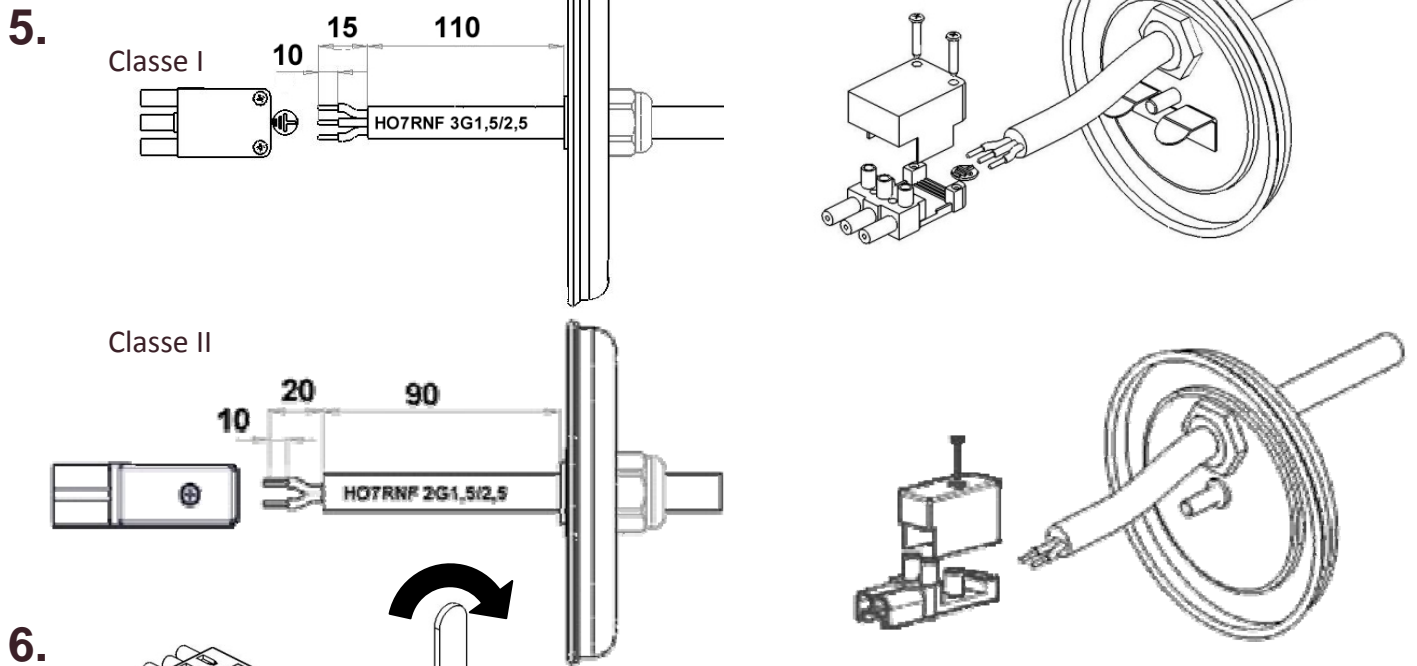


Ne pas ouvrir sous tension

Do not open when energized

Nicht unter Spannung öffnen

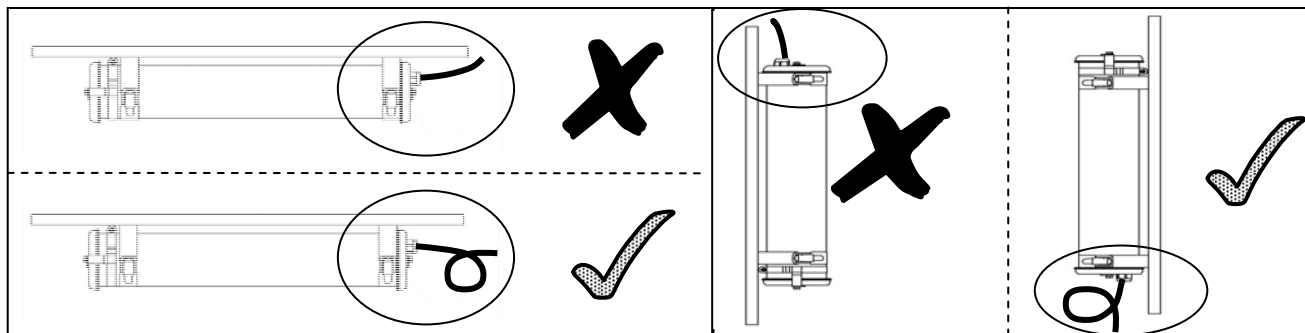




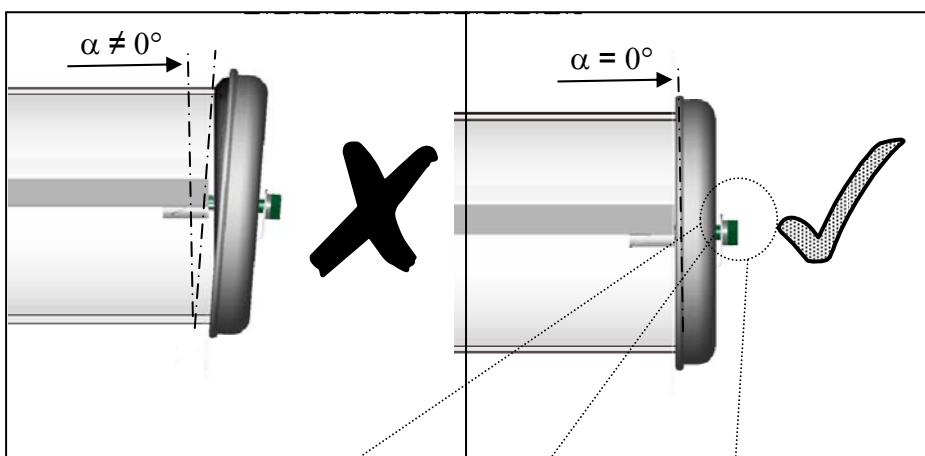
1. Position & câble / Position & cable / Position & kabel

Horizontal

Vertical



2. Flasques / End caps / Endkappen



3. Vis centrale / Central screw / Zentrale schraube

