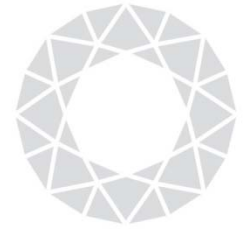


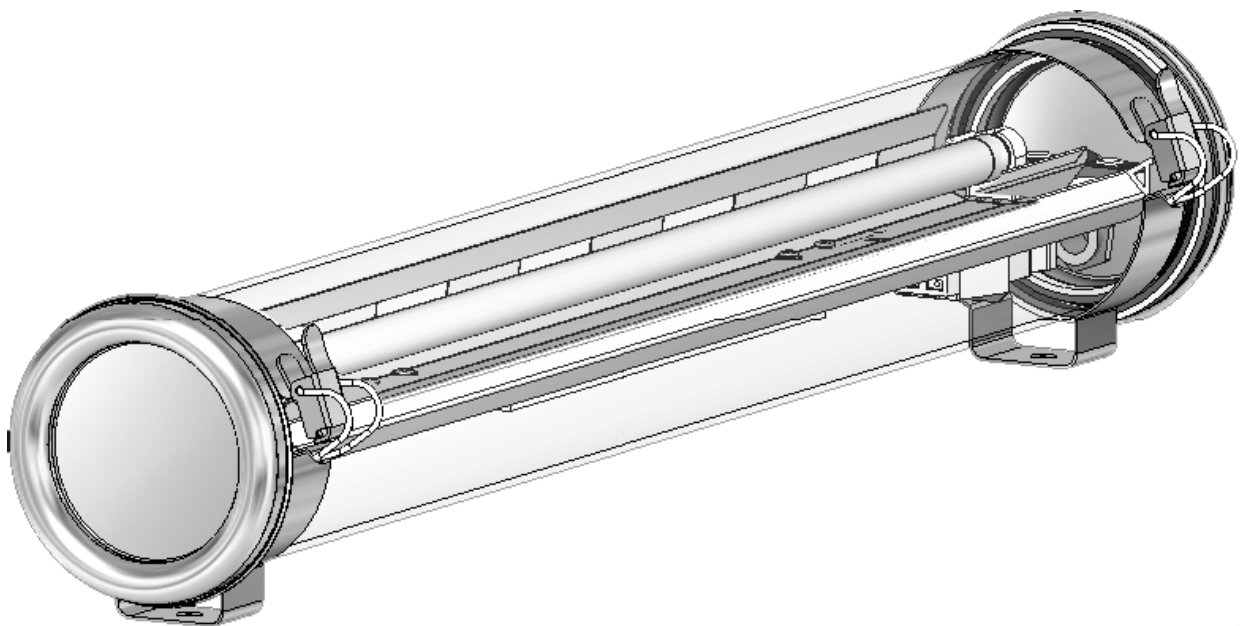
# DARWIN 100 FV



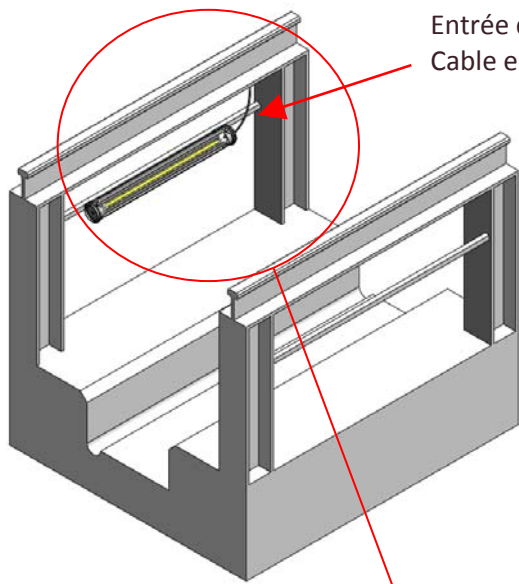
Sammode

**Sélection du type de luminaire (droit/gauche)**

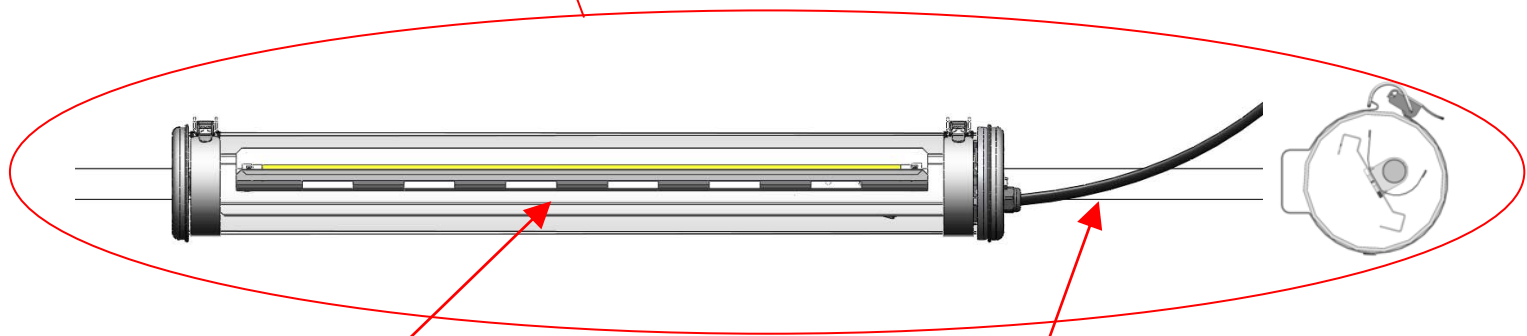
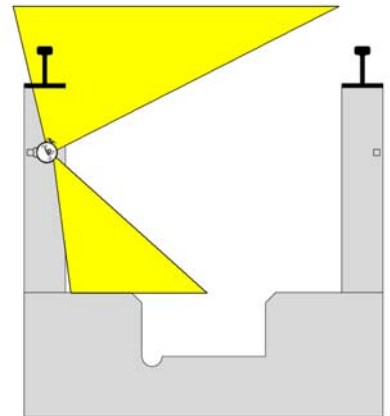
**Selection of the luminaire type (right/left)**



## Type droit/ Type right



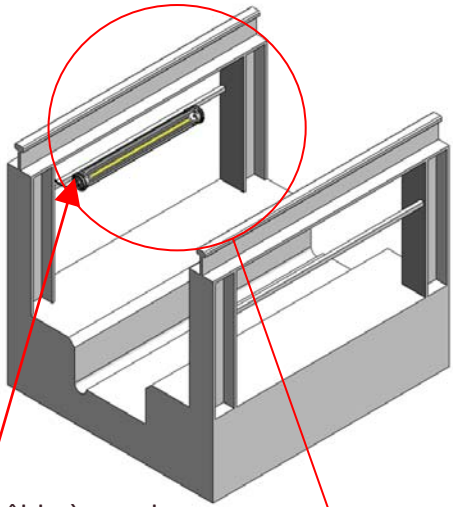
Entrée du câble à droite  
Cable entry on the right



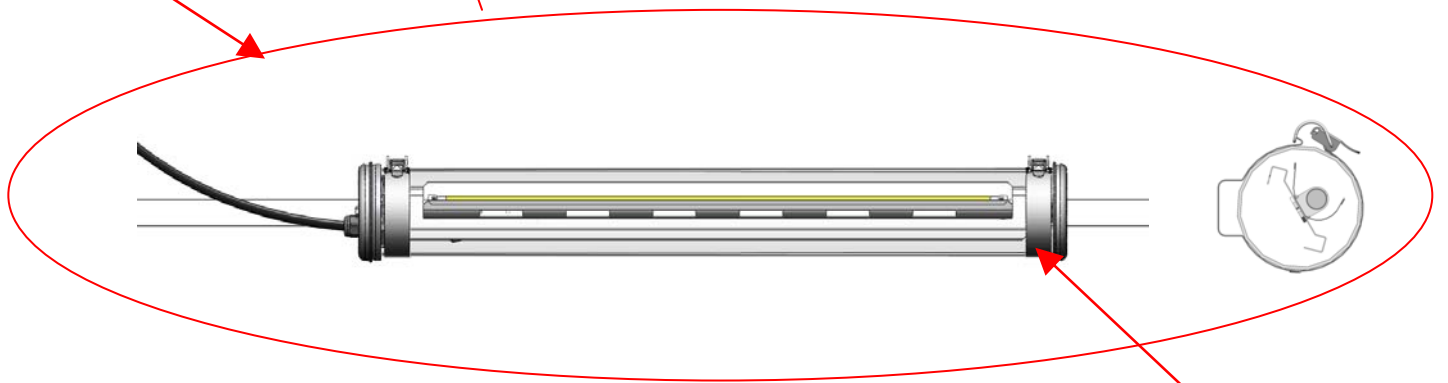
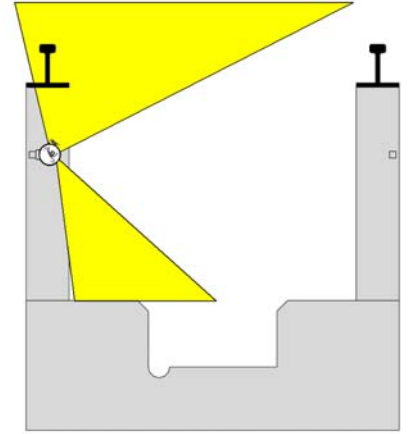
Découpes du réflecteur vers le bas  
Slots in the reflector facing down

Entrée du câble à droite  
Cable entry on the right

## Type gauche/ Type left



Entrée du câble à gauche  
Cable entry on the left



Découpes du réflecteur vers le bas  
Slots in the reflector facing down