

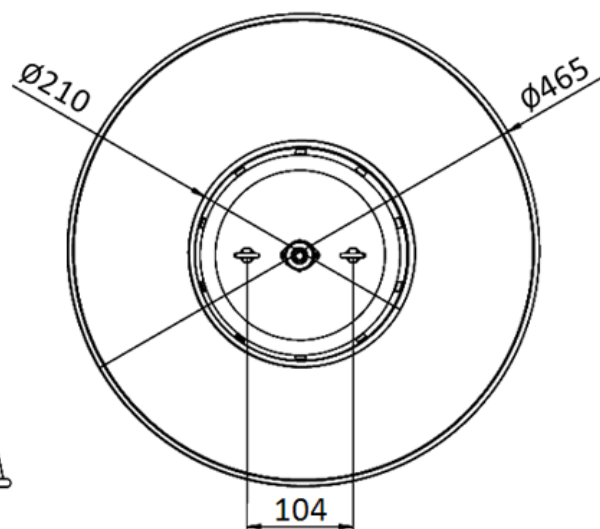
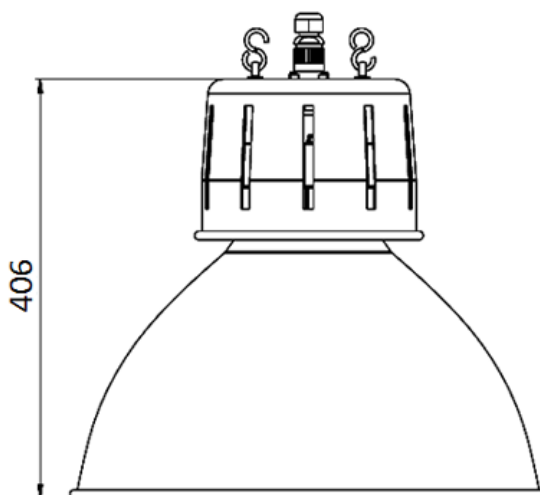
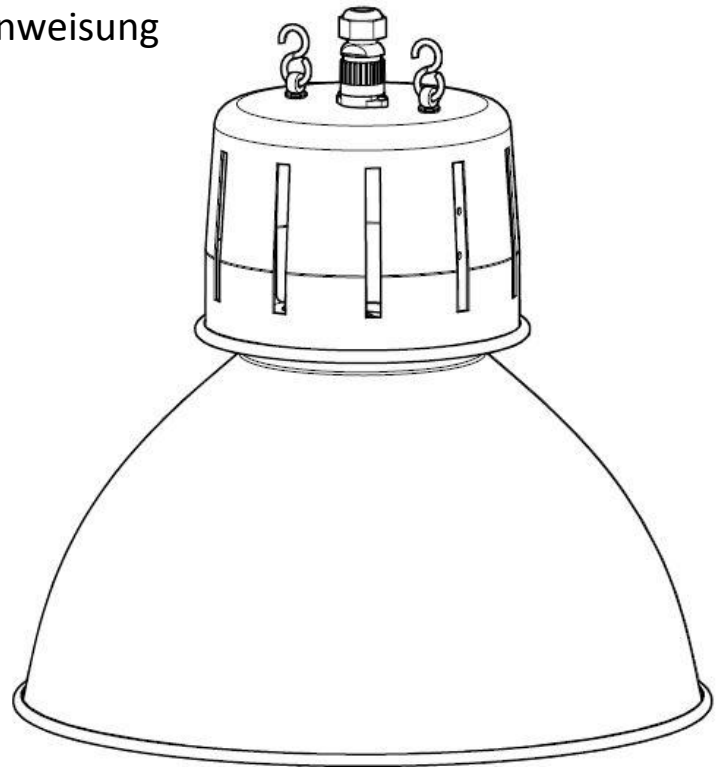
# COROT



Sammode

## Notice de montage

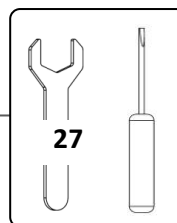
Mounting instruction / Montageanweisung



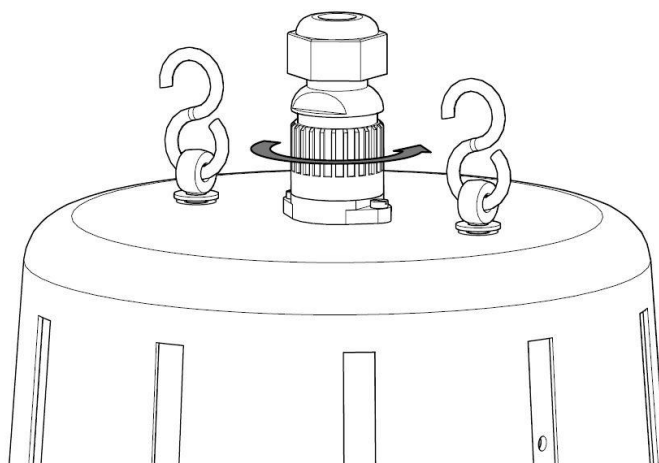
Ne pas ouvrir sous tension  
Do not open when energized  
Nicht unter Spannung öffne



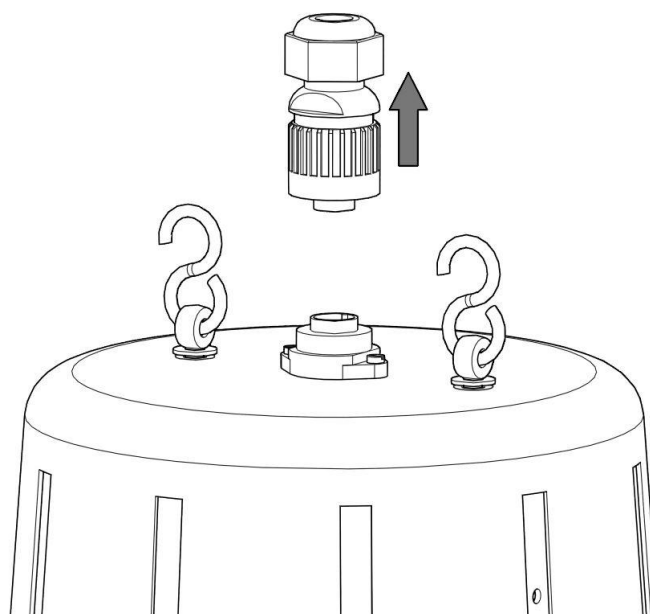
Installation & raccordement / Wiring / Verkabelung



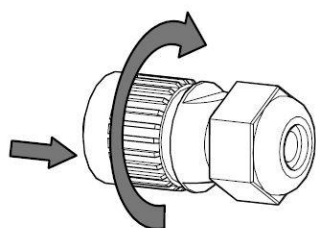
1.



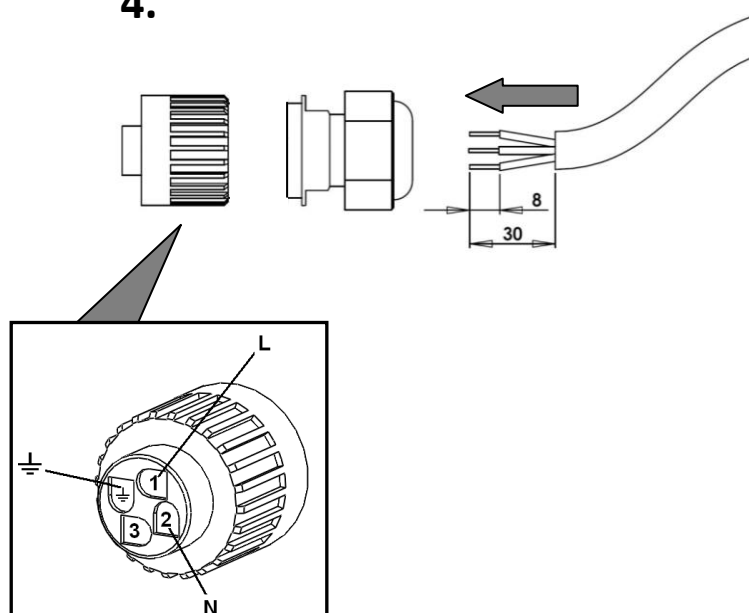
2.



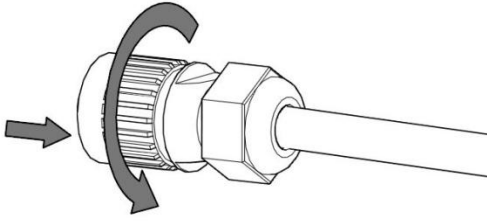
3.



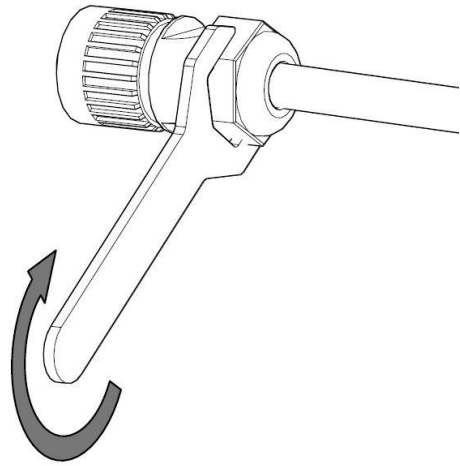
4.



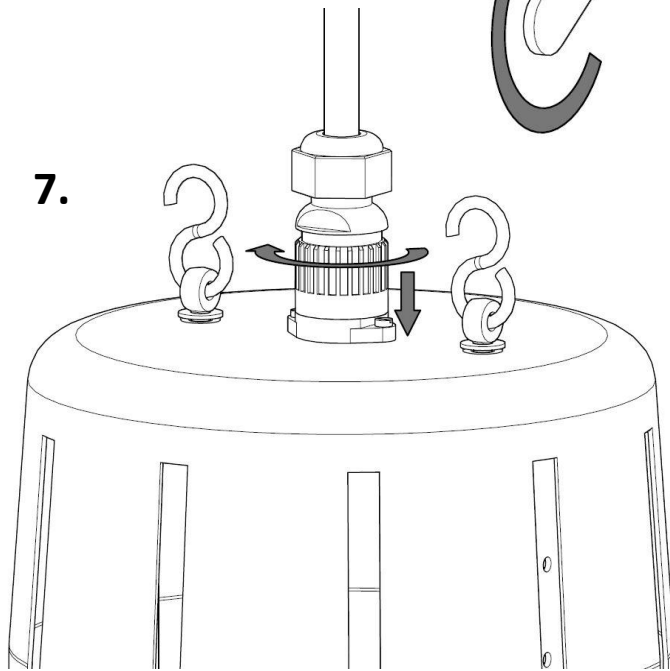
5.



6.



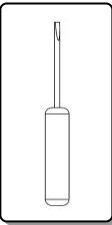
7.



**CAUTION**

Composant sensible aux décharges électrostatiques  
Electrostatic sensitive device

Maintenance / Lamp replacement / Austausch



Ne pas ouvrir sous tension  
Do not open when energized  
Nicht unter Spannung öffne

