

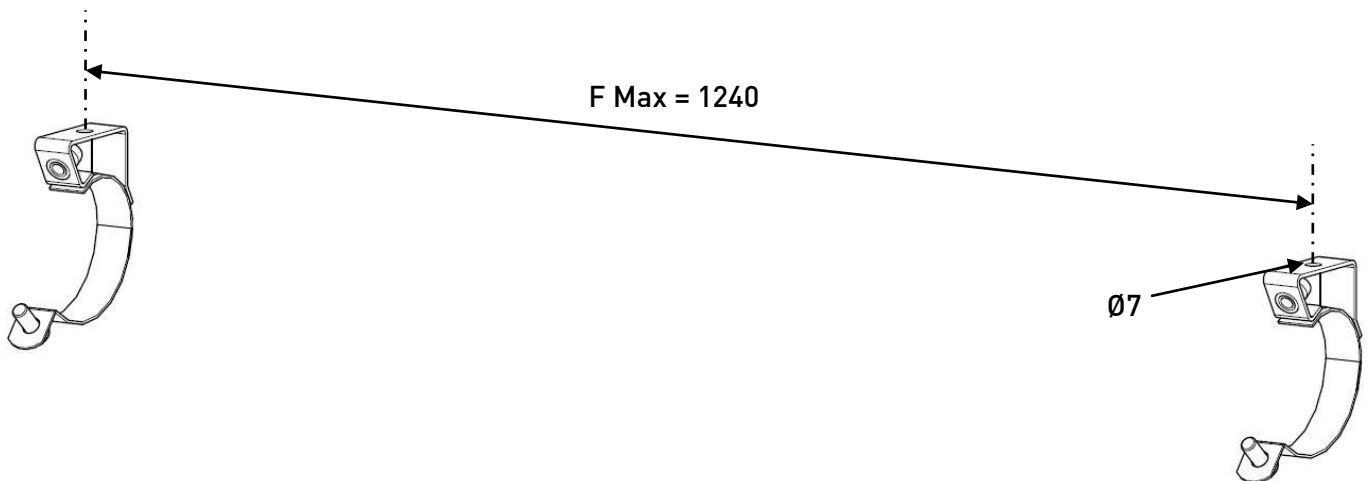
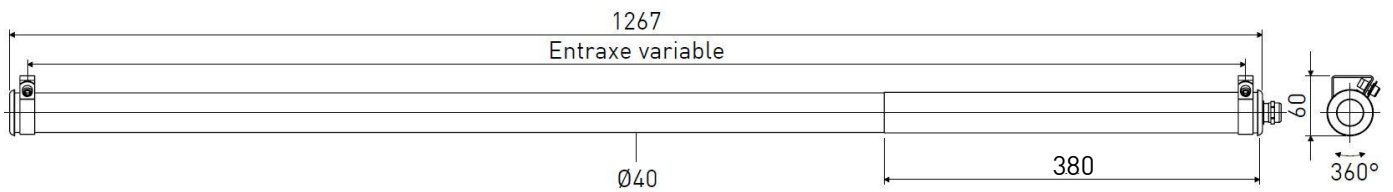
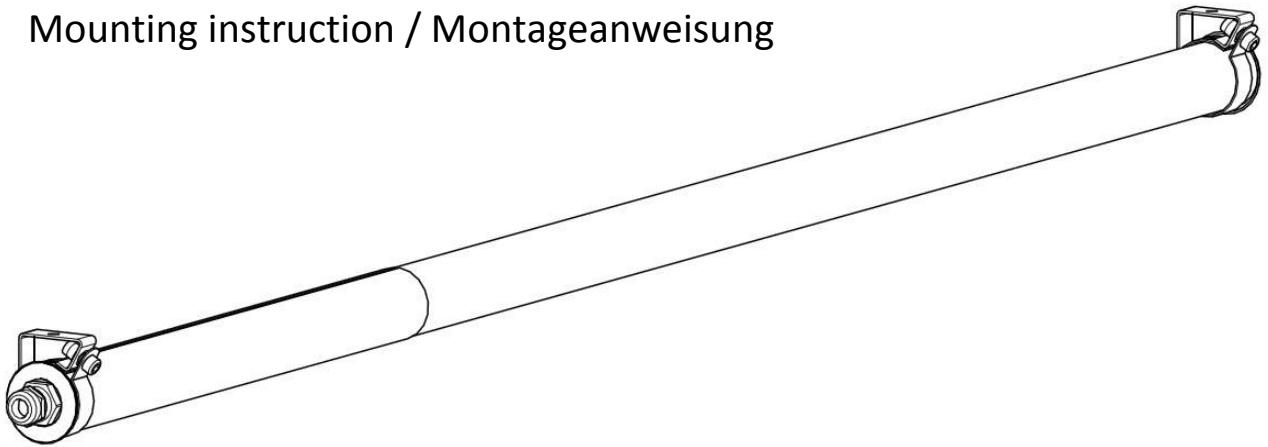
# CLOUET 40



Sammode

## Notice de montage

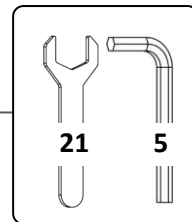
Mounting instruction / Montageanweisung



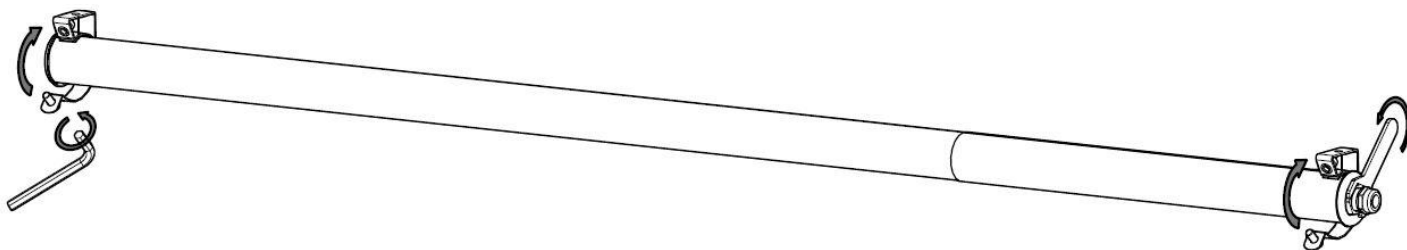
Ne pas ouvrir sous tension  
Do not open when energized  
Nicht unter Spannung öffne



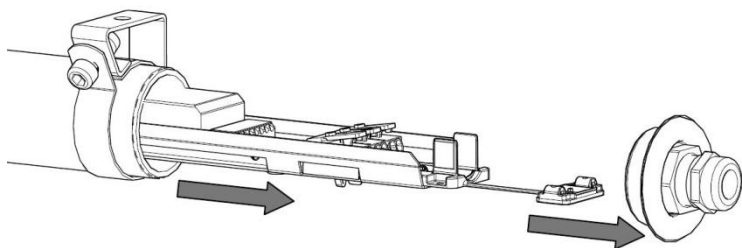
# Installation & raccordement / Wiring / Verkabelung



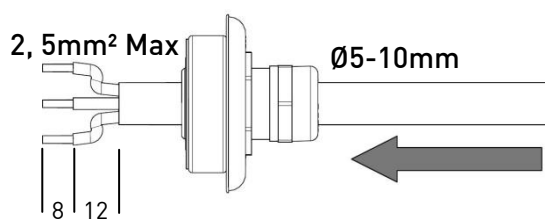
1.



2.

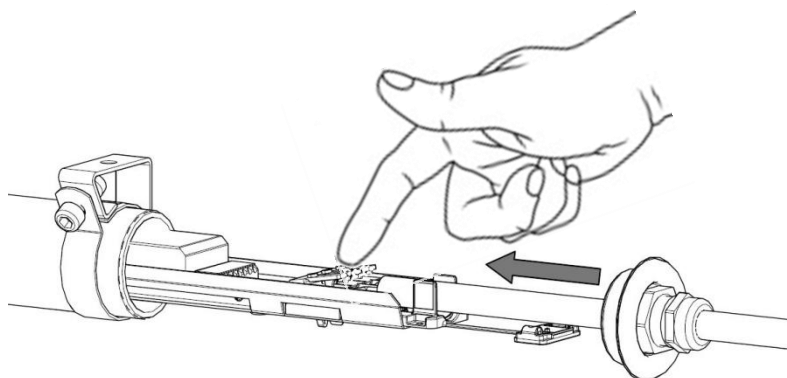


3.

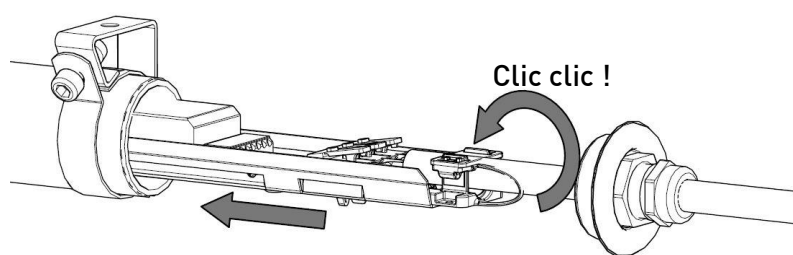


4.

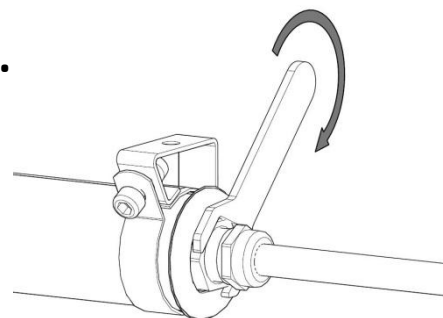
	L(1)		N	2	3
Classe 1	L		N		
DALI (RD)	L		N	DA1	DA2
RS	L		N	L'	



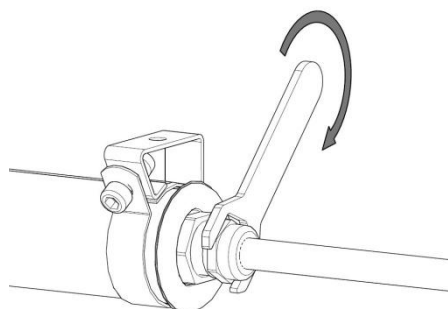
5.



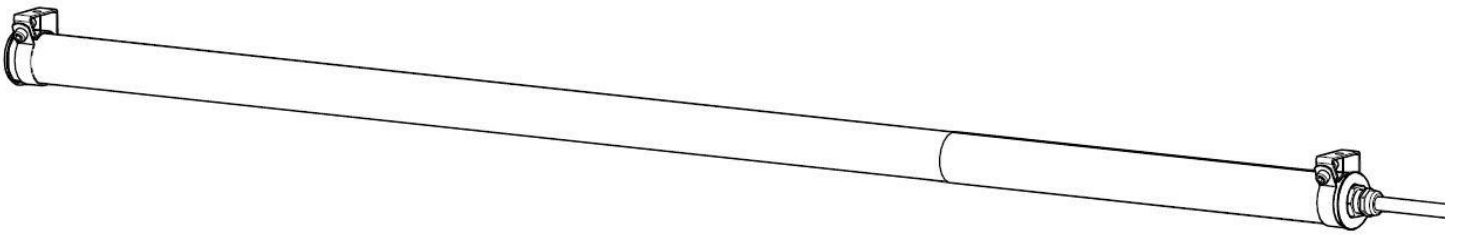
6.



7.

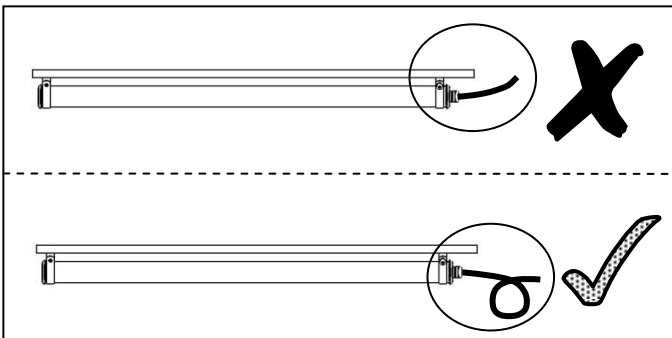


8.

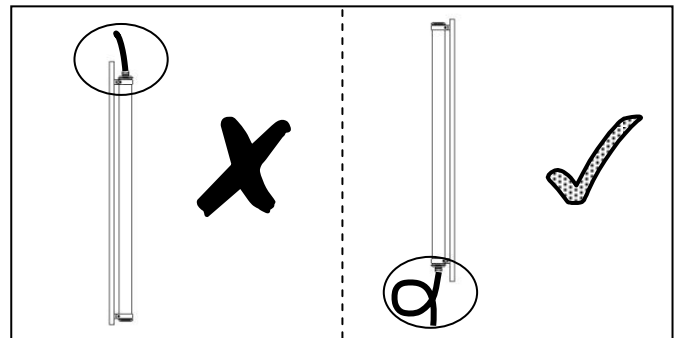


### 1. Position & câble / Position & cable / Position & kabel

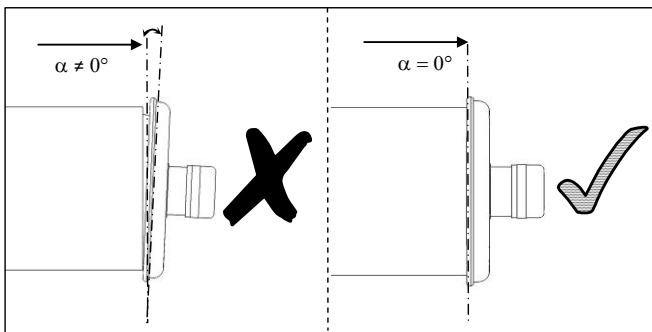
Horizontal



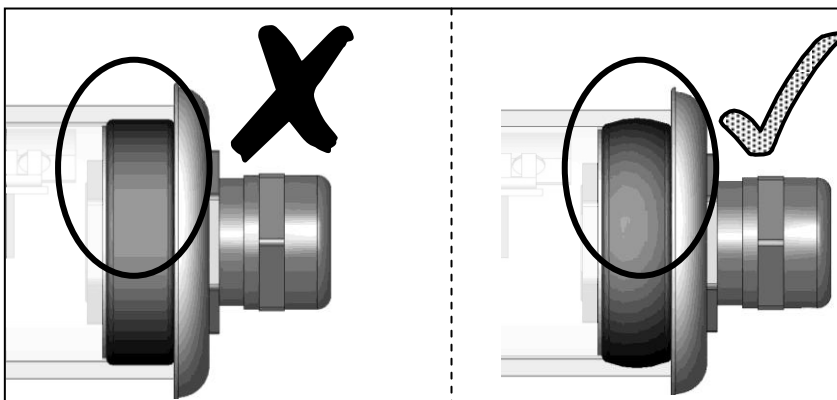
Vertical



### 2. Flasques / End caps / Endkappen



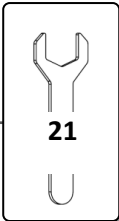
### 3. Vis centrale / Central screw / Zentrale schraube



**CAUTION**

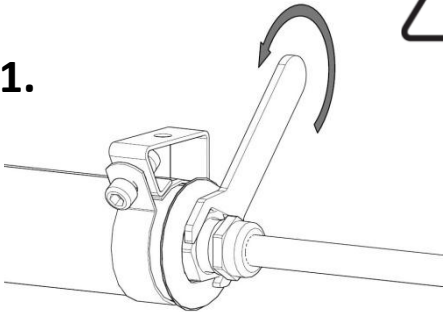
Composant sensible aux décharges électrostatiques  
Electrostatic sensitive device

**Maintenance du module de LED**  
Replacement of LED Engine / Austausch der LED module

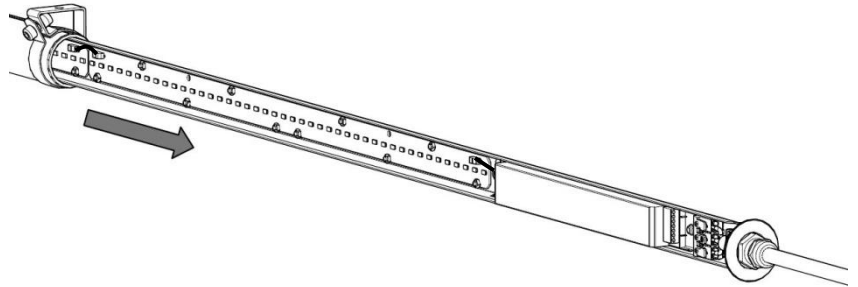


Ne pas ouvrir sous tension  
Do not open when energized  
Nicht unter Spannung öffne

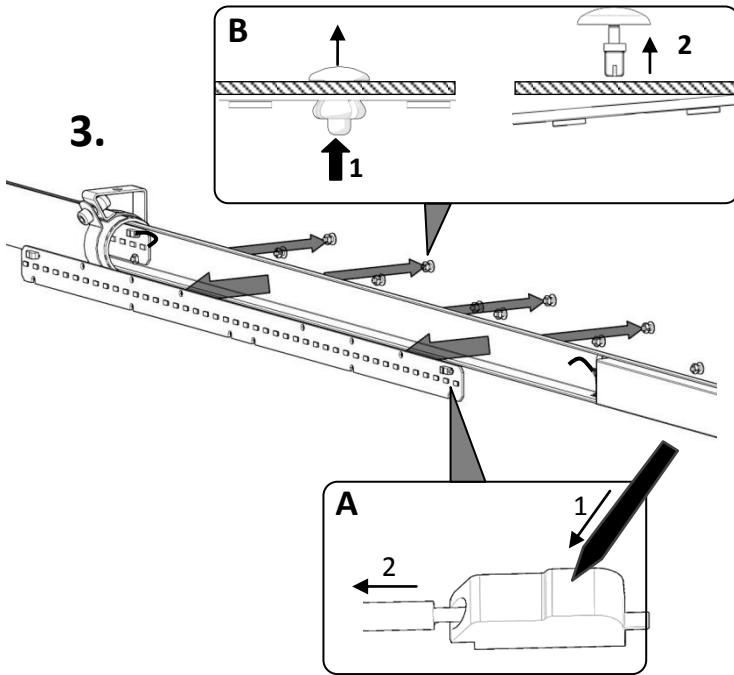
1.



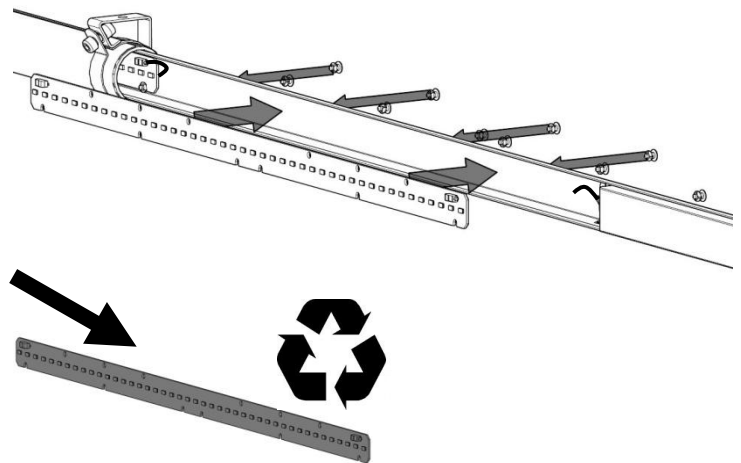
2.



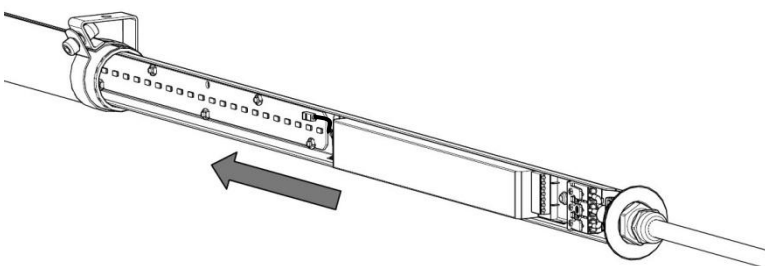
3.



4.



5.



6.

