

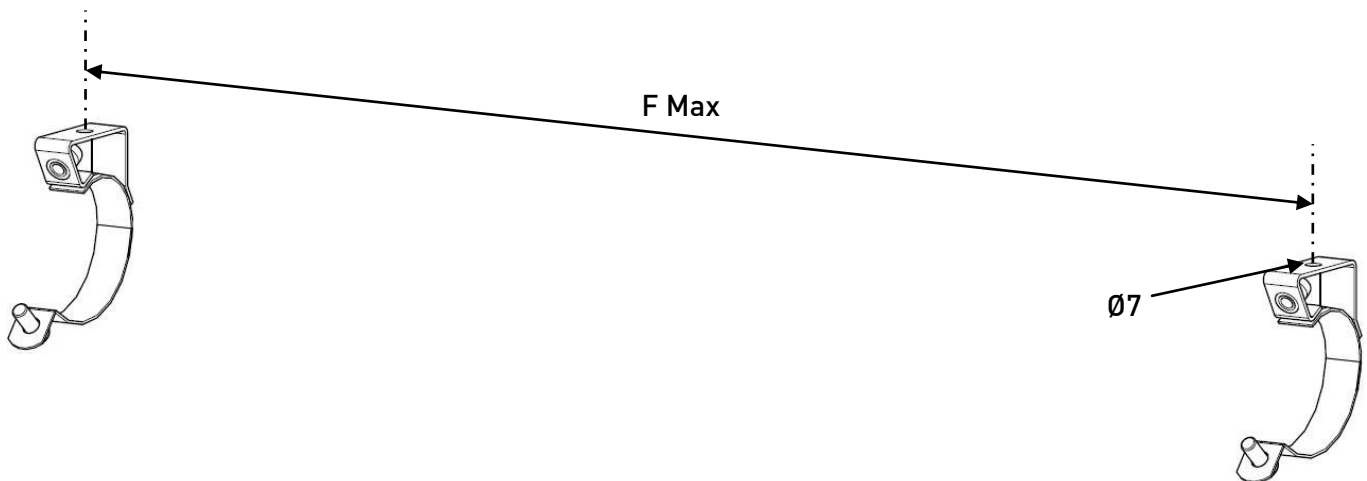
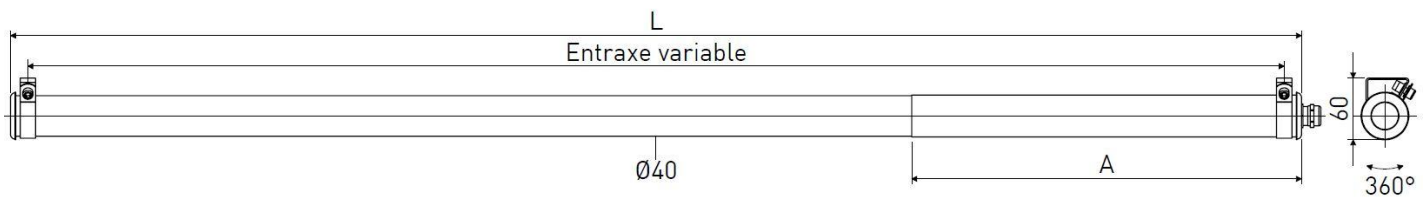
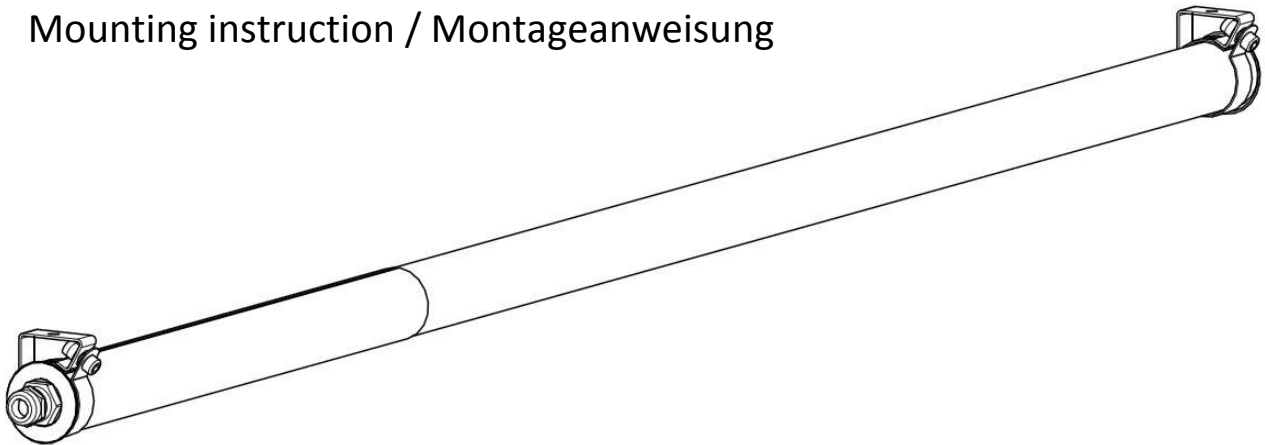
CHERUBINI 40



Sammode

Notice de montage

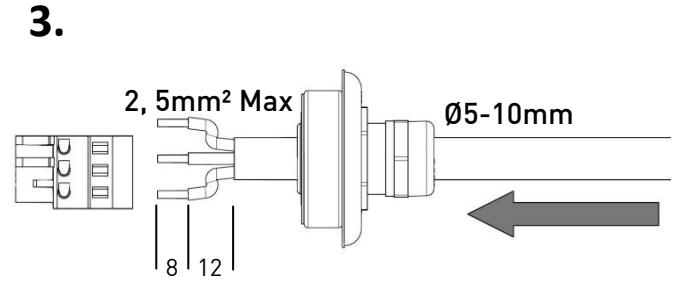
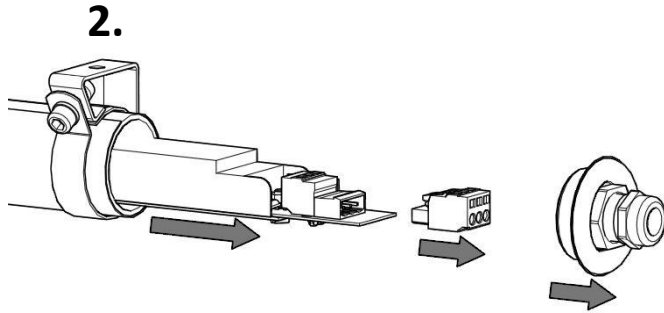
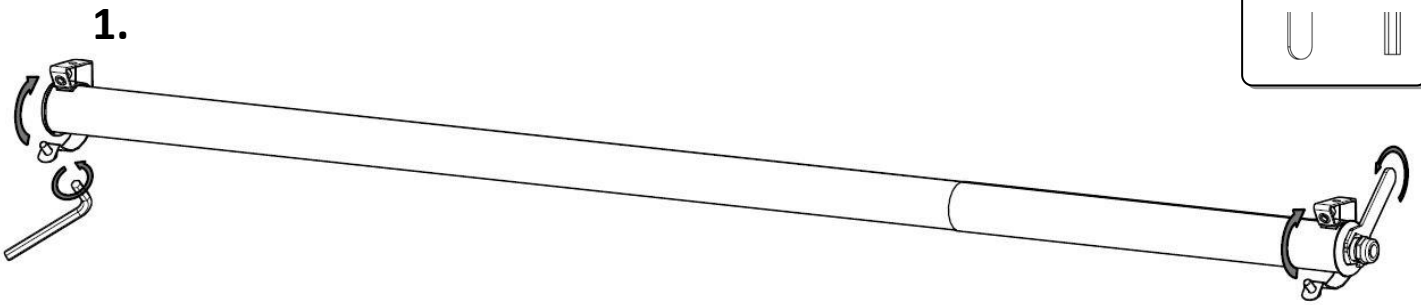
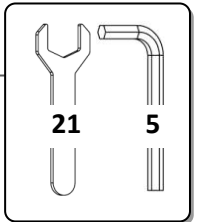
Mounting instruction / Montageanweisung



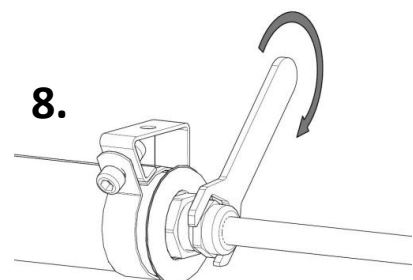
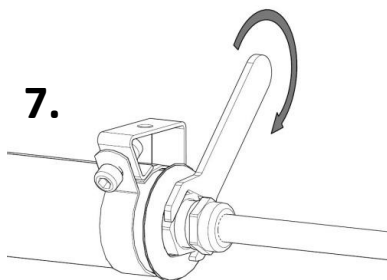
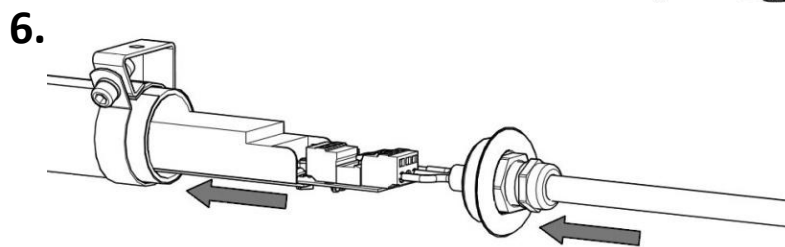
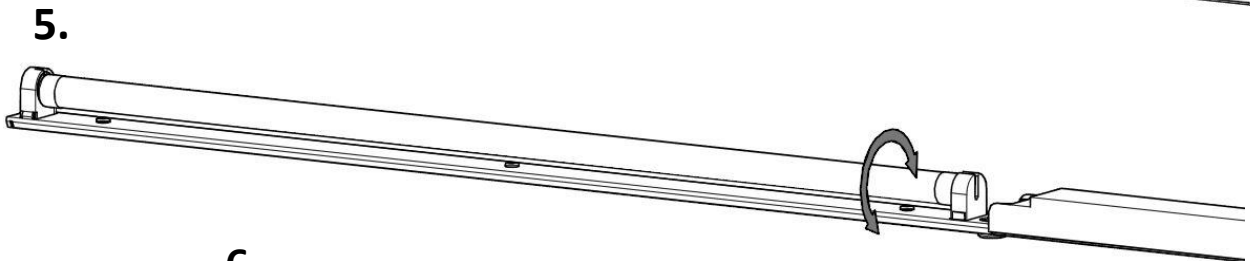
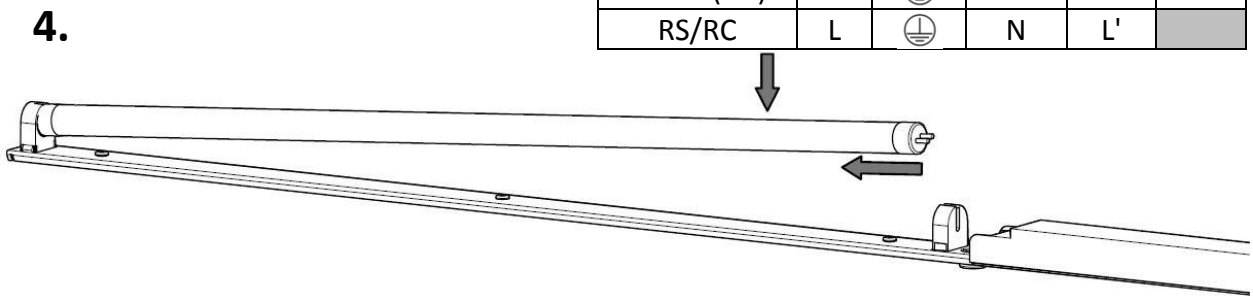
Ne pas ouvrir sous tension
Do not open when energized
Nicht unter Spannung öffne

Type	F max (mm)	L (mm)	A (mm)	Poids (Kg)
14W	940	967	380	1,1
21W	1240	1267	380	1,3
14W DALI	1020	1047	460	1,1
21W DALI	1320	1347	460	1,3

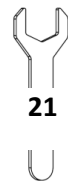
Installation & raccordement / Wiring / Verkabelung



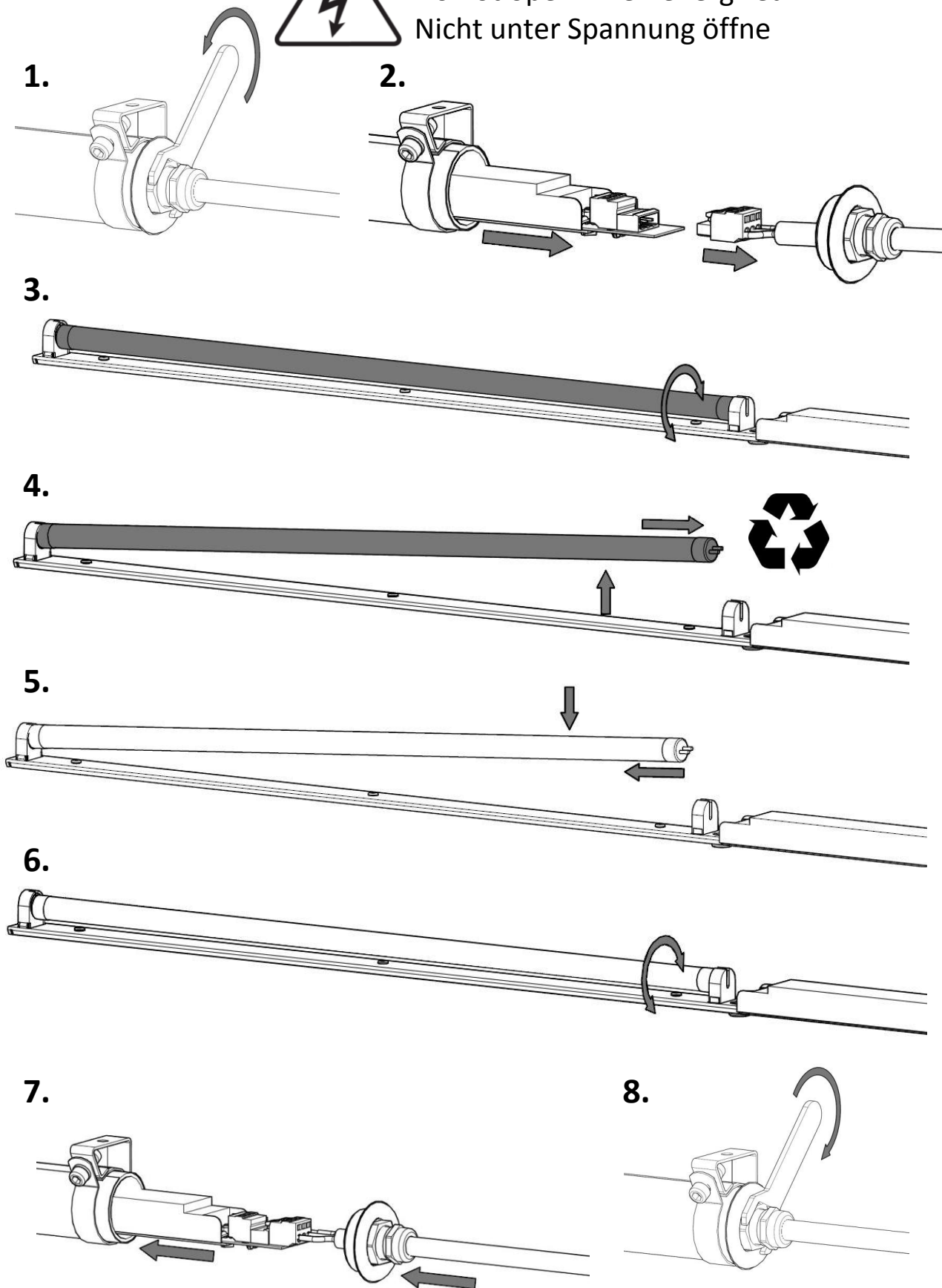
	L(1)		N	2	3
Classe 1	L	⊕	N		
DALI (RD)	L	⊕	N	DA1	DA2
1-10V (RA)	L	⊕	N	+	-
RS/RC	L	⊕	N	L'	



Maintenance Replacement/ Austausch

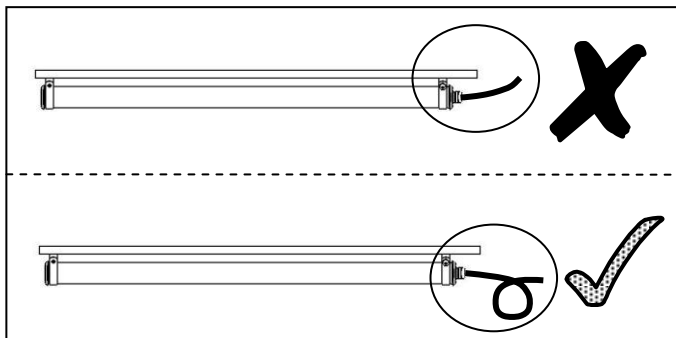


Ne pas ouvrir sous tension
Do not open when energized
Nicht unter Spannung öffne

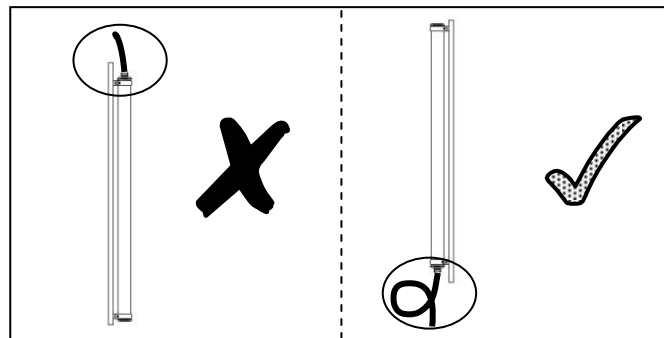


1. Position & câble / Position & cable / Position & kabel

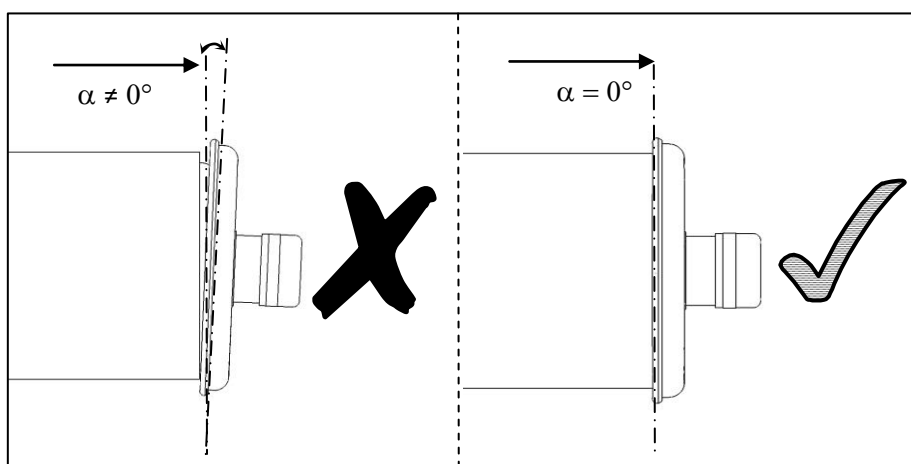
Horizontal



Vertical



2. Flasques / End caps / Endkappen



3. Vis centrale / Central screw / Zentrale schraube

