

# CHARDIN 100

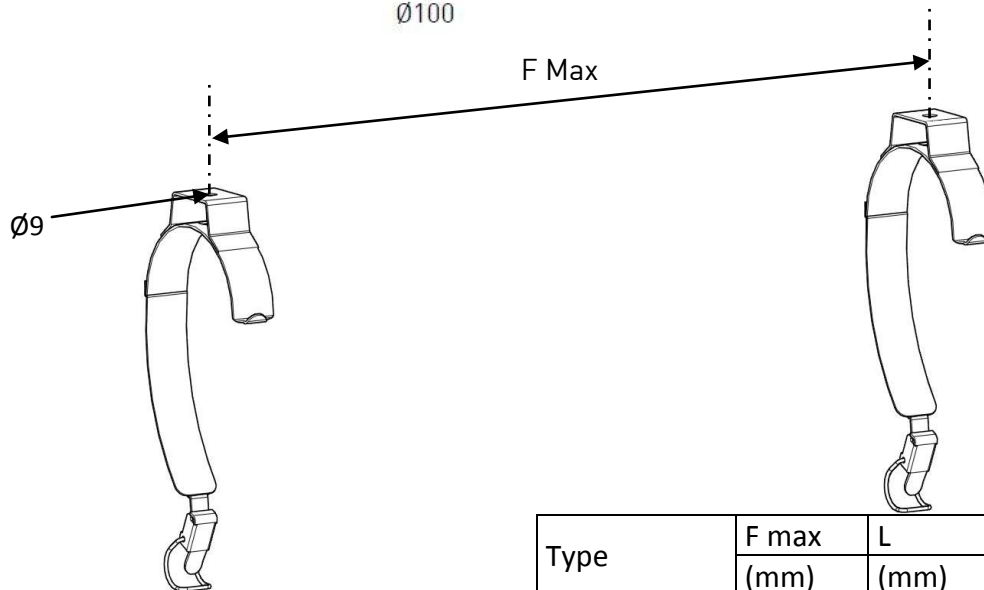
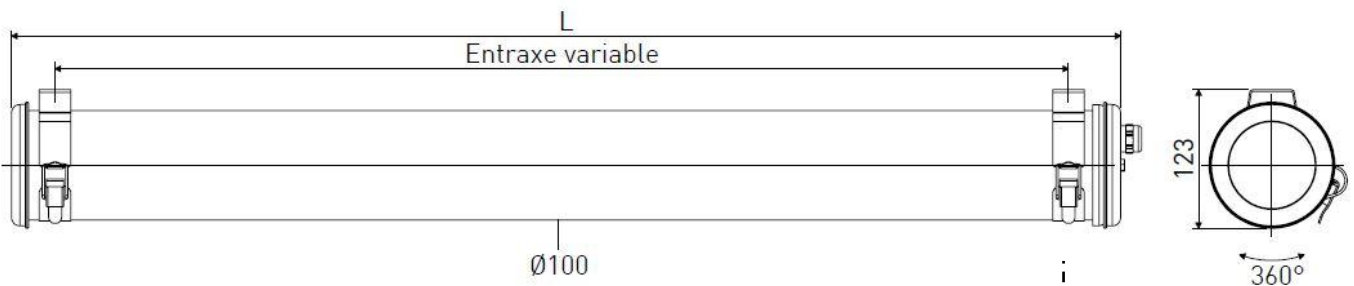
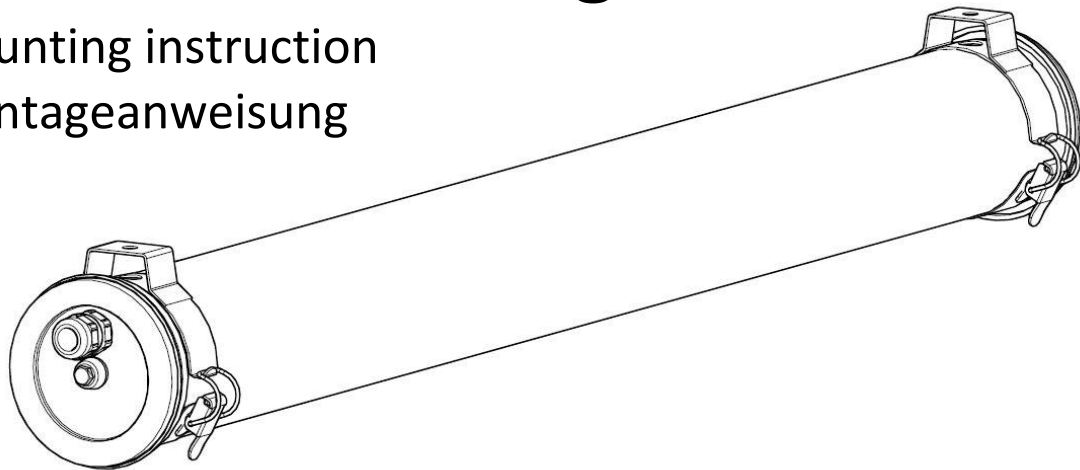


Sammode

## Notice de montage

Mounting instruction

Montageanweisung

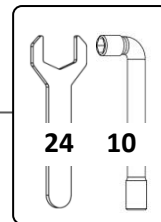


Type	F max (mm)	L (mm)	Poids (Kg)
14 & 24W	612	708	2,3
21 & 39W	922	1018	3
28 & 54W	1222	1318	3,7
35, 49 & 80W	1522	1618	4,4

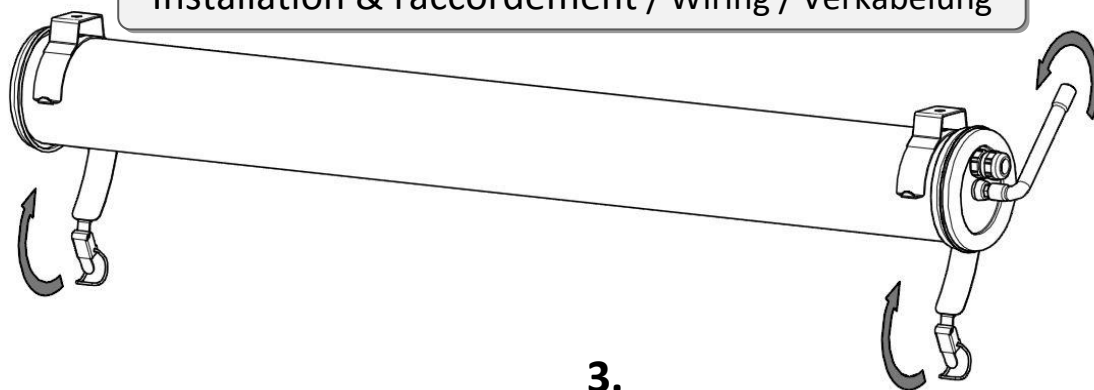


**Ne pas ouvrir sous tension**  
**Do not open when energized**  
**Nicht unter Spannung öffnen**

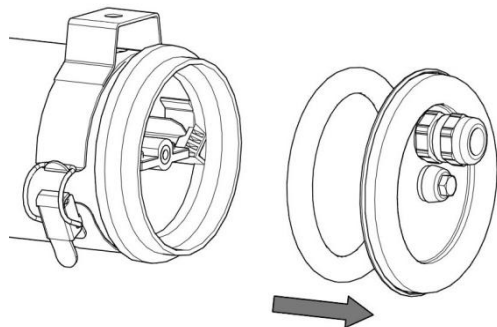
Installation & raccordement / Wiring / Verkabelung



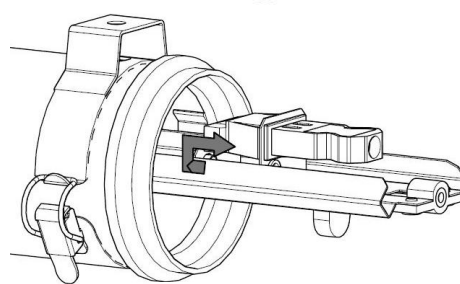
1.



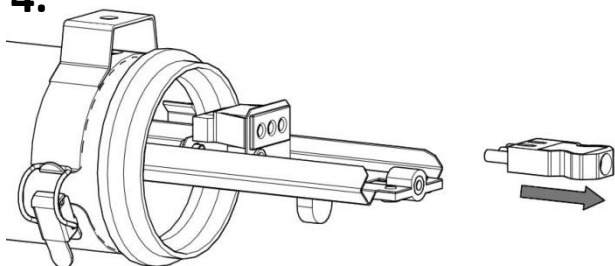
2.



3.

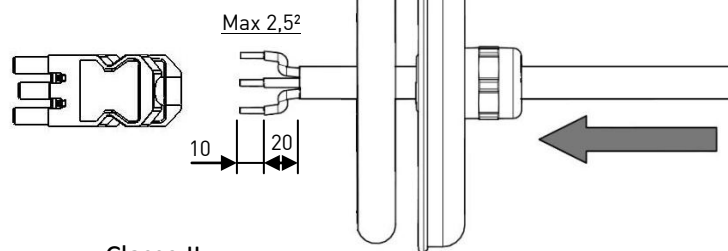


4.



5.

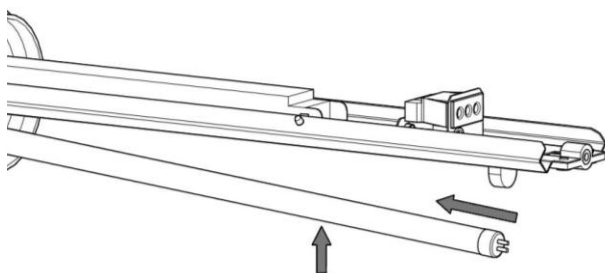
Classe I



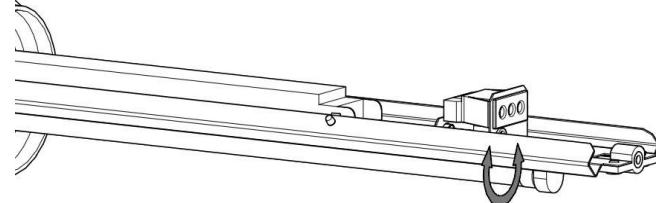
Classe II



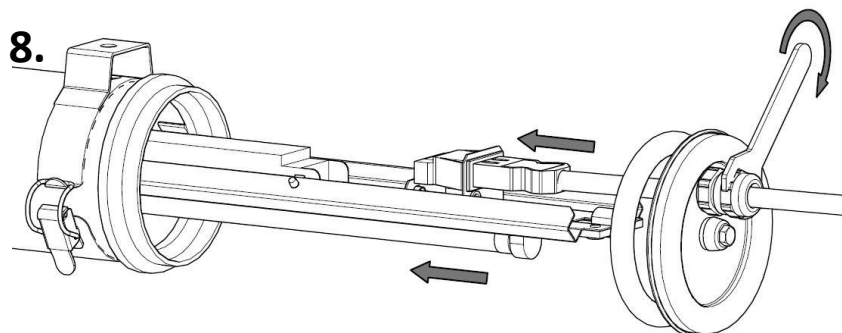
6.



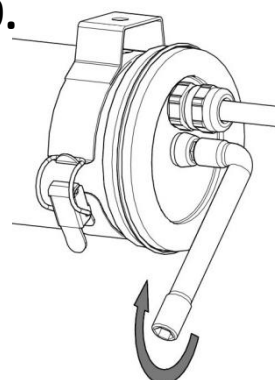
7.



8.

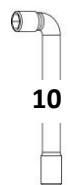


9.

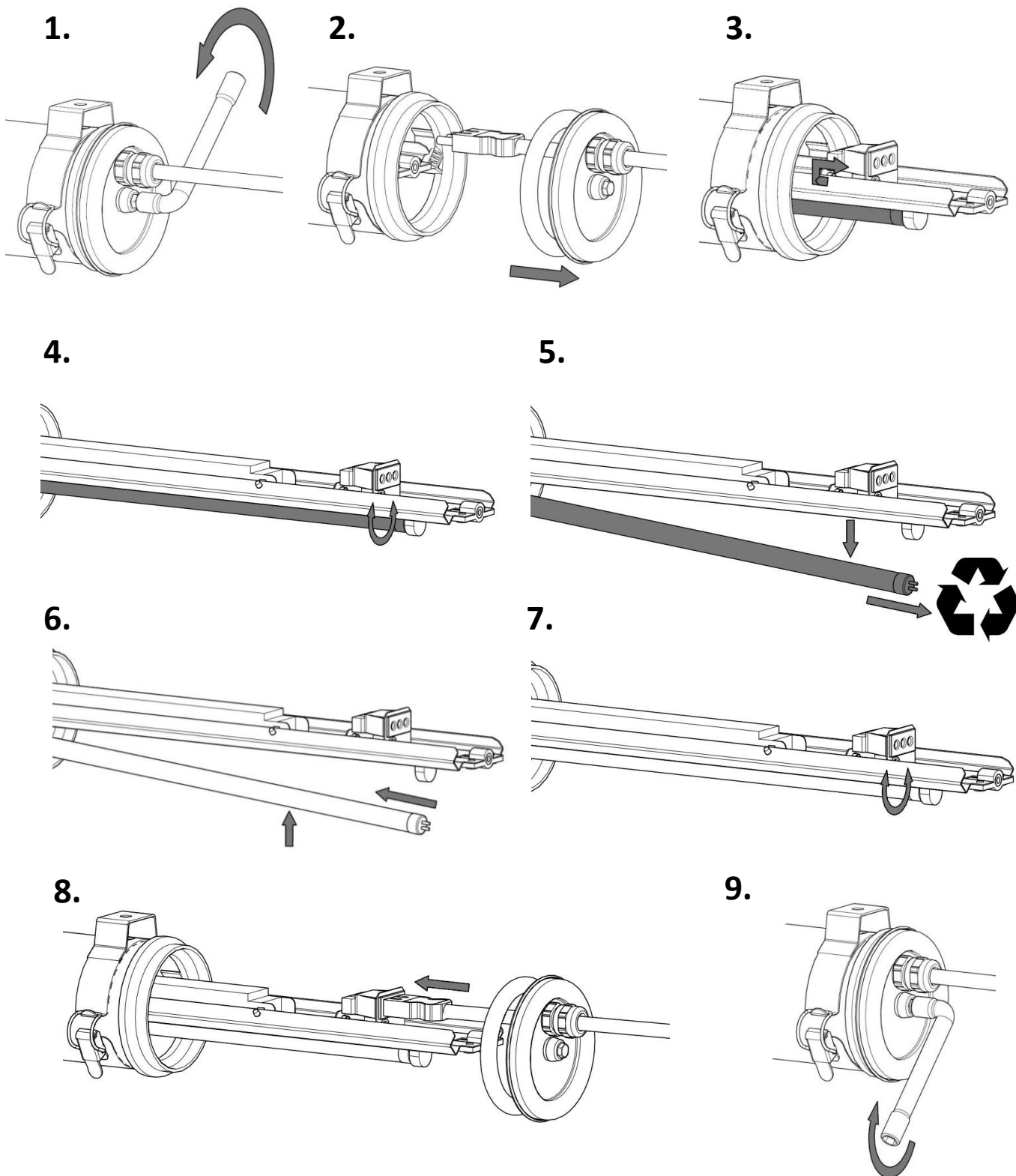


# Maintenance

Replacement / Austausch



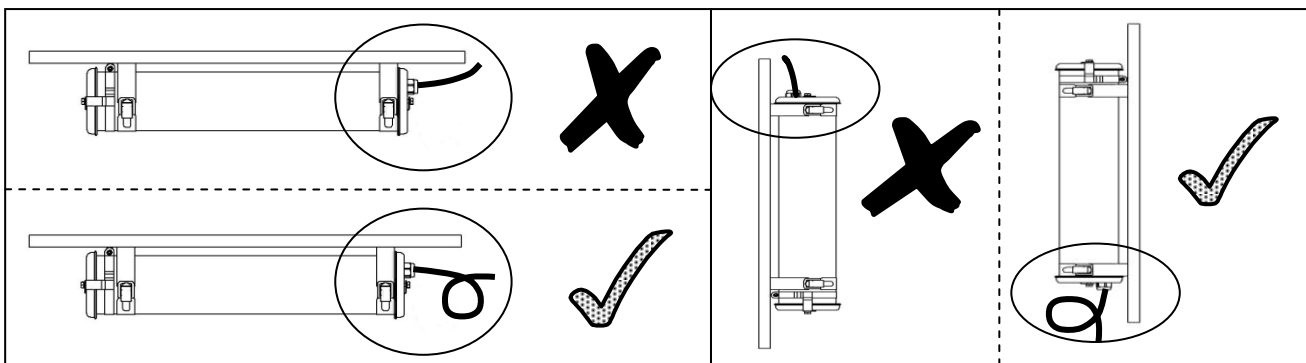
Ne pas ouvrir sous tension  
Do not open when energized  
Nicht unter Spannung öffne



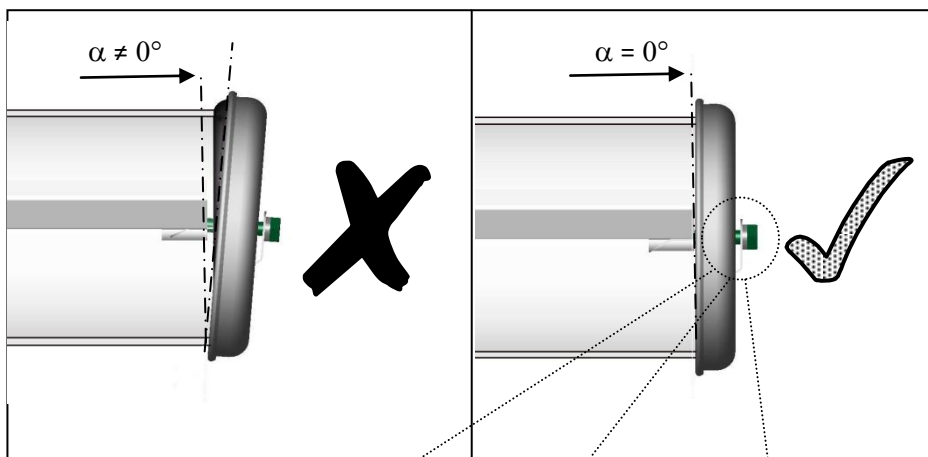
### 1. Position & câble / Position & cable / Position & kabel

Horizontal

Vertical



### 2. Flasques / End caps / Endkappen



### 3. Vis centrale / Central screw / Zentrale schraube

