

CEZANNE 100

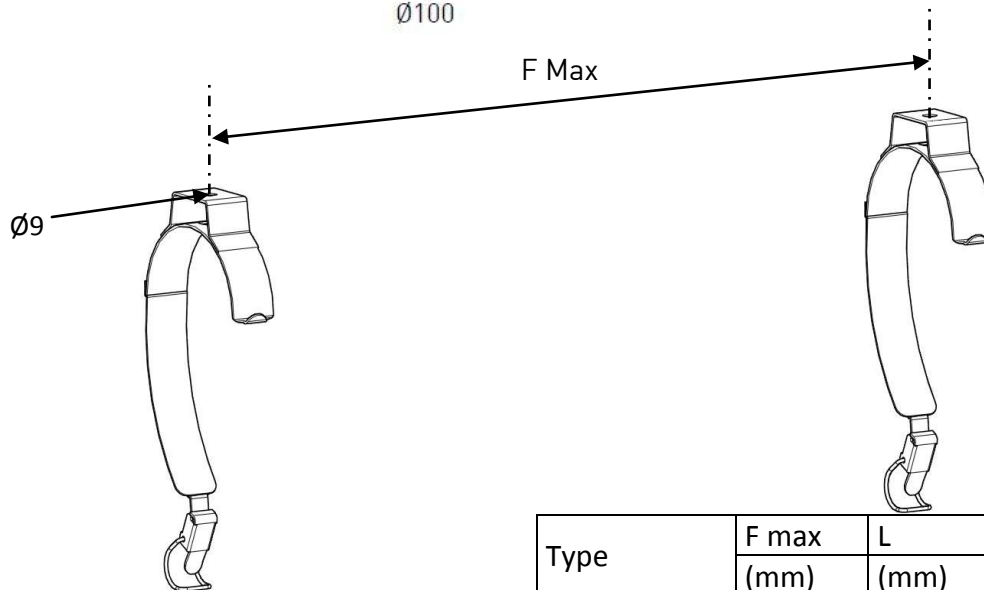
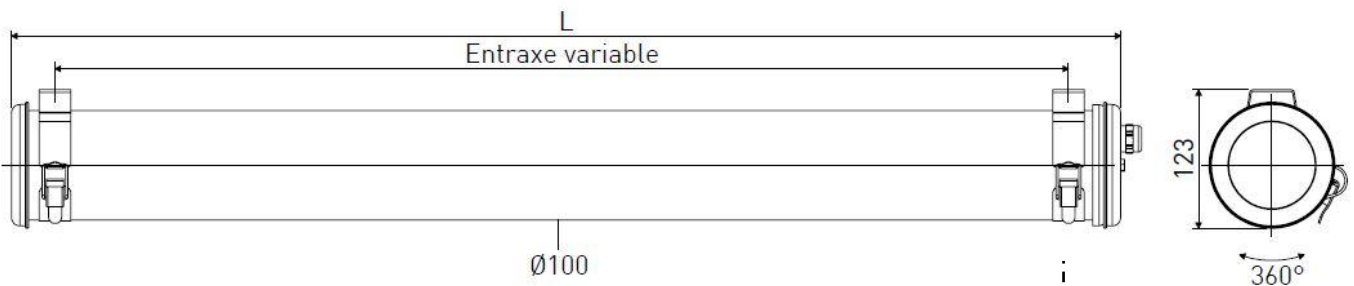
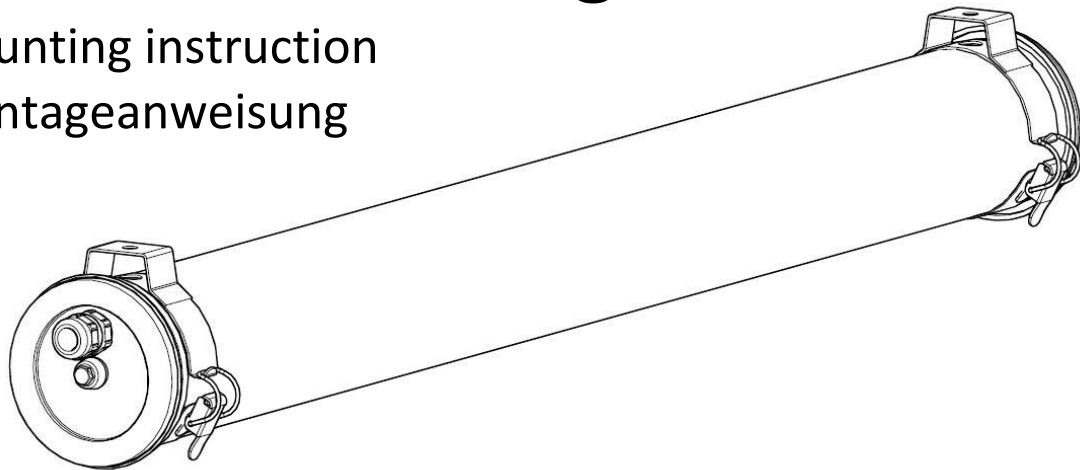


Sammode

Notice de montage

Mounting instruction

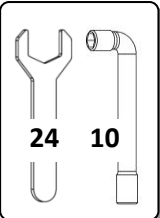
Montageanweisung



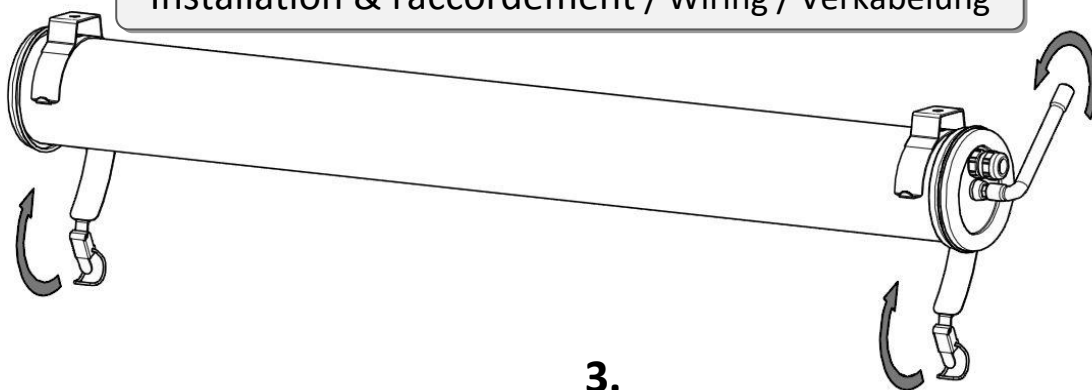
Ne pas ouvrir sous tension
Do not open when energized
Nicht unter Spannung öffnen

Type	F max (mm)	L (mm)	Poids (Kg)
14 & 24W	612	708	2,5
21 & 39W	922	1018	3,2
28 & 54W	1222	1318	4
35, 49 & 80W	1522	1618	4,7

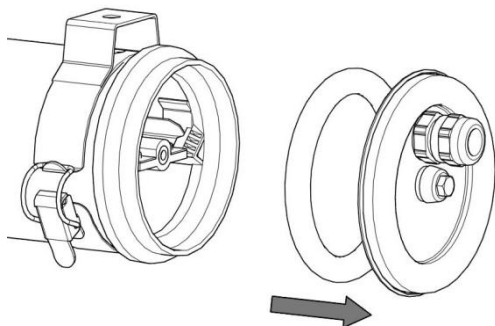
Installation & raccordement / Wiring / Verkabelung



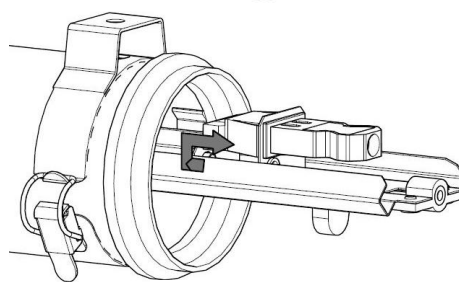
1.



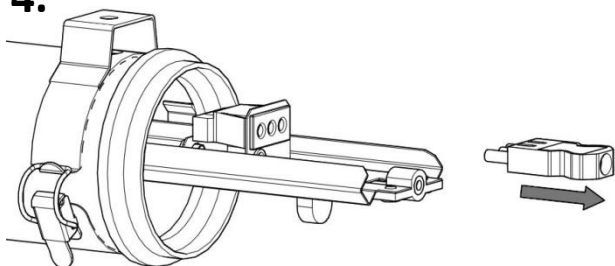
2.



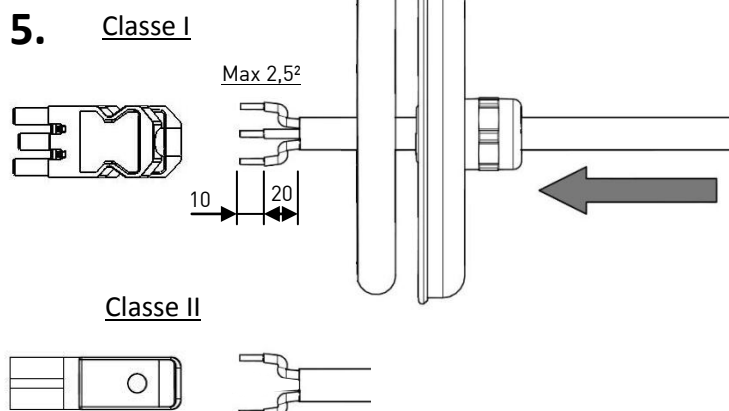
3.



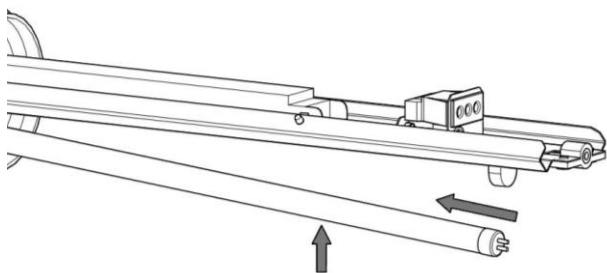
4.



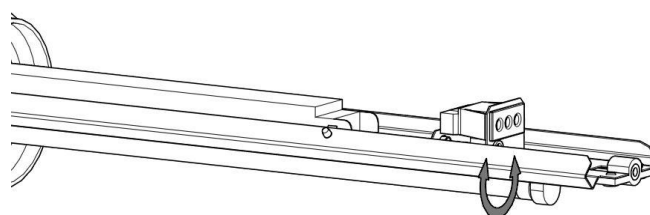
5.



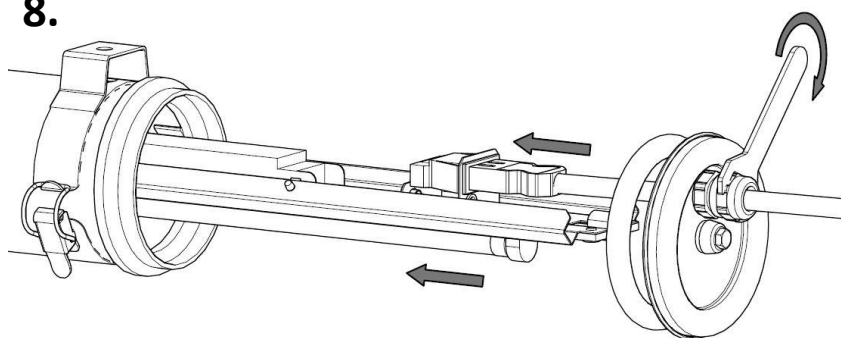
6.



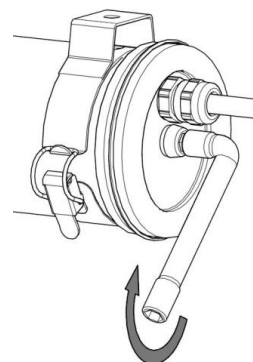
7.



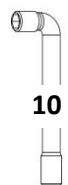
8.



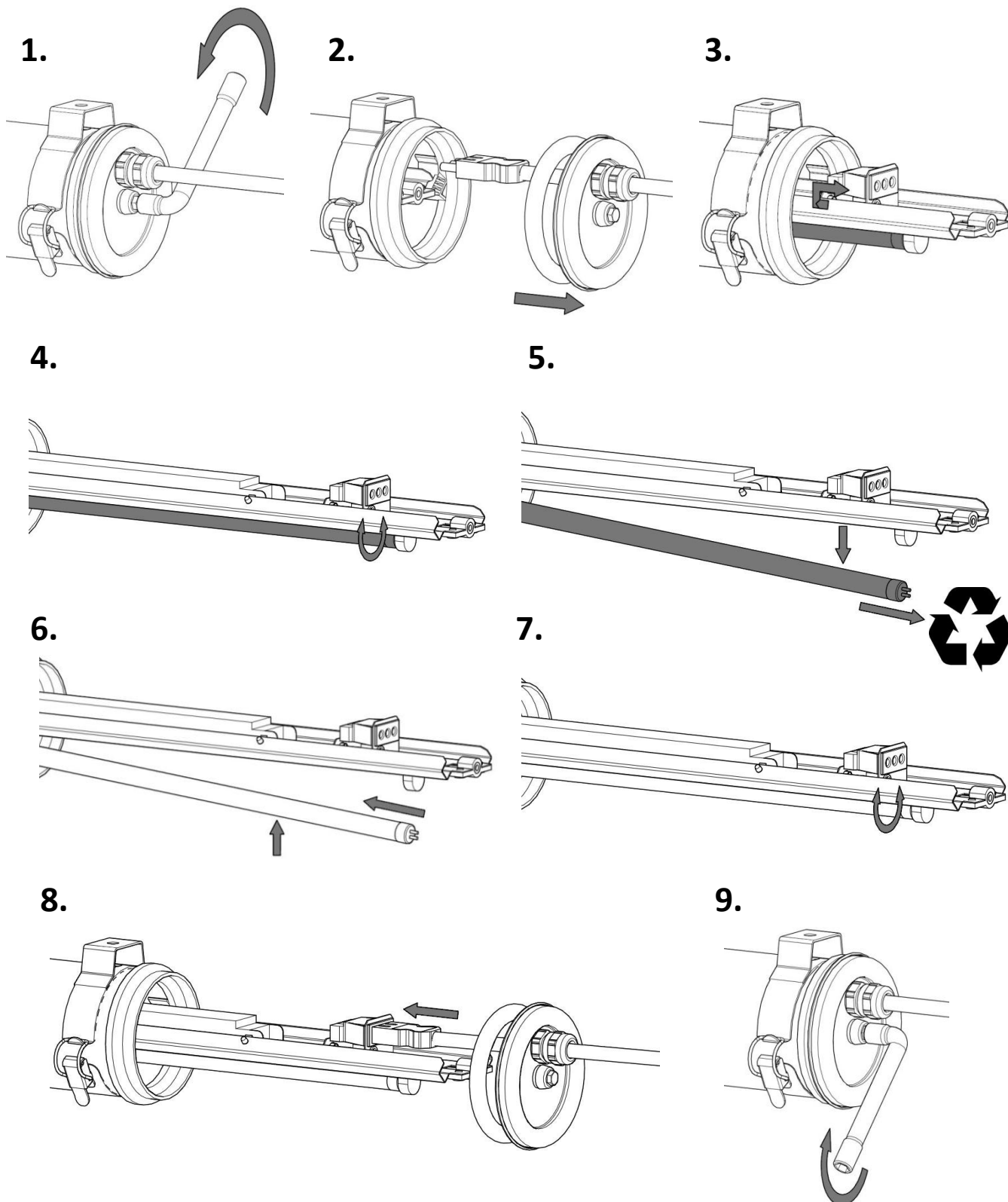
9.



Maintenance Replacement / Austausch



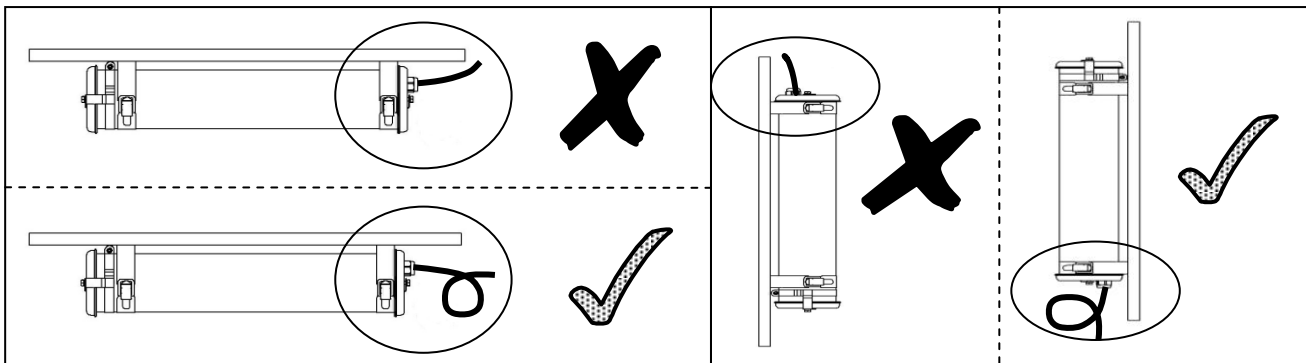
Ne pas ouvrir sous tension
Do not open when energized
Nicht unter Spannung öffne



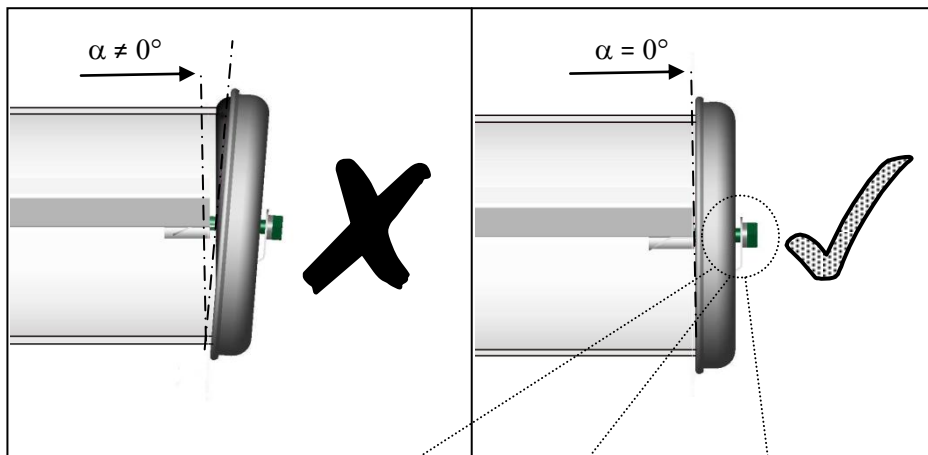
1. Position & câble / Position & cable / Position & kabel

Horizontal

Vertical



2. Flasques / End caps / Endkappen



3. Vis centrale / Central screw / Zentrale schraube

