

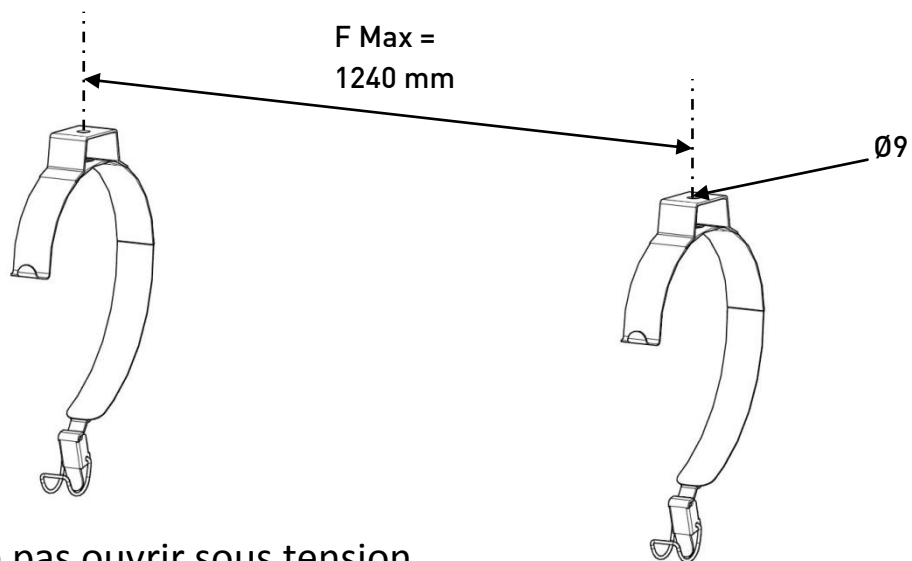
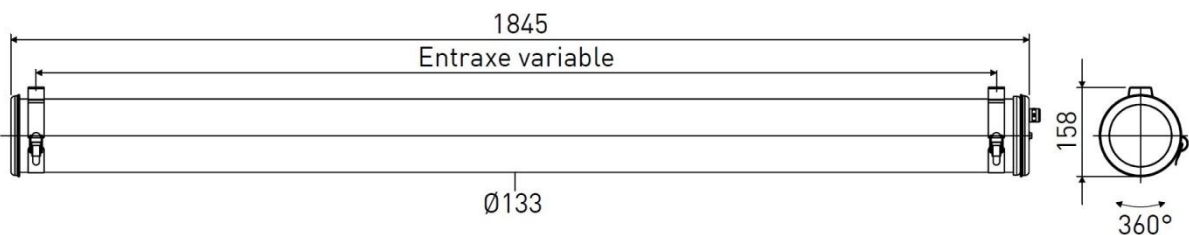
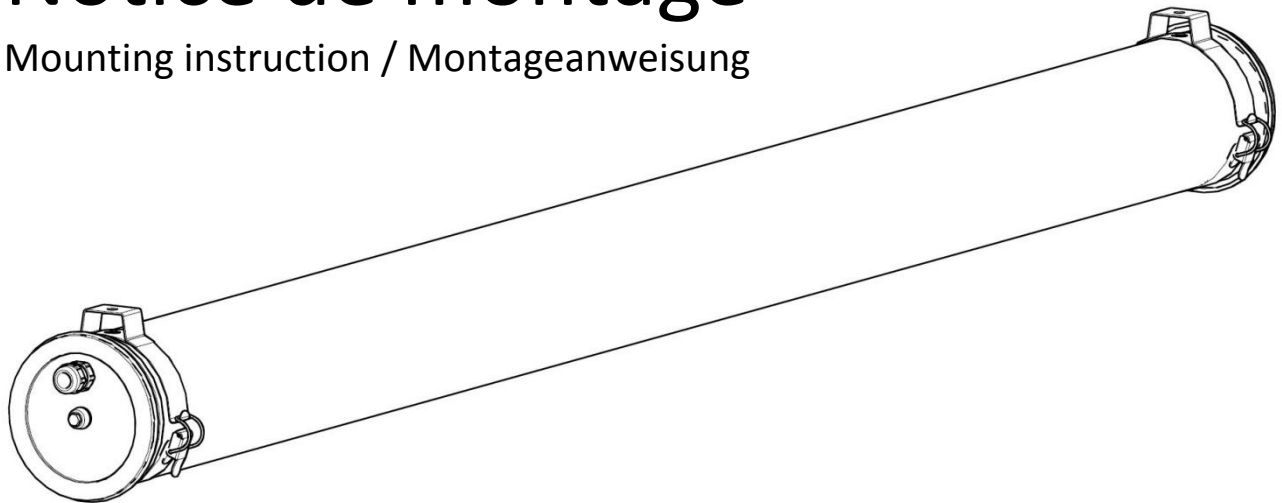
# BRONZINO 133



Sammode

## Notice de montage

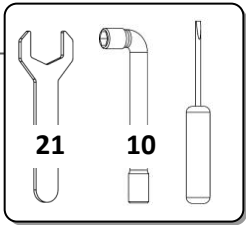
Mounting instruction / Montageanweisung



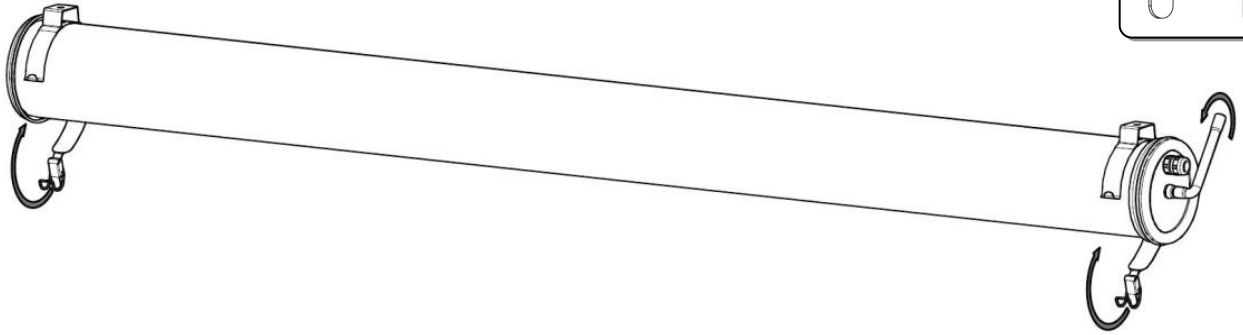
Ne pas ouvrir sous tension  
Do not open when energized  
Nicht unter Spannung öffne



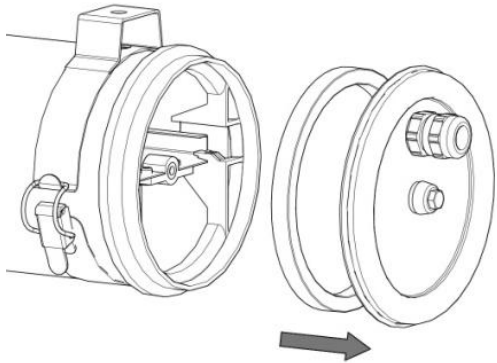
# Installation & raccordement / Wiring / Verkabelung



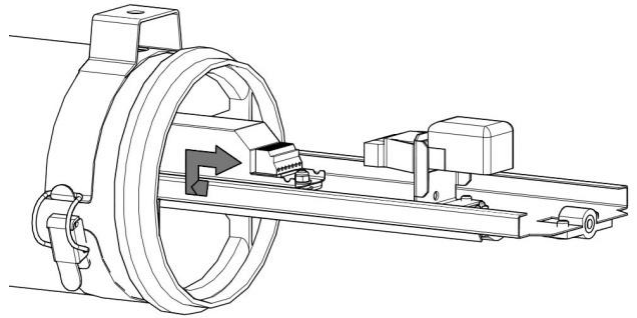
1.



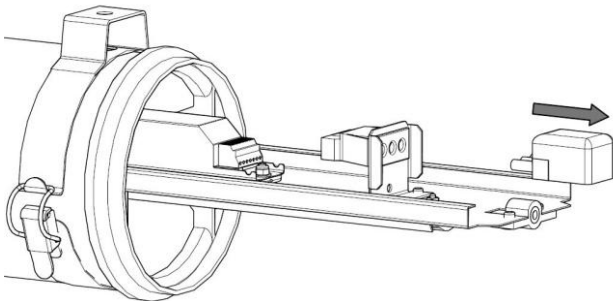
2.



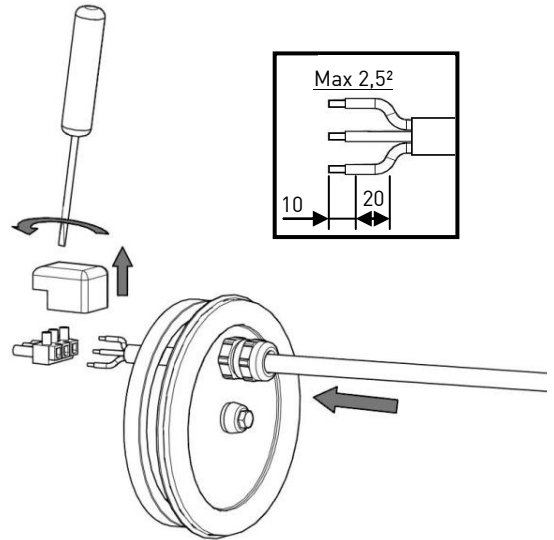
3.



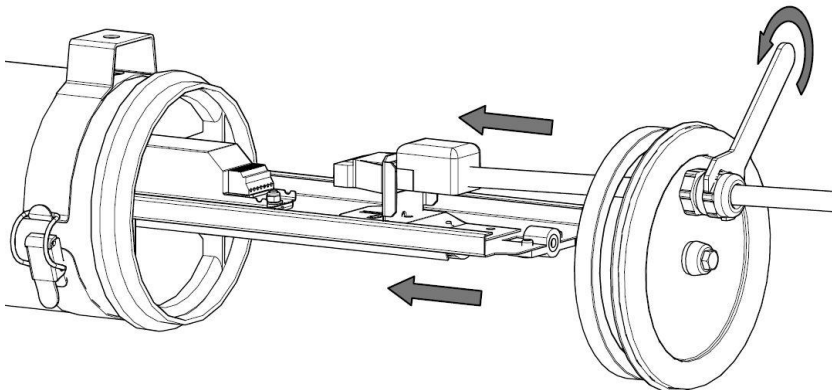
4.



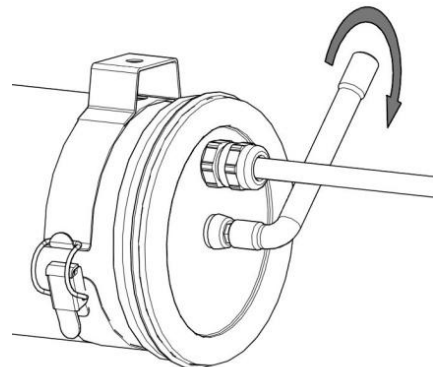
5.



6.



7.



# CAUTION

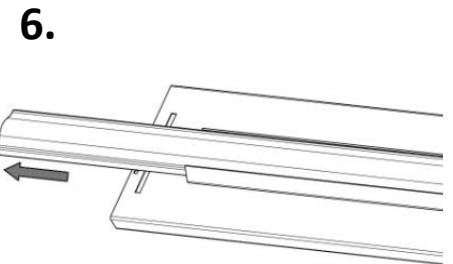
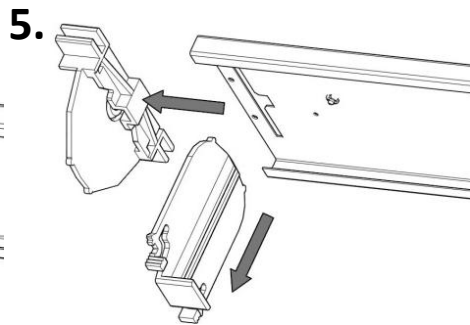
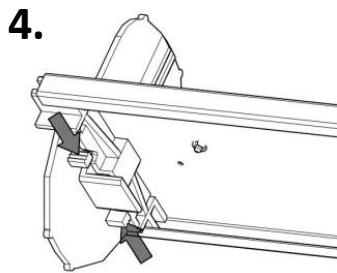
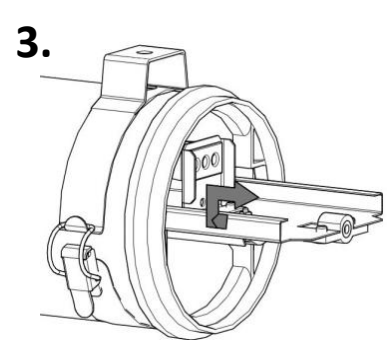
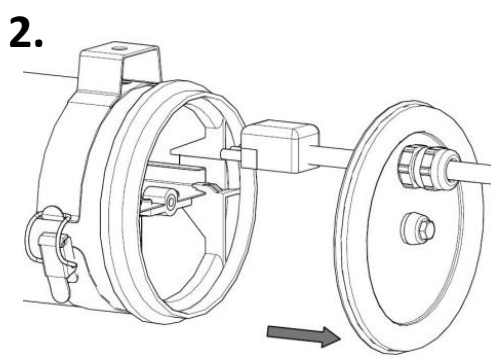
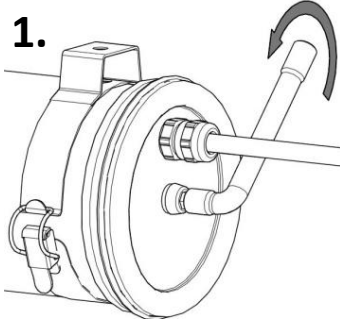
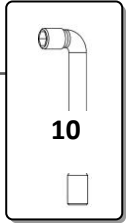


Composant sensible  
aux décharges  
électrostatiques  
  
Electrostatic  
sensitive device

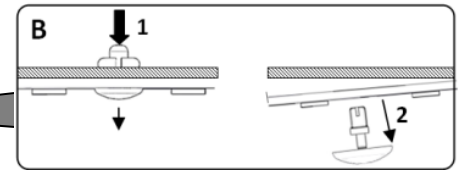
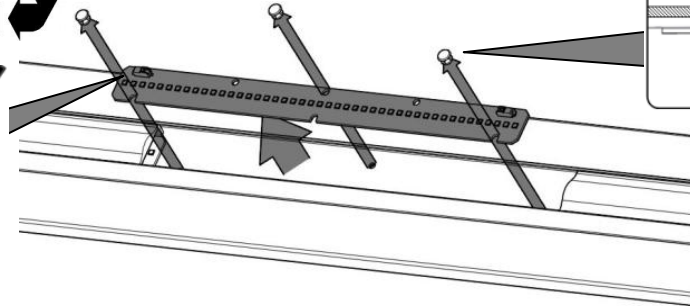
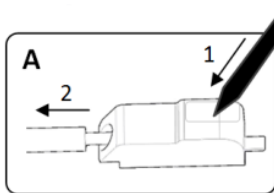
## Maintenance du module de LED Replacement of LED Engine / Austausch der LED module



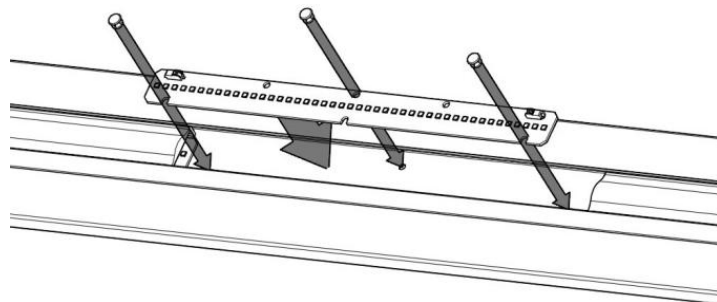
Ne pas ouvrir sous tension  
Do not open when energized  
Nicht unter Spannung öffnen



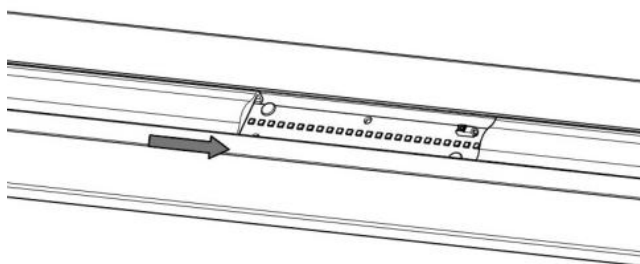
7.



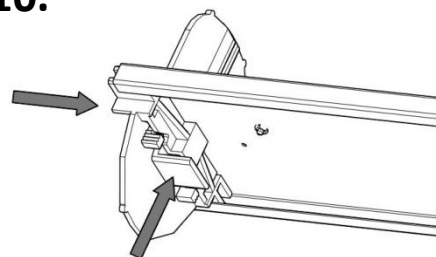
8.



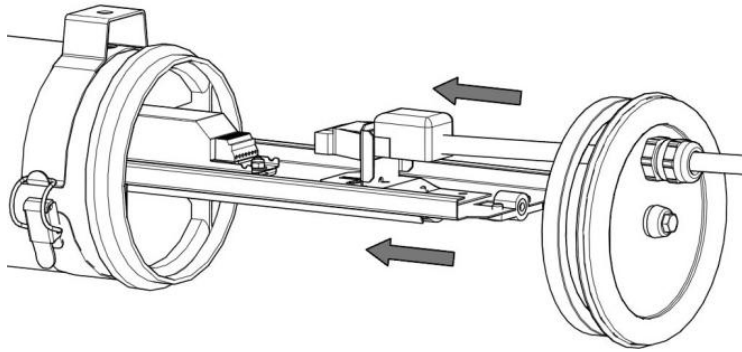
9.



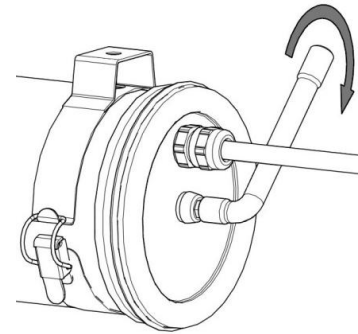
10.



11.



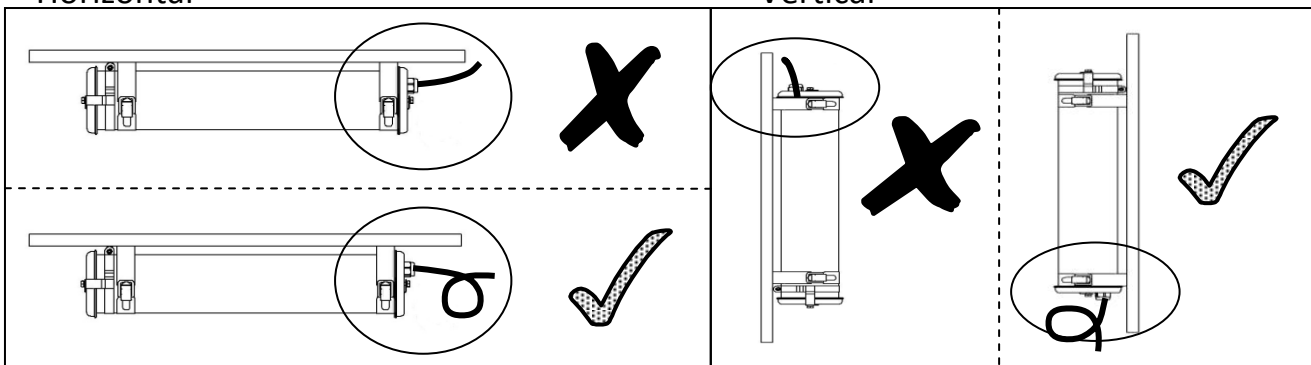
12.



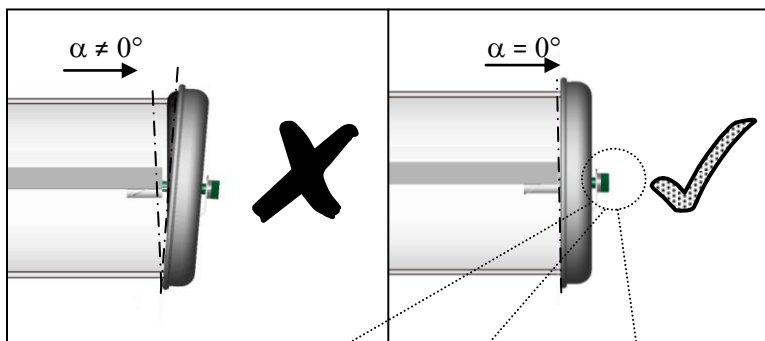
### 1. Position & câble / Position & cable / Position & kabel

Horizontal

Vertical



### 2. Flasques / End caps / Endkappen



### 3. Vis centrale / Central screw / Zentrale schraube

