

BERING 100/133

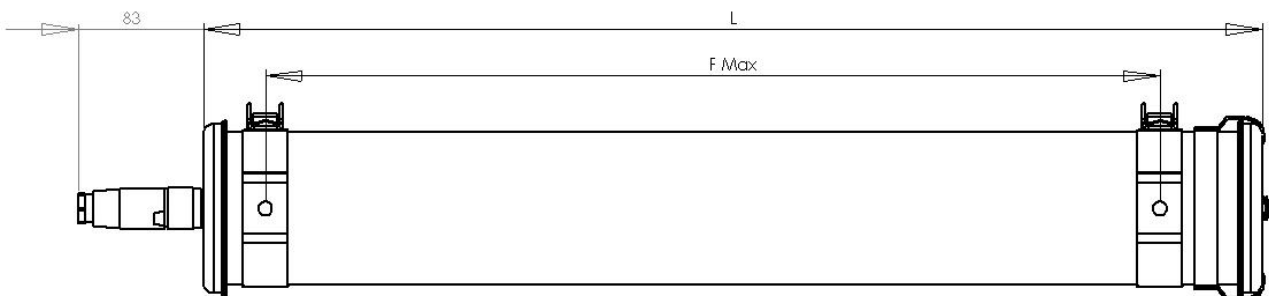
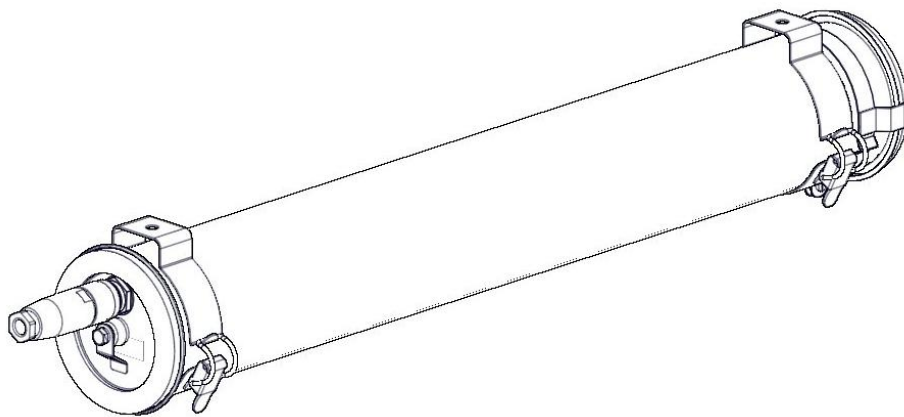


Sammode

Notice de montage

Mounting instruction

Montageanweisung



BERING (Ø 100mm)

Type	F max (mm)	L (mm)
12H	590	697

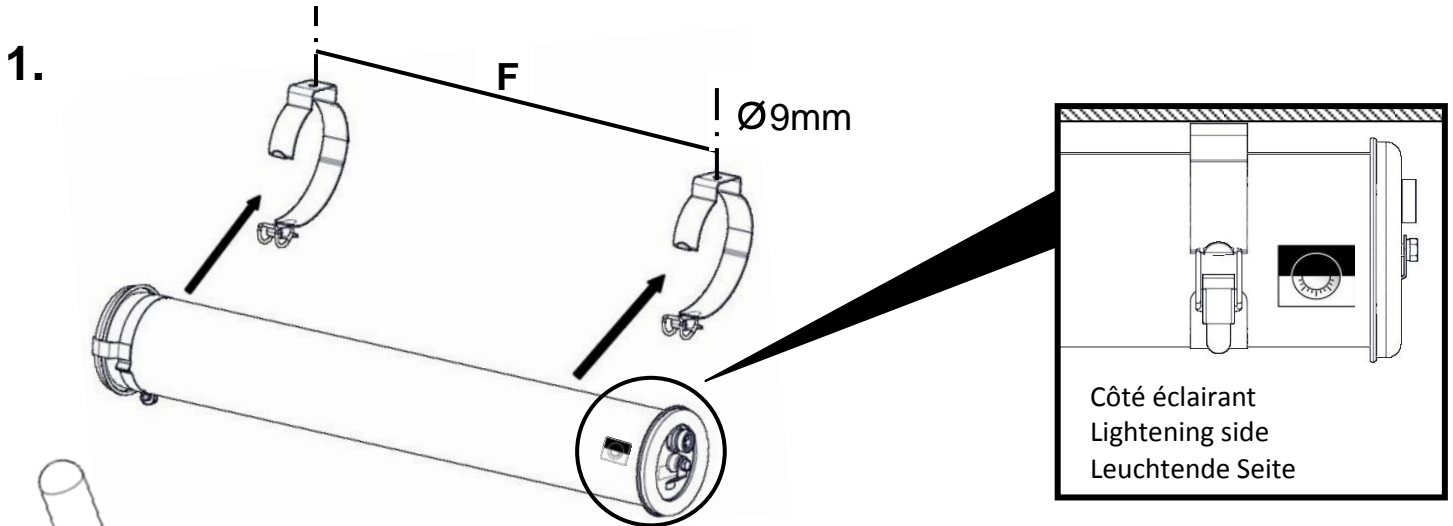
BERING (Ø 133mm)

Type	F max (mm)	L (mm)
24H	1180	1287
25H	1480	1587



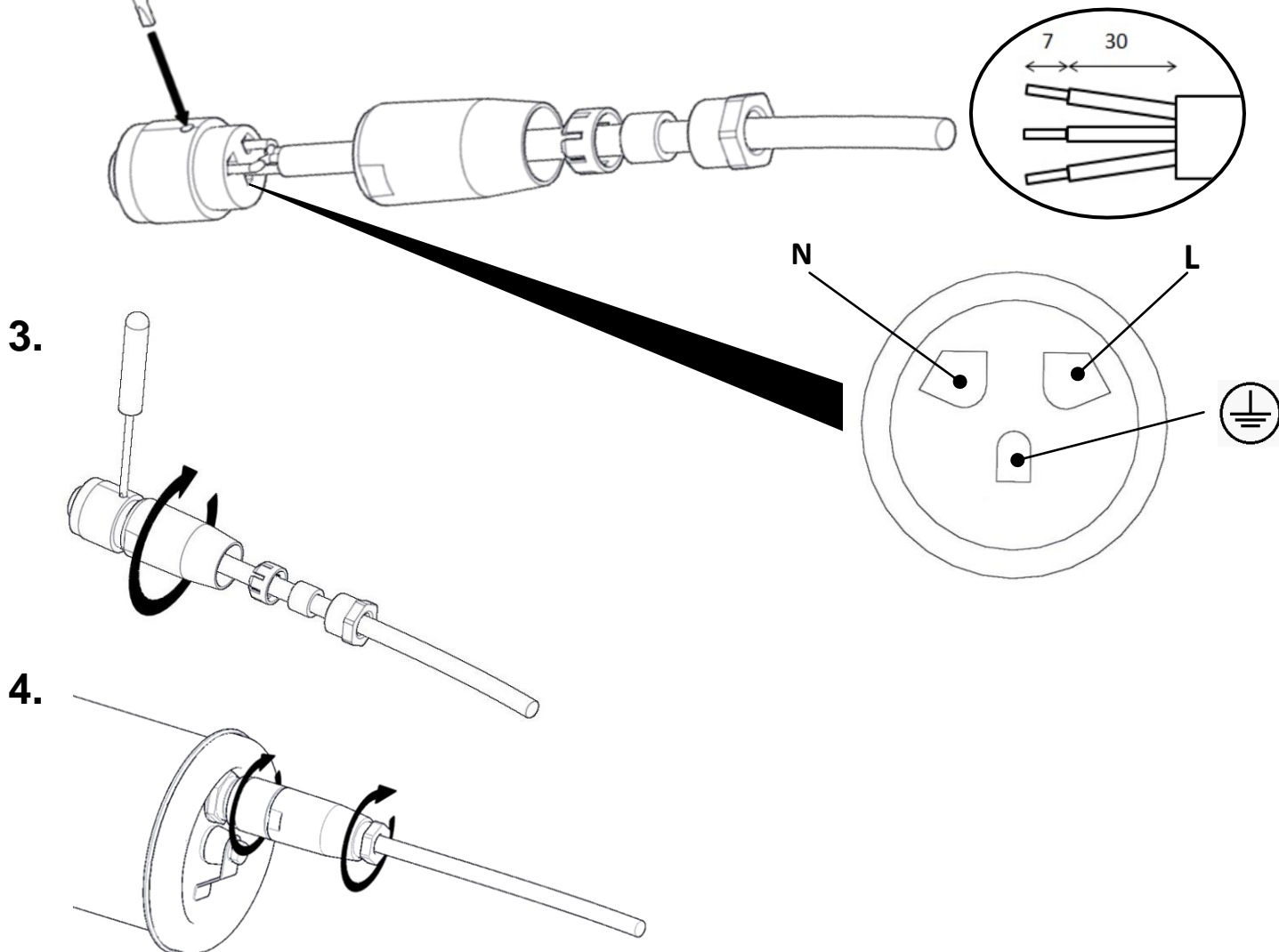
Ne pas ouvrir sous tension
Do not open when energized
Nicht unter Spannung öffnen

Installation / Montage



2.


Câblage de la prise PS3 / Wiring / Verkabelung

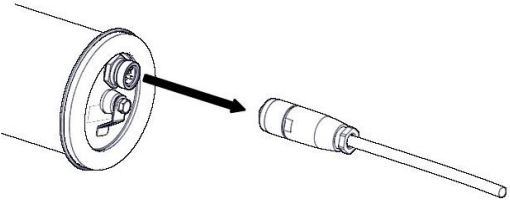
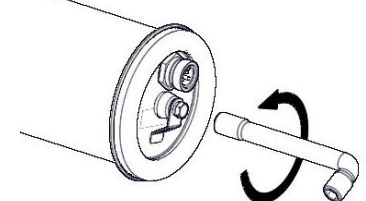
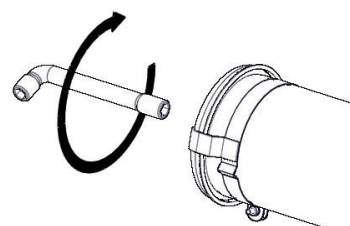
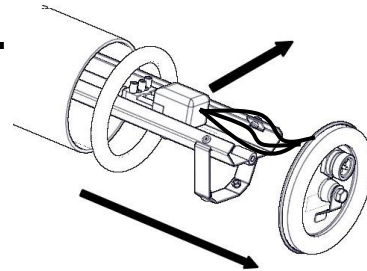
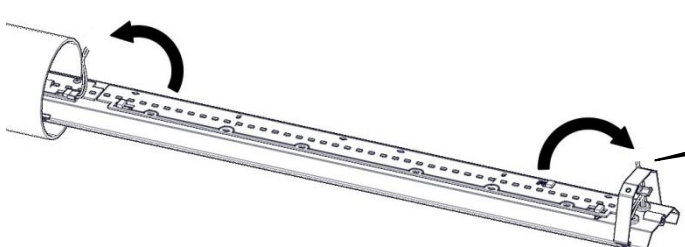


Maintenance du module de LED / Replacement of LED Engine / Austausch der LED-Module

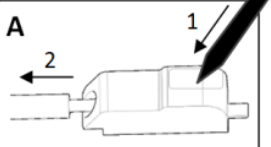
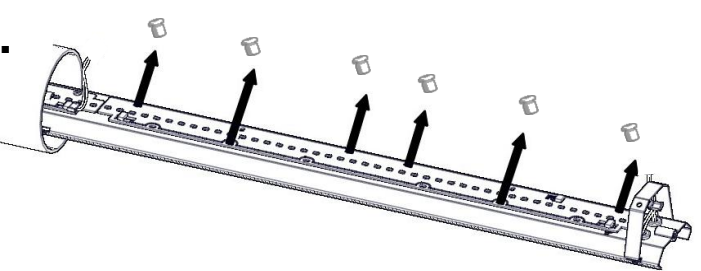
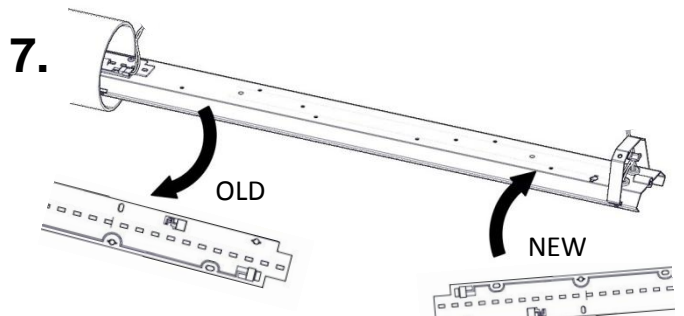


Ne pas manipuler sous tension / Do not manipulate under voltage / Nicht unter Spannung öffnen

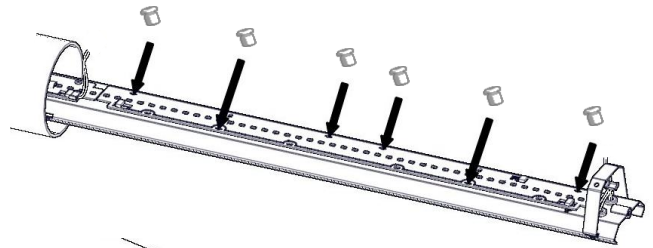
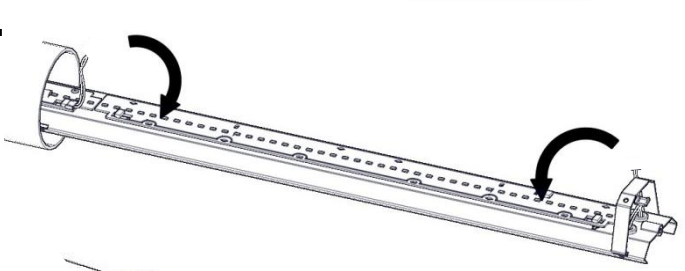
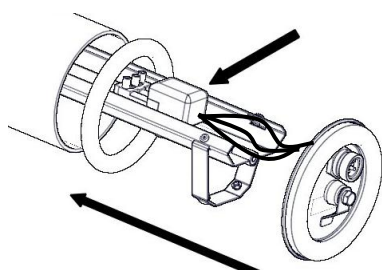
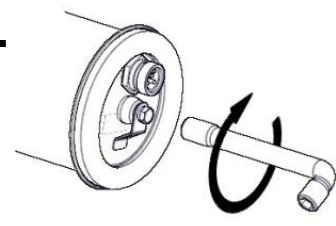
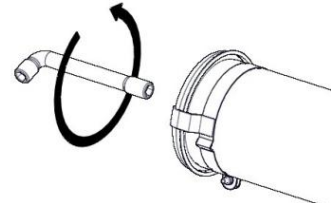
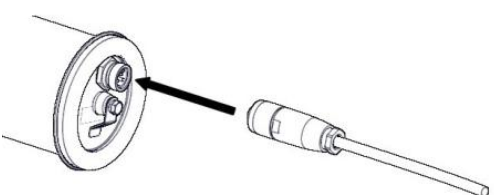
CAUTION	
	Composant sensible aux décharges électrostatiques
	Electrostatic sensitive device

1. 
2. 
3. 
4. 
5. 

A


6. 
7. 

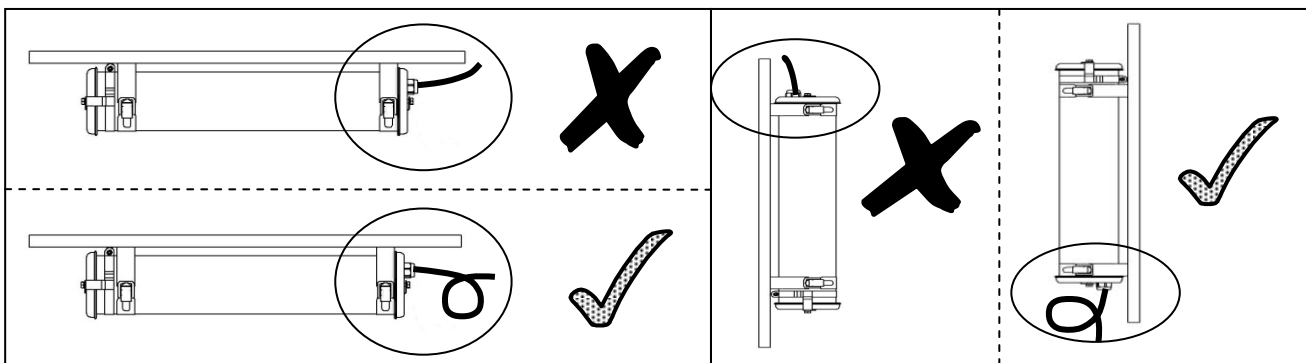
OLD

NEW
8. 
9. 
10. 
11. 
12. 
13. 

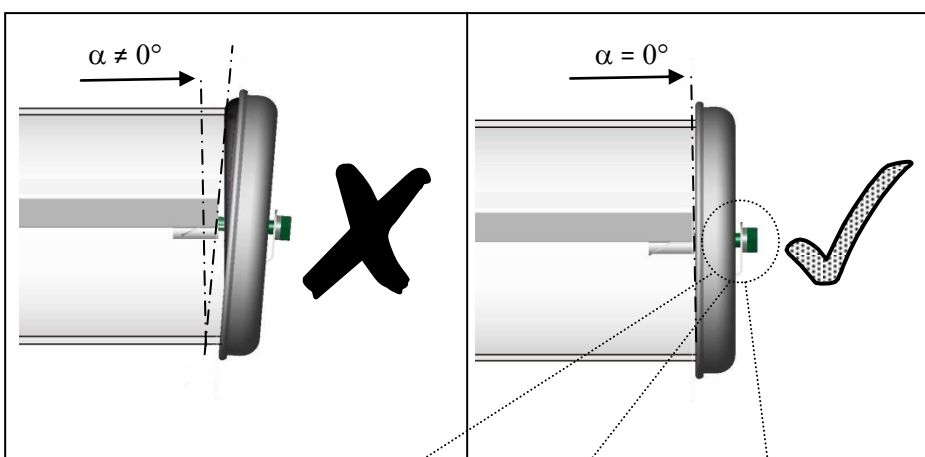
1. Position & câble / Position & cable / Position & Kabel

Horizontal

Vertical



2. Flasques / End caps / Endkappen



3. Vis centrale / Central screw / Zentrale Schraube

