

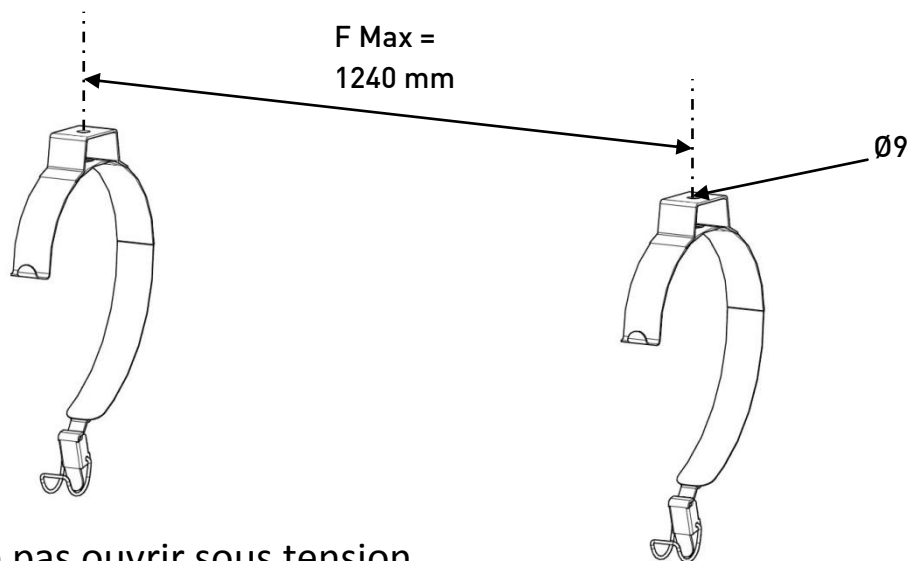
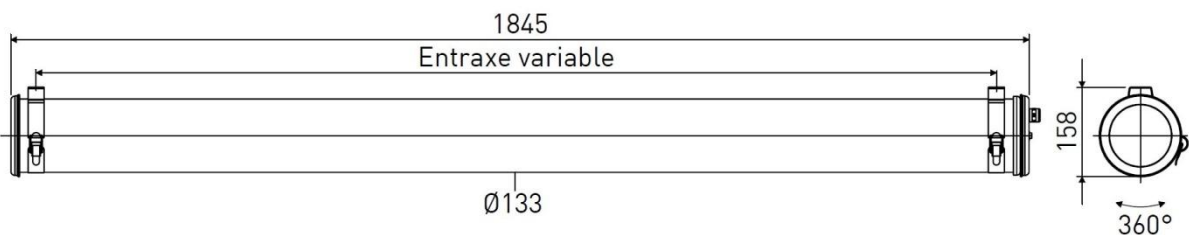
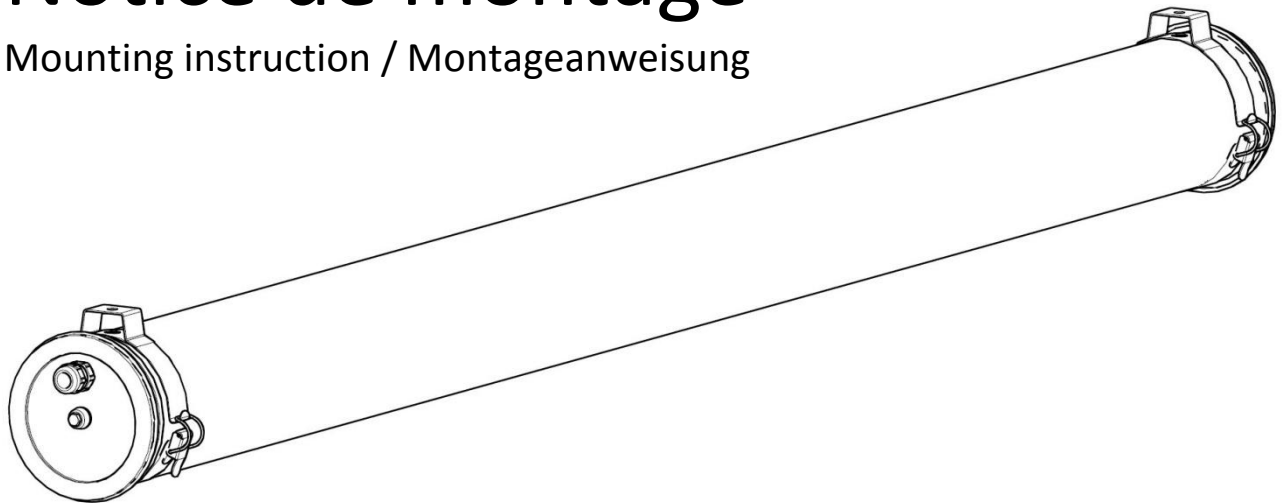
BRONZINO 133



Sammode

Notice de montage

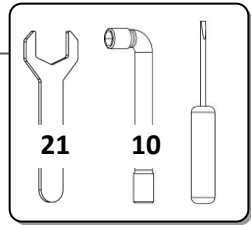
Mounting instruction / Montageanweisung



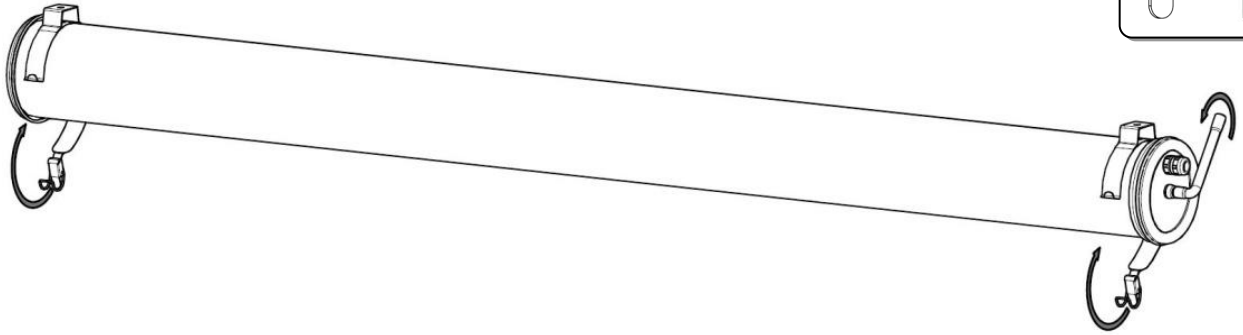
Ne pas ouvrir sous tension
Do not open when energized
Nicht unter Spannung öffne



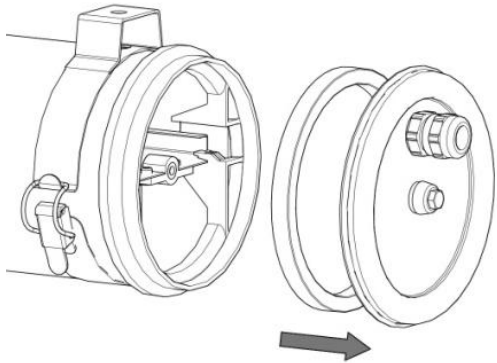
Installation & raccordement / Wiring / Verkabelung



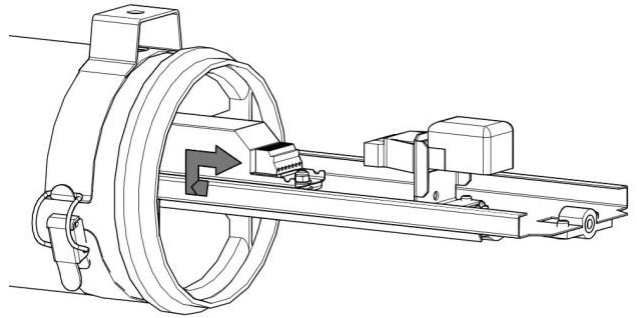
1.



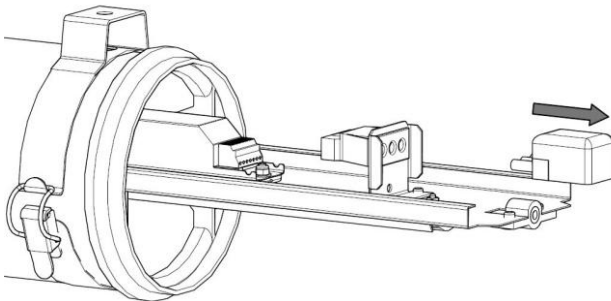
2.



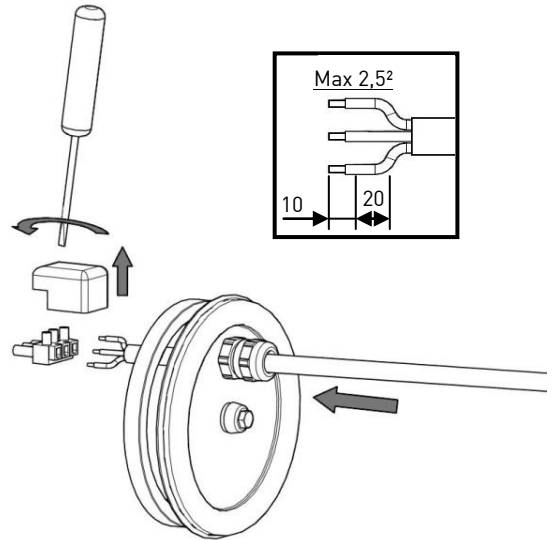
3.



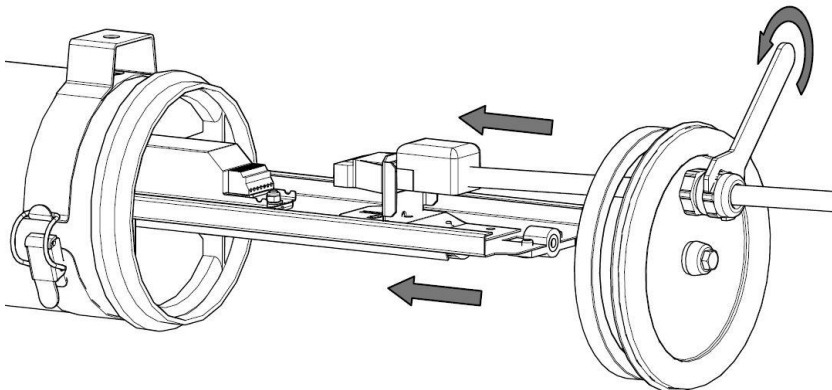
4.



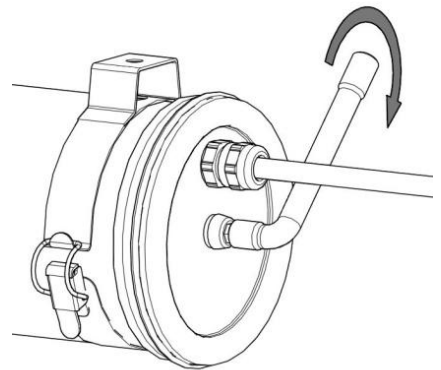
5.



6.



7.



CAUTION



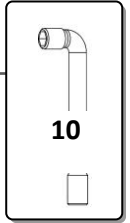
Composant sensible
aux décharges
électrostatiques

Electrostatic
sensitive device

Maintenance du module de LED Replacement of LED Engine / Austausch der LED module



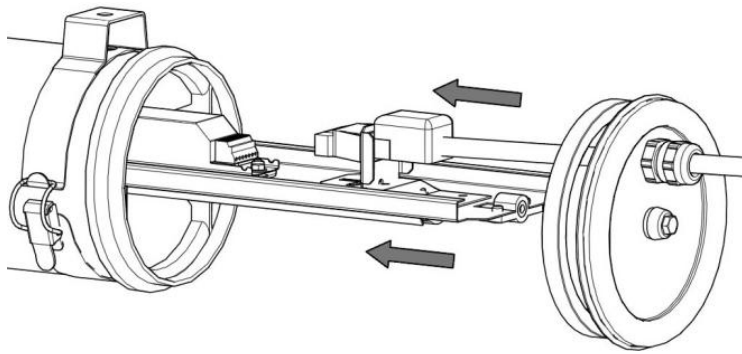
Ne pas ouvrir sous tension
Do not open when energized
Nicht unter Spannung öffnen



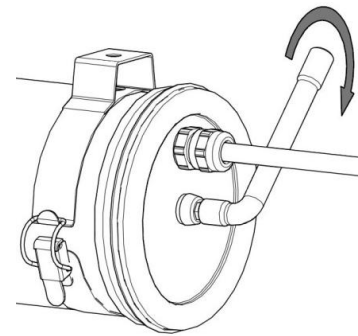
-
-
-
-
-
-
- A**

B
-
-
-

11.



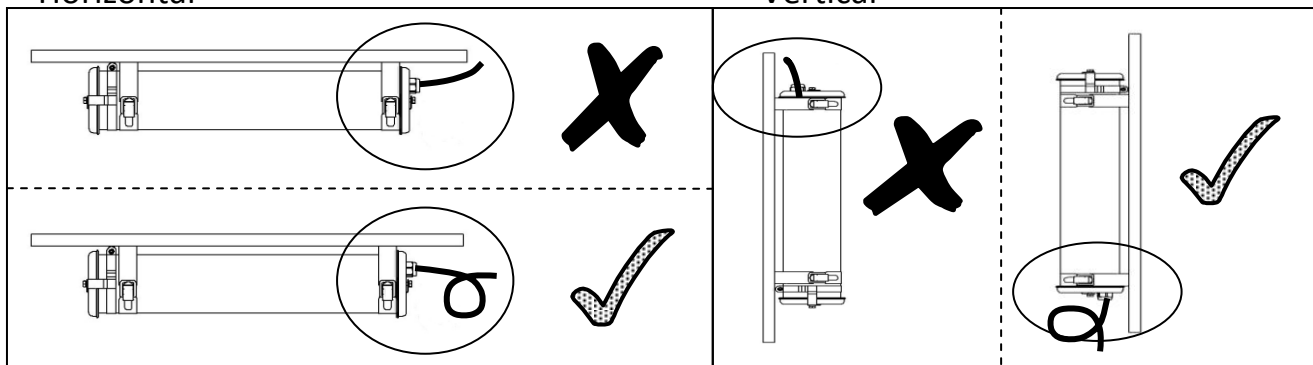
12.



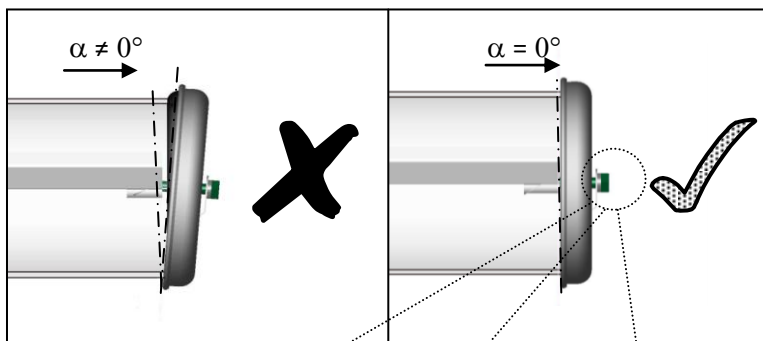
1. Position & câble / Position & cable / Position & kabel

Horizontal

Vertical



2. Flasques / End caps / Endkappen



3. Vis centrale / Central screw / Zentrale schraube

